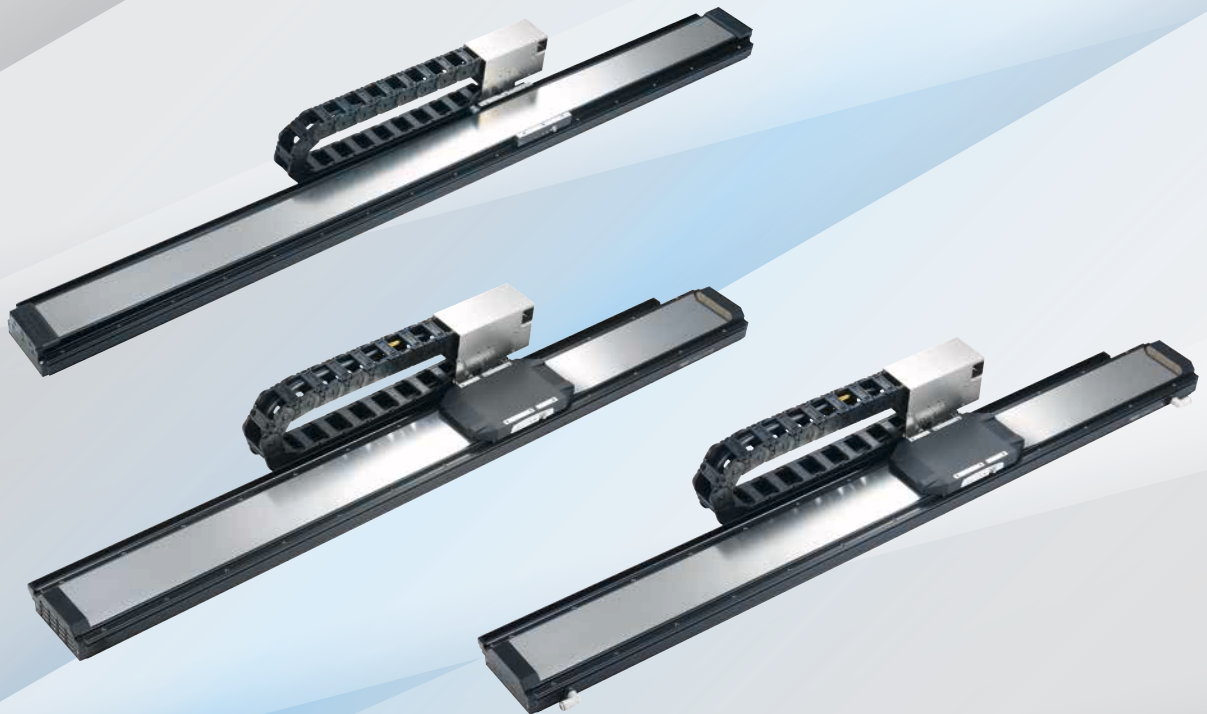




9001^{ISO} 14001^{ISO} 45001^{ISO}

軌道內嵌型線性馬達模組型錄

TOYO 2024
BUILT IN LINEAR MOTION
GUIDE LINEAR MOTOR ROBOT LGTW / LGNW / LGCW Series



東佑達自動化科技股份有限公司
TOYO AUTOMATION CO., LTD

東佑達自動化 全系列產品一覽



標準品10個工作天交貨。
特注品交期詳情請洽各區域業務。

24 Taiwan : 0800-800-893
24 China : 400-875-0009

滑台模組系列 (不附馬達)

可自由搭配各品牌馬達

滑台模組-滑台式

GTH

螺桿驅動

GTH3/4/5/8/12/12M
GTH5S/8S
GTH4D/5D/8D/12D
GTH3K/4K/5K/8K



滑台模組-推桿式

GTY

螺桿驅動

GTY4
GTY5
GTY8
GTY12



標準螺桿滑台

ETH

螺桿驅動

ETH13 ETH2-14
ETH14 ETH2-17
ETH17 ETH2-22
ETH22 ETH2-30
ETH17M
ETH22M



推桿式螺桿滑台

Y

螺桿驅動

Y50 Y43
Y50D/L Y62
Y65 YH95
Y65D/L



標準皮帶滑台

ETB

皮帶驅動

ETB14M
ETB17M
ETB22M



歐規皮帶滑台

M

皮帶驅動

MH65/80
MK65/85/110
MG50/65/85



無塵螺桿滑台

ECH

螺桿驅動

ECH14 ECH17M
ECH17 ECH22M
ECH22



無塵皮帶滑台

ECB

皮帶驅動

ECB14
ECB17
ECB22



滑台模組-滑台無塵式

GCH

螺桿驅動

GCH4 GCH12
GCH5 GCH5S
GCH8 GCH8S



滑台模組-推桿無塵式

GCY

螺桿驅動

GCY4
GCY5
GCY8
GCY12



滑台模組系列 (不附馬達)

可自由搭配各品牌馬達

齒排滑台

ETK/ENK

齒排驅動

ETK15 ENK15
ETK22 ENK22
ETK30 ENK30



扁平型軌道內嵌電動滑台

GLTH/GLTB

螺桿驅動 皮帶驅動

GLTH5 GLTB5
GLTH8 GLTB8
GLTH5M
GLTH8M



多軸模組系列 (不附馬達)

2軸/3軸組合 · 大幅縮短設計組裝工時

軌道內嵌螺桿式

直交機械手

XYGT

螺桿驅動

XYGT210-A
XYGT320-A
XYGT430-A

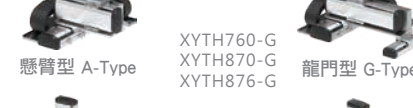


螺桿型直交模組

XYTH

螺桿驅動

XYTH650-A
XYTH760-A
XYTH870-A
XYTH876-A



XYTH650-P
XYTH760-P
XYTH880-P
XYTH886-P



皮帶型直交模組

XYTB

皮帶驅動

XYTB650-A
XYTB760-A
XYTB870-A
XYTB876-A



小型電動缸系列

替代氣壓缸最好的選擇

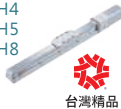
閉迴路步進馬達

小型電動缸-滑台式

CGTH

螺桿驅動

CGTH3
CGTH4
CGTH5
CGTH8



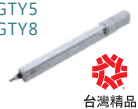
台灣精品

小型電動缸-推桿式

CGTY

螺桿驅動

CGTY4
CGTY5
CGTY8



台灣精品

小型電動缸-無塵式

CGCH

螺桿驅動

CGCH3
CGCH4
CGCH5
CGCH8



Class 10

中空伺服馬達

小型電動缸-滑台式

DGTH

螺桿驅動

DGTH3
DGTH4
DGTH5



小型電動缸-推桿式

DGTY

螺桿驅動

DGTY4
DGTY5



高剛性微型電動缸

CSG

螺桿驅動

CSG20
CSG25
CSG35



電動夾爪

CH

螺桿驅動

CHZ2-S14 CHS2C-S20
CHY2B-S80 CHS2C-S40
CHY2B-S150 CHS2C-S68
CHS2B-S20 CHG2
CHS2B-S40 CHB6-S11
CHS2B-S68 CHB6-S14



台灣精品

中空馬達微型電動缸

DM

螺桿驅動

DMG25
DMG40
DMH25
DMH40



東佑達自動化 全系列產品一覽

東佑達 **搜尋**
www.toyorobot.com

會員資料
免費登錄

2D/3D
圖檔下載

即時
選型軟體

Taiwan : 0800-800-893
China : 400-875-0009

線性馬達機械手系列

高速、高加減速、雙載台

<p>軌道內嵌型線馬模組</p> <p>LGF 無塵型式</p> <p>Class 100</p> <p>LGF5 LGF15</p> <p></p> <p>台灣精品</p>	<p>軌道內嵌型線馬模組</p> <p>LGTW/LGNW/LGCW 無塵型式</p> <p>Class 10 Class 1000</p> <p>LGTW20 LGCW20 LGTW35 LGCW35 LGNW20 LGNW35</p> <p></p> <p>台灣精品</p>	<p>有鐵芯平板型線馬模組</p> <p>LTF2/LNF2/LCF2 一般型式 密閉型式 無塵型式</p> <p>LT/N/CF2-15 LT/N/CF2-20 LT/N/CF2-30 LT/N/CF2-45 LT/N/CF2-75</p> <p></p> <p>Class 10</p>	
<p>大推力有鐵芯線馬模組</p> <p>LTF3-250 NEW</p> <p>一般型式</p> <p></p>	<p>軸桿多動子線馬電動缸</p> <p>LM6 NEW</p> <p>一般型式</p> <p></p>	<p>小型線馬電動缸</p> <p>LZ NEW</p> <p>一般型式</p> <p>LZ72 LZ84 LZ90</p> <p></p>	<p>線馬電動缸</p> <p>LSC3 NEW</p> <p>一般型式</p> <p></p>

單軸機械手系列

三種規格·高可靠度、高信賴度

單軸機械手-推桿式

SGTY
螺桿驅動

SGTY4 SGTY8 NEW
SGTY5 SGTY12

單軸機械手-滑台式

SGTH/STH
螺桿驅動 伺服馬達

SGTH4 STH17 NEW
SGTH5 STH22
SGTH8 SGTH12M
SGTH12 STH17M
STH22M

旋轉系列

機器視覺對位OK

<p>電動花鍵</p> <p>CSL8 步進馬達</p> <p></p> <p>NEW</p>	<p>旋轉電動缸</p> <p>CRC 步進馬達</p> <p>CRC10 CRC30 CRC50</p> <p></p> <p>Coming Soon</p>	<p>中空旋轉平台</p> <p>SNT 伺服馬達</p> <p>SNT85 SNT130</p> <p></p> <p>Coming Soon</p>	<p>高精度諧波式中空旋轉平台</p> <p>SRT 伺服馬達</p> <p>SRT85 SRT95 SRT115</p> <p></p> <p>台灣精品</p>
--	---	---	--

直角座標系機械手系列

龍門、懸臂、極座標、十字型等多種組合

<p>螺桿型 桌上型機械手</p> <p>JTHX</p> <p>JTHX-200 JTHX-300 JTHX-400 JTHX-500 JTHX-500D</p>	<p>螺桿型 桌上型機械手</p> <p>JTHS</p> <p>JTHS-300 JTHS-400 JTHS-500 JTHS-500D</p> <p></p>	<p>螺桿型 桌上型機械手</p> <p>JTHC</p> <p>JTHC-200 JTHC-300 JTHC-400 JTHC-500 JTHC-500D</p>	<p>螺桿型 桌上型機械手</p> <p>JTHD</p> <p>JTHD-200 JTHD-300 JTHD-400 JTHD-500 JTHD-500D</p> <p></p>
<p>線性馬達 桌上型機械手</p> <p>JTL</p> <p>JTL-500</p> <p></p>	<p>螺桿型 高剛性機械手</p> <p>XYCGT 步進馬達</p> <p>XYCGT320 XYCGT321</p> <p></p>	<p>螺桿型 高剛性機械手</p> <p>XYSGT 伺服馬達</p> <p>XYSGT430 XYSGT432</p> <p></p>	

控制器系列(1~4軸)

高性能·支援單/多軸機械手

單軸控制器

TC/XC/LC/SC/SD

TC100
XC100
LC100
SC100
SD100
XC200

台灣精品

多軸控制器

TSC

TSC400
TSC400S

TSC400 步進馬達 TSC400S 伺服馬達

無人搬運車系列 AGVS

可結合MES·發揮工業4.0綜效

<p>基本型驅動套件</p> <p>MP-BS90S-FA</p> <p></p>	<p>標準型驅動套件</p> <p>PL-BS90M-ST</p> <p></p>	<p>標準型驅動套件</p> <p>PD-BS90M-ST</p> <p></p>	<p>驅動件控制器</p> <p>IPC</p> <p></p> <p>激光雷達 二維碼讀取器</p>	<p>無人搬運車</p> <p>MPcart-M</p> <p></p>	<p>無人搬運車</p> <p>MultiV-S</p> <p></p>	<p>無人搬運車</p> <p>Pcart-M</p> <p></p>
--	--	--	--	---	---	--

東佑達奈米 全系列產品一覽

空氣軸承模組 Air Bearing Axis Class 1

零噪音，零磨耗，奈米級對位 台灣精品

氣浮式 LBT210	氣浮式 LBT275
重複精度 ±0.25µm	重複精度 ±0.25µm
速度漣波 100mm/s 0.1%	速度漣波 100mm/s 0.1%
平面/直線度 ±0.75µm	平面/直線度 ±0.75µm

XY中空定位平台 Alignment Stage Class 100

大中空型設計、優異線性精度、幾何精度 台灣精品

交叉滾柱導軌 LXY150	交叉滾柱導軌 LXY300	內嵌軌道 LXY100-G
重複精度 ±0.3µm	重複精度 ±0.5µm	重複精度 ±1µm
速度漣波 300mm/s 0.4%	速度漣波 100mm/s 0.4%	速度漣波 300mm/s 0.1%
平面/直線度 ±2µm	平面/直線度 ±3µm	平面/直線度 ±5µm

精密升降平台 Horizontal Z-Axis Class 100

中空設計，高剛性，大負載

一般型-鋼製標準線軌型 ZH20H	低床型-鋁製交叉滾子型 ZH20
重複精度 ±1µm	重複精度 ±3µm
最大負載 80Kg	最大負載 20kg
平面/直線度 20µm	平面/直線度 60µm

超高精度傳動模組 Cast iron Axis Class 100

鑄鐵結構高剛性、減振效果佳

有鐵心線馬驅動 LTS22	無鐵心線馬驅動 LTSU22	螺桿驅動 ETS22
以下數值以300mm行程定義:		
重複精度 ±0.5µm	重複精度 ±0.5µm	重複精度 ±1µm
絕對精度 ±2µm	絕對精度 ±2µm	絕對精度 ±3µm
平面/直線度 ±3/±5µm	平面/直線度 ±3/±5µm	平面/直線度 ±3/±5µm

奈米級空氣軸承平台

達成6個自由度最佳方案

高加減速平台 	空氣軸承龍門雙驅平台 	空氣軸承XYZ平台 	空氣軸承XYZθ平台
------------	----------------	---------------	----------------

次系統線性馬達平台

滿足精密產業性能、精度、穩定性需求

線性馬達單軸平台-雙動子 	線性馬達跳水台式XYZ平台 	線性馬達龍門雙驅平台 	線性馬達雙XYZ平台
線性馬達直交平台 	線性馬達龍門雙驅XYθ平台 	線性馬達橋式龍門XYZ平台 	線性馬達龍門雙驅XYZ平台

特點說明

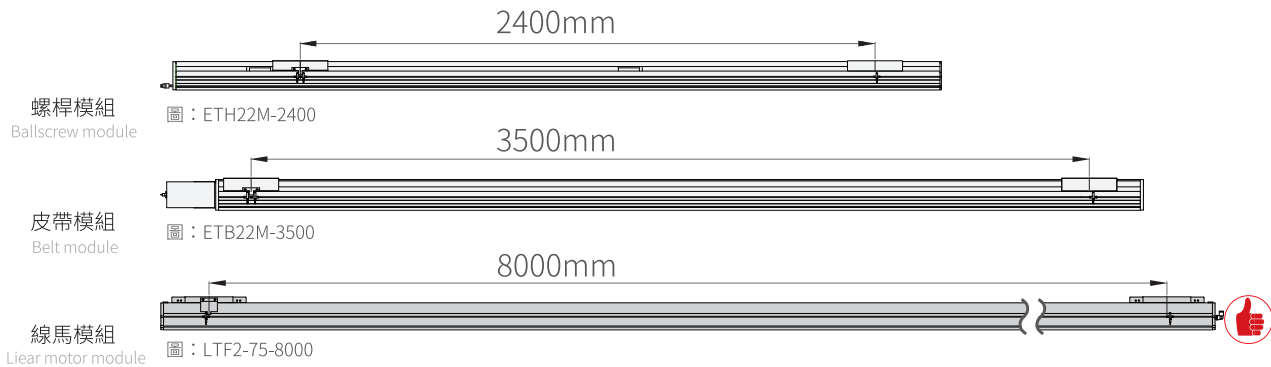
Feature

因應生產設備大型化與搬運高速化的演化,我們開發線馬模組來滿足長行程、高速、高精度的要求。並透過搭載多種治具,可做各種零件之插銷、組立、搬運、螺絲鎖付、點塗膠或錫錫等工站,應用廣泛。

In response to the evolution of large-scale production equipment and high-speed handling, we have developed linear motor modules to meet the requirements of long stroke, high speed, and high precision. And by carrying a variety of fixtures, it can be widely used in various work stations such as assembly, grade transportation, screw locking, dispensing, or soldering.

1 長行程 Long stroke

線性馬達可依照使用方式,行程可達8000mm,並可依照客戶需求加大行程。
Linear motors stroke can reach 8000mm and can be increased according to customer needs.



► 推薦規格：
Recommended specs

LTF2系列 LTF2 Series

最長行程
Max. stroke
8000 mm

LGW系列 LGW Series

最長行程
Max. stroke
3000 mm

LGF系列 LGF Series

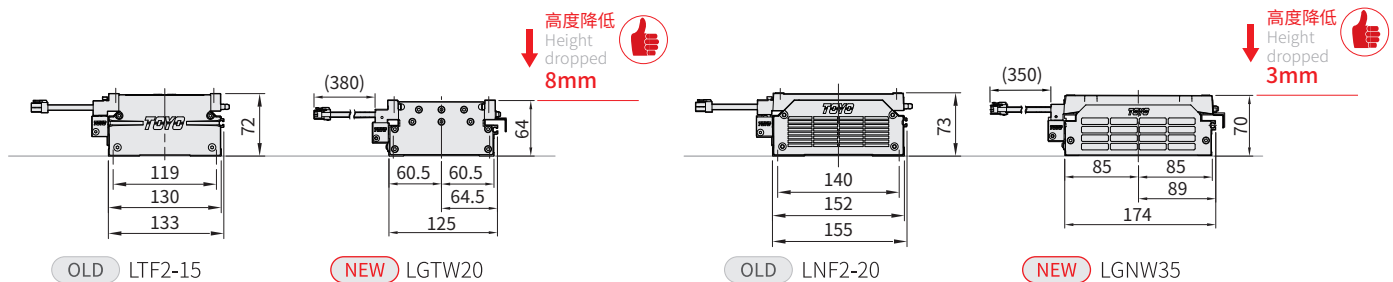
最長行程
Max. stroke
2520mm

LMR系列 LMR Series

最長行程
Max. stroke
1940 mm

2 業界同等推力模組高度最低 The industry's lowest height for an equivalent thrust.

本體固定鎖孔不變, 客戶可無痛升級。
The mounting holes is the same as previous version. Allowing customers to upgrade seamlessly.



LGTW/LGNW/LGCW內部結構圖

Inner Structure of LGW

自製動子
Integrated Self-Made Coil

一體式自製低頓點動子 Integrated Self-made Low-inertia Linear Motor

- **低頓點 Lower cogging**
利用動子設計降低頓挫感。
Special design to reduce the sensation of cogging.
- **加強絕緣層材質 Combination Motor**
與前系列(LGW17)相比更能承受電壓、電流突波，防止線圈失效。
Compare to LGW17, it can better withstand voltage and current surges, preventing coil failures.
- **組合式馬達 Combination Motor**
增加量產速度，設計自動化灌膠生產，不受(動子)供應商限制，時程較好掌控。
Increase production speed, design automated dispensing system. No need for compromise from suppliers, better control over the schedule.
- **高負載 Higher payload**
為目前東佑達線馬系列最大推力動子。
The largest thrust mover currently in the product line.
- **Epoxy膠製程 Epoxy resin**
選用特殊Epoxy增加散熱能力與抗形變能力
Special epoxy is chosen to enhance heat dissipation and deformation resistance capabilities.
- **馬達檢測 Motor inspection**
灌膠前後皆進行綜合馬達測試機及HALL檢測，確保倉庫庫存品質
Comprehensive motor testing and HALL sensor inspection are conducted before and after potting to ensure the quality of warehouse inventory.

線馬
Linear Motor

採鐵芯平板式線性馬達結構 Iron-core flat linear motor structure

鐵心 Iron core
線圈 Coil
永久磁鐵 Permanent magnet
導磁背板 Magnetic backplane
動子 Coil
定子 Stator

滑軌
Linear Guide

採用高精度內嵌式滾珠滑軌 Adopt high accurate built-in ball type guideway

- 本體寬度大幅縮小，運轉超靜音。
Body width greatly reduced, working very silent.
- 直線度可/等高度可達±0.02mm/m
Straightness / Flatness ± 0.02mm/m.
- 重複定位精度可達±2µm
Repeatability ±2µm.

內嵌式滾珠滑軌
Integrated linear bearings

一體式內循環器 鍊帶型滾珠結構滑軌 Integrated internal recirculator with caged ball structure.

- 利用塑膠射出將循環器、滑座、硬化軌道結合後，進行後加工確保循環器與硬化軌道接縫處平順，降低循環不順問題。
We use plastic injection to combine the recirculator, carriage, and hardened rail, then perform post-processing to ensure smooth joints.

一般滾珠結構會摩擦
Conventional ball structures often encounter friction.
鏈帶滾珠結構減少摩擦
Caged ball structures reduce friction.

本體
Frame Body

外拉注油嘴/高剛性本體上蓋/防塵鋼帶 External greasing nipple / High rigidity body & cover / dust-proof steel strip


- **光高剛性本體 High rigidity frame**
採用一體成形鋁擠型結構並經元素分析，得到最好的剛性與重量比之結構設計。
The profile is extruded to one-piece aluminum structure. Can get the best ratio of rigidity and weight of the structure by way of elemental analysis.
- **防塵鋼帶 Dustproof steel strip**
LGW全系列皆安裝防塵鋼帶。
Whole LGF Series products are with dustproof steel strip attached.
- **外拉注油嘴 External greasing design**
可外部注油，不須拆蓋。保養相當簡單。
External greasing design, easy to maintenance without removing the cover.

防塵鋼帶
Dustproof steel strip
一體成型高剛性本體
One piece high rigidity body

注油嘴
Greasing Hole

標配外拉注油嘴 Patented Greasing Hole(Standard)

業界唯一專利加油嘴設計，由滑座上單一加油嘴注油，可同時對滑軌與滑塊做注油保養，讓您在維修保養上更方便、省時。
(Industry only) Patented single grease fitting on the slide to lubricate multiple areas which can reduce maintenance overhead and time.



專利加油嘴設計
Patented grease fitting design

(專利註冊，仿冒必究)
Copyright ©

定子 Stator

無塵室專用對應仕様
Clean Room Type

CLASS10~1000

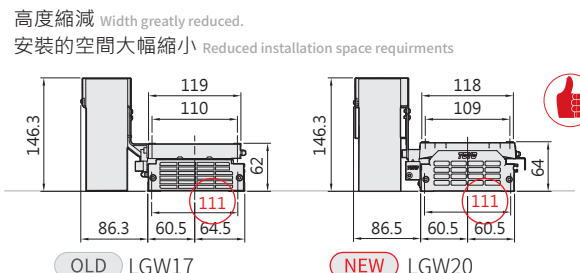
無塵室專用真空源接頭。
Vacuum connector for clean room use.

體積
Volume



本體固定鎖孔不變，客戶可無痛升級

The mounting holes is the same as previous version. Allowing customers to upgrade seamlessly.

高度縮減 Width greatly reduced.
安裝的空間大幅縮小 Reduced installation space requirements



OLD LGW17 NEW LGW20

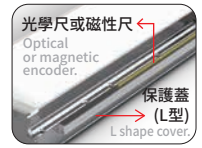



光學尺
Encoder

可選配不同解析度之光學尺(Renishaw)或磁性尺 Different optical encoder options(Renishaw) or magnetic encoder

- 光學尺或磁性尺可彈性搭配 Optical or magnetic encoder as options
考慮使用環境的需求，有光學尺與磁性尺的設計可選擇。依據光學尺選擇，可達到分解能0.001mm的高精度。
Due to the requirement of different environments, optical encoder or magnetic encoder is optional. The highest resolution of magnetic encoder can up to 0.001mm.
- 光學尺或磁性尺保護蓋 The protective cover for optical or magnetic scales.
保護蓋可防止光學尺刮傷或汙染、防止磁性尺刮傷或受強力磁鐵吸引導致磁距錯誤。
The protective cover can prevent scratches or contamination on the optical scale and protect against damage or incorrect magnetic positioning caused by strong magnetic field attraction to the magnetic scale.

重複定位精度
Repeatability
±0.002
mm



光學尺或磁性尺
Optical or magnetic encoder.
保護蓋 (L型)
L shape cover.

應用範例說明

Applications

噴墨打印裝置 Spray-Printing device for PCB substrate boards

- 可高加速及設定長距離等速的噴墨輸送設備。

Fix the substrate board onto the electric cylinder. Use the character of equal-speed sliding to execute the spray printing.

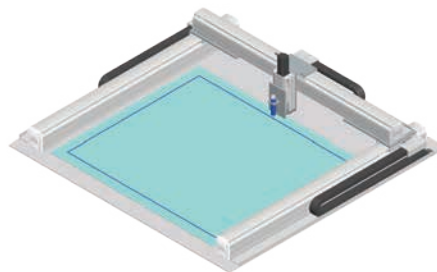


- 使用規格 Recommended spec
LTF2-20

高速點膠裝置 Surface cleaning device for circuit boards

- 高速雙驅動液晶面板等大工件之塗膠。

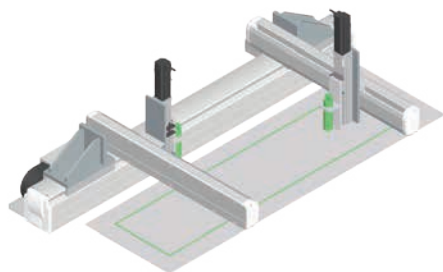
Fix the PLASMA onto the electric cylinder and move back and forth on the conveyor to do the surface cleaning for the circuit boards.



- 使用規格 Recommended spec
LGCW20 / LGCW35

裁切裝置 Cutting device for PCB circuit boards

- 對大型液晶面板放置在電動滑台上，搭配外部切刀機構，做裁切的動作。
Place the PCB board on the electric cylinder and do the cutting by using external cutting devices.

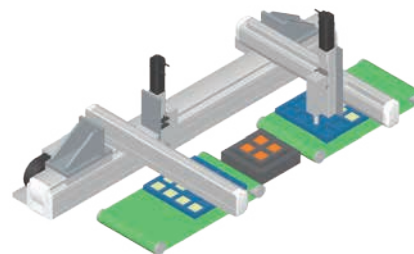


- 使用規格 Recommended spec
LCF2-75 / CGTH5 / CGTH4

高速取放裝置 Compact disc receiving device

- 利用同軸雙滑座製作取料與收料裝置，雙載台可節省空間。

Use the feature "multi-positioning" of electric cylinder to do loading and unloading of the disc box.



- 使用規格 Recommended spec
LGF15 / CGTH5 / CGTH4

視覺檢查裝置 C.C.D inspection machine

- 將C.C.D安裝在滑座上，利用滑座等速移動的特性來進行多點檢查，使用生產線感應器與移動軸繪製感應畫面，節省空間。

Mount the C.C.D on the electric cylinder. Use the character of equal-speed sliding to check the defects on the tire surface and report to the on-site worker immediately.

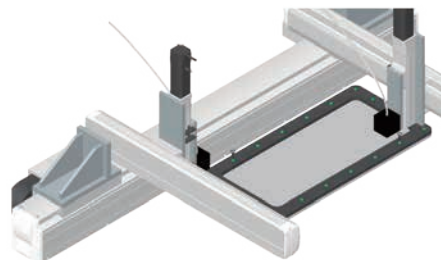


- 使用規格 Recommended spec
LNF2-30

高速螺絲鎖付裝置 Mobile device for surface processing

- 可同時鎖付兩處螺絲，高速、高精度進行大型工件的螺絲鎖付。

Mount the working piece on the electric cylinder and dip it into the solvents. Use the character of moving up and down, left and right at high speed to do the surface treatment processing.

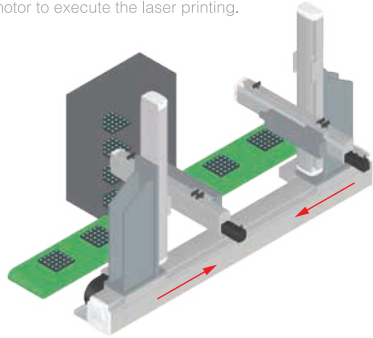


- 使用規格 Recommended spec
LTF2-45 / CGTH5 / CGTH4

高速取放裝置 IC printer device

- 將料架上之零件進行取放的裝置,可進行長距離工序的搬運。

Place the IC device on the electric cylinder. Use the character of equal-speed sliding and capable to adapt servo motor and stepping motor to execute the laser printing.

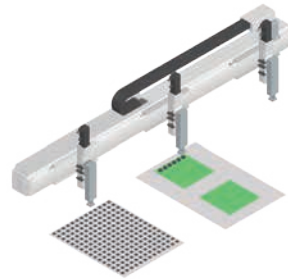


- 使用規格 Recommended spec
CGTH5 / GTH8 / LGTW20 / LGTW35

貼片裝置 Aligning device for pick-and-place of IC boards

- PCB基板的焊接及貼片的機構,可雙載台以節省空間。

Install two single electric cylinder to combine a simple IC pick-and-place system.

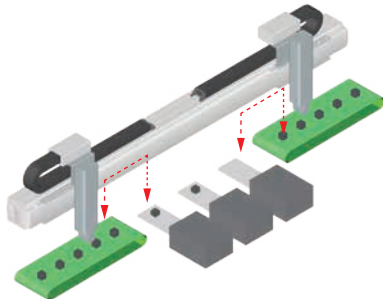


- 使用規格 Recommended spec
LTF2-30 / CGTH5

檢測裝置 Barcode scanning device

- 可高速移動,雙載台的檢測機構。

Install the X-Y multi-axis system to automated warehouse to execute the scanning of barcode.

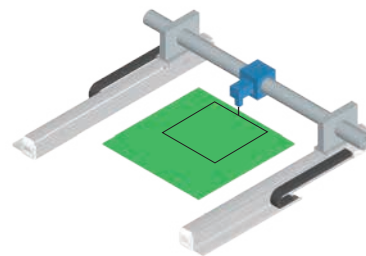


- 使用規格 Recommended spec
LTF2-20

基板切割裝置 Fillings device

- PCB基板及各種零件之切割加工作業。

In order to adapt to filling of different products, we can execute the filling at different height of position by programmable feature.

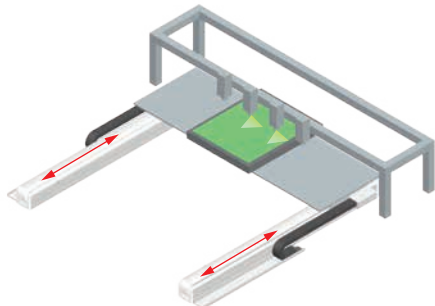


- 使用規格 Recommended spec
LGTW20 / LGTW35

液晶面板檢查裝置 Assembling device on disc machine

- 大型液晶面板同時時間移載進行檢測。

Install two single electric cylinders to combine an X-Y system. Then mount it onto the disc machine to do the components assembly.

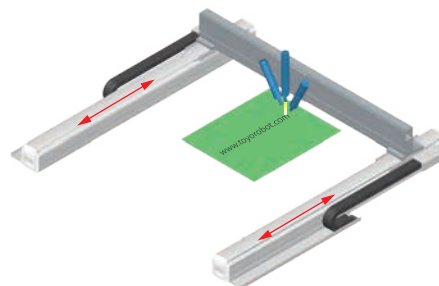


- 使用規格 Recommended spec
LTF2-20

雷射雕刻機 Laser Engraving Machine

- 利用同動帶動雷射雕刻部,以進行相關雕刻作業。

Use the feature multi-positioning of the electric cylinder to drive the sucker and cylinders to do the assembly of small components.



- 使用規格 Recommended spec
LGCW20 / LGCW35

Memo

LGTW 軌道內嵌型線馬模組

LGTW (一般環境)LGTW integrated linear bearings linear motor module
(Standard type)**Contents**

中型 MEDIUM

LGTW20

本體寬幅 125mm
Width最大行程 3000mm.....013
Max. stroke連續可搬重量 20kg
Continuous payload

中型 MEDIUM

LGTW35

本體寬幅 174mm
Width最大行程 3000mm.....023
Max. stroke連續可搬重量 35kg
Continuous payload

規格索引

Spec Index

LGTW 軌道內嵌型線馬模組

LGTW Integrated linear bearings linear motor module

使用環境 Environment	傳動方式 Driven Mode	本體寬幅 Width of profile (mm)	仕様 Specification	馬達數量 No. of motor	控制器容量 Controller capacity	重複精度 Repeatability (mm)	動子規格 Outer dia.	連續推力 Continuous Force (N)	連續可搬重量 [*] Payload (kg)	最高速度 Maximum speed (mm/s)
無塵環境 Clean room	平板式線性馬達 Linear Motor Robot	125	LGTW20	單動子 Single motor	6A	±0.002	LMW20	136.7	20	2500
				雙動子 Double motor	6A*2	±0.002	LMW20	136.7	20	2500
		174	LGTW35	單動子 Single motor	6A	±0.002	LMW35	251	35	2500
				雙動子 Double motor	6A*2	±0.002	LMW35	251	35	2500

※ 連續可搬重量為到達線速度 2.5m/s，最大加速度 0.3s，停止時間 1s。
Continuous load capacity is base on linear speed 2.5m/s, max accel time 0.3sec, dwell time 1sec.

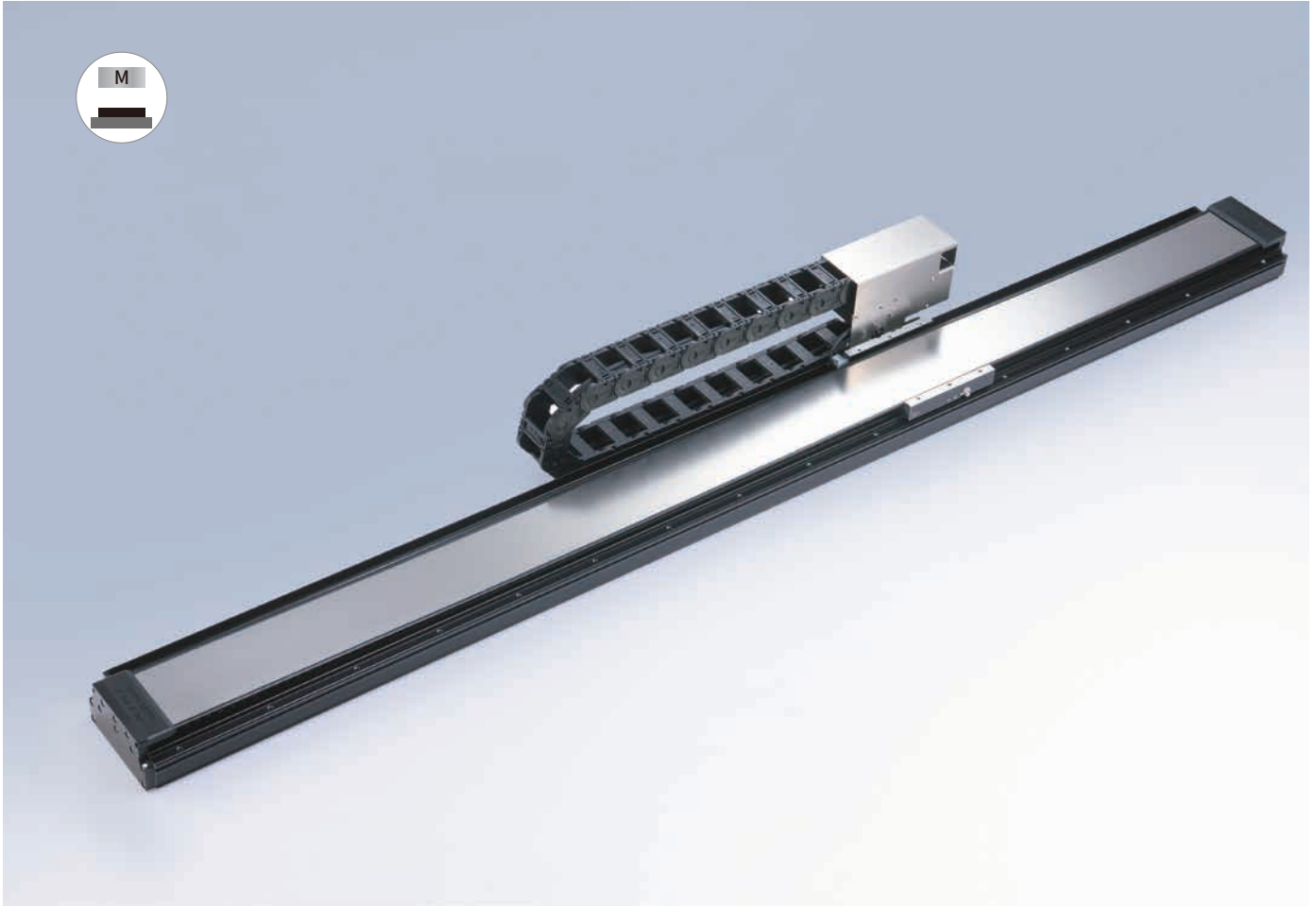
※ 若超過標準行程場合，請與本公司業務聯絡。
Please consult with our sales department for customized stroke.

行程 Stroke	最高速度 Maximum Speed(mm/s)														頁數 Page	
	200	400	600	800	1000	1200	1400	1600	1800	2000	2200	2400	2600	2800		3000
								2500								013
								2500								
								2500								023
								2500								

LGTW20

一般環境
Standard type

鐵芯平板式
With Iron Core



最大行程
Maximum Stroke **3000m**

最高速度
Maximum Speed **2500mm/s**

連續推力
Continuous Thrust **136.7N**

連續可搬重量
Continuous Payload **20kg**

型號表示方式 Ordering Method

LGTW20 - RHS2 - N - 1050 - LS10 - R - N - 05H - SEN - SX - A001

本體型號 Model	行程 Stroke	原點位置 Position of origin	感應器 Sensor	通訊模式 Communication Mode	特注式樣 Customization order no.
動子數量 No. of motor	單動子 Single motor 200~3000mm 間隔50mm Pitch 50mm	R 右 Right L 左 Left	N 無 None XX 數量 Quantity	E EtherCAT F DNCNET <small>*若無則不表示。 If n/a, no description.</small>	雙動子感應器 錯位 Dual-Slider SENSOR Misalignment
本體固定方式及線槽出線方向 Module installation type and cable track orientation	雙動子 Double motor 250~2750mm 間隔50mm Pitch 50mm	線長 Cable length	對應驅動器 Controller type	有錯位需求 SENSOR Misalignment <small>*若無則不表示。 If n/a, no description.</small>	有無驅動器 Shipping with drivers 出貨無驅動器 Shipping without drivers
項目 Item	出線方向 Cable direction	編碼器 Encoder	LC100/ LC100E	雙動子 Double motor	無驅動器 Shipping without drivers
單動子 Single motor	R 右出線 Right L 左出線 Left	LS10 1μm光學尺 1μm optical encoder	S Servotronix S2 Servotronix 二代	雙動子 Double slider	有無驅動器 Shipping with drivers 出貨無驅動器 Shipping without drivers
雙動子 Double motor	H 水平固定 Horizontally W 壁掛固定 Wall mount	LS05 0.5μm光學尺 0.5μm optical encoder	M 三菱 Mitsubishi MA 三菱A MitsubishiA MB 三菱B MitsubishiB	無 No cable chain	<small>*出貨有驅動器則不表示。 If shipping with drivers, no description.</small>
無 None	H 水平固定 Horizontally W 壁掛固定 Wall mount	LS01 0.1μm光學尺 0.1μm optical encoder	P 松下 Panasonic D 台達 Delta L 士林電機 Shihlin		
		TS10 1μm磁性尺-TOYO 1μm magnetic encoder	Z 其他 Other N 無選配 None		

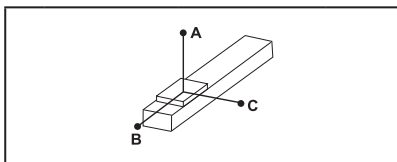
免費服務專線：大陸 400-875-0009 台灣 0800-800-893
Toll-Free Number China Taiwan

基本仕様 Specification

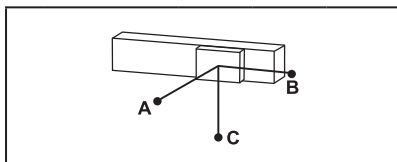
規格 Spec	型號 Model	LGTW20	
	安裝方式 Installation	水平安裝 Horizontal	壁掛安裝 Wall Mount
	重複精度 Repeatability (mm)	±0.002	
	最大推力 Max. Force (N)	432	
	連續推力 Rated Force (N)	136.7	
	連續可搬重量 Max. Payload (kg) ^{※1}	20	9
標準行程 Stroke (mm)	單動子 N	200-3000 / 50 間隔 pitch	200-3000 / 50 間隔 pitch
	雙動子 D	250-2750 / 50 間隔 pitch	250-2750 / 50 間隔 pitch
最高速度 Maximum Speed (mm/s)	2500		
部品 Parts	光學尺廠牌 Brand of Linear scale	RENISHAW	
	讀頭 Reader	Renishaw-Q4BCX05A20E	
	Z 相原點 Origin of Z Phase	Renishaw-A-9653-0143	
	光學尺解析度 Resolution of Linear Scale	0.001	

※1 連續可搬重量為到達線速度 2.5m/s, 最大加速度 0.3s, 停止時間 1s。
Continuous payload for reaching a linear velocity of 2.5m/s, with a maximum acceleration of 0.3s and a stopping time of 1s.

容許負載力距表 Allowable Overhang



(單位 Unit: mm)



(單位 Unit: mm)

水平安裝 Horizontal Installation ^{※2}

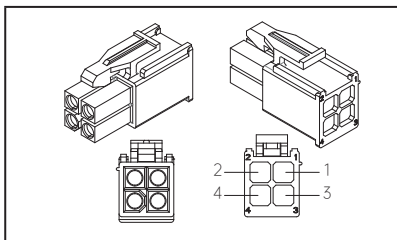
LGTW20	荷重 Load	A	B	C
	5 kg	3150	510	920
	10 kg	1500	230	425
	15 kg	950	140	260
	20 kg	700	100	180

壁掛安裝 Wall Installation ^{※2}

LGTW20	荷重 Load	A	B	C
	2kg	2400	1310	4000
	4kg	1160	650	1900
	6kg	750	410	1210
	9kg	480	260	740

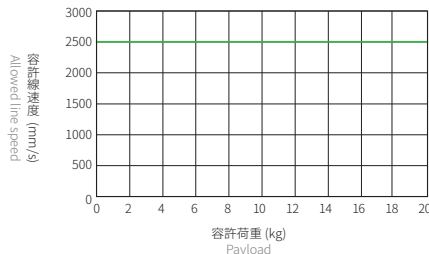
※2 相同速度下加速度時間不同，加速度及荷重也隨之改變，表為加速度時間 0.2s。
Even the speed is same, if acceleration and acceleration time is changed, the payload will be different.
Above chart is based on acceleration time 0.2 sec.

動力線接頭 172167-1- Power Cable Connector

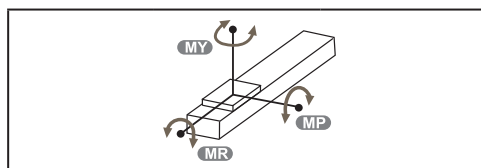


172167-1 腳位 Pinout	顏色 Color	信號 Signal	功能 Function
1	紅 Red	U	U 相 U phase
2	白 White	V	V 相 V phase
3	黑 Black	W	W 相 W phase
4	綠 Green	FG	地線 Ground

可搬質量與速度 Payload & Speed



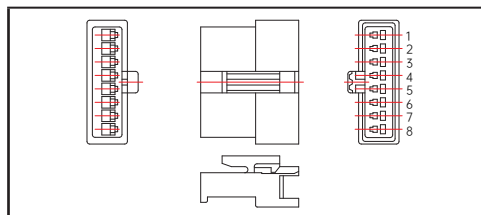
靜態容許負載慣量 Static Loading Moment



(單位 Unit: N.m)

LGTW20	MY	828
	MP	828
	MR	1731

霍爾接頭 SMR-08V-B- Hall Connector



SMR-08V-B 腳位 Pinout	PCB 板點 PAD	綠色 Color	信號 Signal	功能 Function
1	G	黑 Black	0V	電源出力 0V Power 0V
2	A	紅 Red	HALL A	霍爾 A Hall A
3	B	綠 Green	HALL B	霍爾 B Hall B
4	C	藍 Blue	HALL C	霍爾 C Hall C
5	V	白 White	5V	電源出力 +5V Power +5V
6	T	黃 Yellow	T+	溫度 + Temperature +
7	S	棕 Brown	T-	溫度 - Temperature -

對應驅動器一覽表 Corresponding Controller Chart

外觀 Exterior	控制器型號 Controller Model	控制介面 Control Mode	特點 Features	電氣規格 Electrical Spec	詳細參閱 Reference Page
	LC100	Pulse 控制 Pulse Control Mode	Line drive 4M Hz / Open collector 200K Hz 同時間只能使用一種。Support Line driver and Open collector Max.pulse receiving speed 4M/200k Hz.	單相 / 三相 Single-phase/ Three-phase 220V	P.081
		I/O 控制 I/O Control Mode	利用 10 變化，最多可以執行 255 個位置控制。By I/O control, max. 255 positioning points, can be executed.		
		通訊控制 Communication Control Mode	採 Modbus 的 RS485 通訊或 EtherCAT (最大並接 16 台以上) 及一組 mini USB (TOYO-Single 專用) With Modbus RS-485 or EtherCAT(connect over 16 axes in series) and USB module.		
		選配 Optional	EtherCAT 透過 EtherCAT 可串接 16 軸以上 With EtherCAT, connect over 16 axes can be in series.		

LGTW20

一般環境
Standard type

鐵芯平板式
With Iron Core

LGTW20-RHL2-N

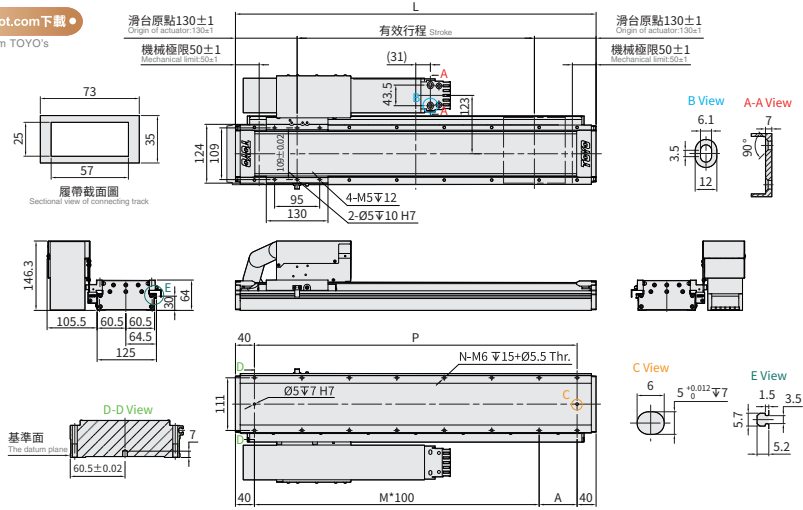


CAD圖面可至www.toyorobot.com下載
Please do wnload the CAD file from TOYO's website : www.toyorobot.com

滑台原點130±1
Origin of actuator 130±1
機械極限50±1
Mechanical limit 50±1

滑台原點130±1
Origin of actuator 130±1
機械極限50±1
Mechanical limit 50±1

單位 Unit : mm



有效行程 Stroke	200	250	300	350	400	450	500	550	600	650	700	750	800	850	900	950	1000	1050	1100	1150	1200	1250	1300	1350	1400	1450	1500	1550	1600
L	460	510	560	610	660	710	760	810	860	910	960	1010	1060	1110	1160	1210	1260	1310	1360	1410	1460	1510	1560	1610	1660	1710	1760	1810	1860
A	80	130	80	130	80	130	80	130	80	130	80	130	80	130	80	130	80	130	80	130	80	130	80	130	80	130	80	130	80
M	3	3	4	4	5	5	6	6	7	7	8	8	9	9	10	10	11	11	12	12	13	13	14	14	15	15	16	16	17
N	10	10	12	12	14	14	16	16	18	18	20	20	22	22	24	24	26	26	28	28	30	30	32	32	34	34	36	36	38
P	380	430	480	530	580	630	680	730	780	830	880	930	980	1030	1080	1130	1180	1230	1280	1330	1380	1430	1480	1530	1580	1630	1680	1730	1780
KG	7.2	7.7	8.2	8.6	9	9.5	10	10.4	10.8	11.3	11.8	12.2	12.6	13.1	13.6	14	14.4	14.9	15.4	15.8	16.2	16.7	17.2	17.6	18	18.5	19	19.4	19.8

有效行程 Stroke	1650	1700	1750	1800	1850	1900	1950	2000	2050	2100	2150	2200	2250	2300	2350	2400	2450	2500	2550	2600	2650	2700	2750	2800	2850	2900	2950	3000
L	1910	1960	2010	2060	2110	2160	2210	2260	2310	2360	2410	2460	2510	2560	2610	2660	2710	2760	2810	2860	2910	2960	3010	3060	3110	3160	3210	3260
A	130	80	130	80	130	80	130	80	130	80	130	80	130	80	130	80	130	80	130	80	130	80	130	80	130	80	130	80
M	17	18	18	19	19	20	20	21	21	22	22	23	23	24	24	25	25	26	26	27	27	28	28	29	29	30	30	31
N	38	40	40	42	42	44	44	46	46	48	48	50	50	52	52	54	54	56	56	58	58	60	60	62	62	64	64	66
P	1830	1880	1930	1980	2030	2080	2130	2180	2230	2280	2330	2380	2430	2480	2530	2580	2630	2680	2730	2780	2830	2880	2930	2980	3030	3080	3130	3180
KG	20.3	20.8	21.2	21.6	22.1	22.6	23	23.4	23.9	24.4	24.8	25.2	25.7	26.2	26.6	27	27.5	28	28.4	28.8	29.3	29.8	30.2	30.6	31.1	31.6	32	32.4

LGTW20-RHS2-N

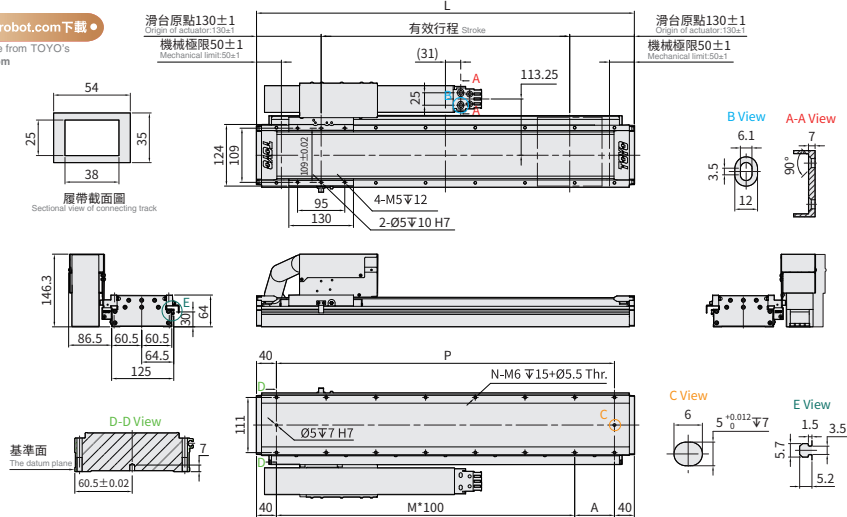


CAD圖面可至www.toyorobot.com下載
Please do wnload the CAD file from TOYO's website : www.toyorobot.com

滑台原點130±1
Origin of actuator 130±1
機械極限50±1
Mechanical limit 50±1

滑台原點130±1
Origin of actuator 130±1
機械極限50±1
Mechanical limit 50±1

單位 Unit : mm



有效行程 Stroke	200	250	300	350	400	450	500	550	600	650	700	750	800	850	900	950	1000	1050	1100	1150	1200	1250	1300	1350	1400	1450	1500	1550	1600
L	460	510	560	610	660	710	760	810	860	910	960	1010	1060	1110	1160	1210	1260	1310	1360	1410	1460	1510	1560	1610	1660	1710	1760	1810	1860
A	80	130	80	130	80	130	80	130	80	130	80	130	80	130	80	130	80	130	80	130	80	130	80	130	80	130	80	130	80
M	3	3	4	4	5	5	6	6	7	7	8	8	9	9	10	10	11	11	12	12	13	13	14	14	15	15	16	16	17
N	10	10	12	12	14	14	16	16	18	18	20	20	22	22	24	24	26	26	28	28	30	30	32	32	34	34	36	36	38
P	380	430	480	530	580	630	680	730	780	830	880	930	980	1030	1080	1130	1180	1230	1280	1330	1380	1430	1480	1530	1580	1630	1680	1730	1780
KG	7	7.5	8	8.4	8.8	9.3	9.8	10.2	10.6	11.1	11.6	12	12.4	12.9	13.4	13.8	14.2	14.7	15.2	15.6	16	16.5	17	17.4	17.8	18.3	18.8	19.2	19.6

有效行程 Stroke	1650	1700	1750	1800	1850	1900	1950	2000	2050	2100	2150	2200	2250	2300	2350	2400	2450	2500	2550	2600	2650	2700	2750	2800	2850	2900	2950	3000
L	1910	1960	2010	2060	2110	2160	2210	2260	2310	2360	2410	2460	2510	2560	2610	2660	2710	2760	2810	2860	2910	2960	3010	3060	3110	3160	3210	3260
A	130	80	130	80	130	80	130	80	130	80	130	80	130	80	130	80	130	80	130	80	130	80	130	80	130	80	130	80
M	17	18	18	19	19	20	20	21	21	22	22	23	23	24	24	25	25	26	26	27	27	28	28	29	29	30	30	31
N	38	40	40	42	42	44	44	46	46	48	48	50	50	52	52	54	54	56	56	58	58	60	60	62	62	64	64	66
P	1830	1880	1930	1980	2030	2080	2130	2180	2230	2280	2330	2380	2430	2480	2530	2580	2630	2680	2730	2780	2830	2880	2930	2980	3030	3080	3130	3180
KG	20.1	20.6	21	21.4	21.9	22.4	22.8	23.2	23.7	24.2	24.6	25	25.5	26	26.4	26.8	27.3	27.8	28.2	28.6	29.1	29.6	30	30.4	30.9	31.4	31.8	32.2

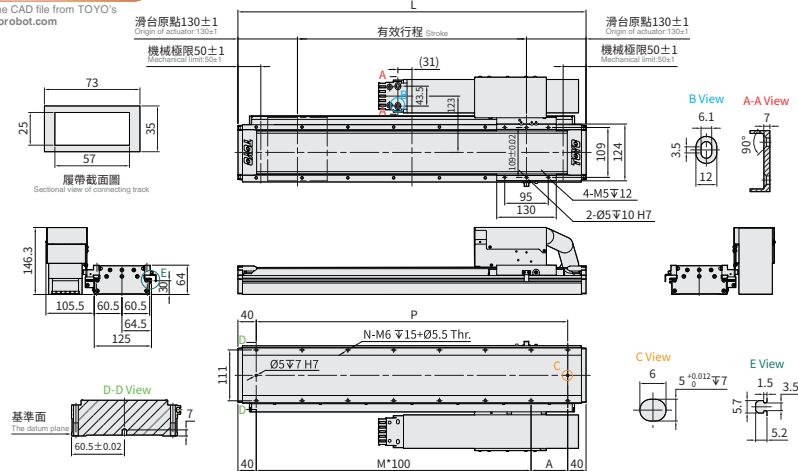
免費服務專線：大陸 400-875-0009 台灣 0800-800-893
Toll-Free Number China Taiwan

LGTW20-LHL2-N



CAD圖面可至 www.toyo-robot.com 下載
Please do wnload the CAD file from TOYO's website : www.toyo-robot.com

單位 Unit : mm



有效行程 Stroke	200	250	300	350	400	450	500	550	600	650	700	750	800	850	900	950	1000	1050	1100	1150	1200	1250	1300	1350	1400	1450	1500	1550	1600
L	460	510	560	610	660	710	760	810	860	910	960	1010	1060	1110	1160	1210	1260	1310	1360	1410	1460	1510	1560	1610	1660	1710	1760	1810	1860
A	80	130	80	130	80	130	80	130	80	130	80	130	80	130	80	130	80	130	80	130	80	130	80	130	80	130	80	130	80
M	3	3	4	4	5	5	6	6	7	7	8	8	9	9	10	11	11	12	12	13	13	14	14	15	15	16	16	17	
N	10	10	12	12	14	14	16	16	18	18	20	20	22	22	24	24	26	26	28	28	30	30	32	32	34	34	36	36	38
P	380	430	480	530	580	630	680	730	780	830	880	930	980	1030	1080	1130	1180	1230	1280	1330	1380	1430	1480	1530	1580	1630	1680	1730	1780
KG	7.2	7.7	8.2	8.6	9	9.5	10	10.4	10.8	11.3	11.8	12.2	12.6	13.1	13.6	14	14.4	14.9	15.4	15.8	16.2	16.7	17.2	17.6	18	18.5	19	19.4	19.8

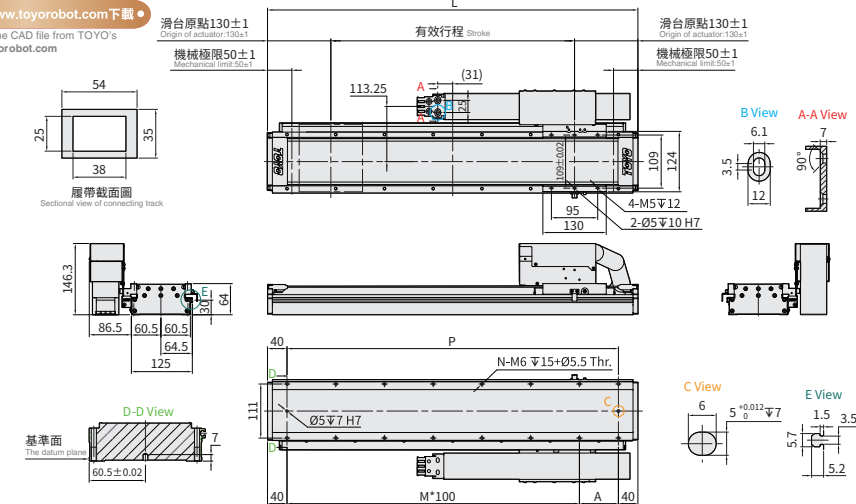
有效行程 Stroke	1650	1700	1750	1800	1850	1900	1950	2000	2050	2100	2150	2200	2250	2300	2350	2400	2450	2500	2550	2600	2650	2700	2750	2800	2850	2900	2950	3000
L	1910	1960	2010	2060	2110	2160	2210	2260	2310	2360	2410	2460	2510	2560	2610	2660	2710	2760	2810	2860	2910	2960	3010	3060	3110	3160	3210	3260
A	130	80	130	80	130	80	130	80	130	80	130	80	130	80	130	80	130	80	130	80	130	80	130	80	130	80	130	80
M	17	18	18	19	19	20	20	21	21	22	22	23	23	24	24	25	25	26	26	27	27	28	28	29	29	30	30	31
N	38	40	40	42	42	44	44	46	46	48	48	50	50	52	52	54	54	56	56	58	58	60	60	62	62	64	64	66
P	1830	1880	1930	1980	2030	2080	2130	2180	2230	2280	2330	2380	2430	2480	2530	2580	2630	2680	2730	2780	2830	2880	2930	2980	3030	3080	3130	3180
KG	20.3	20.8	21.2	21.6	22.1	22.6	23	23.4	23.9	24.4	24.8	25.2	25.7	26.2	26.6	27	27.5	28	28.4	28.8	29.3	29.8	30.2	30.6	31.1	31.6	32	32.4

LGTW20-LHS2-N



CAD圖面可至 www.toyo-robot.com 下載
Please do wnload the CAD file from TOYO's website : www.toyo-robot.com

單位 Unit : mm



有效行程 Stroke	200	250	300	350	400	450	500	550	600	650	700	750	800	850	900	950	1000	1050	1100	1150	1200	1250	1300	1350	1400	1450	1500	1550	1600
L	460	510	560	610	660	710	760	810	860	910	960	1010	1060	1110	1160	1210	1260	1310	1360	1410	1460	1510	1560	1610	1660	1710	1760	1810	1860
A	80	130	80	130	80	130	80	130	80	130	80	130	80	130	80	130	80	130	80	130	80	130	80	130	80	130	80	130	80
M	3	3	4	4	5	5	6	6	7	7	8	8	9	9	10	11	11	12	12	13	13	14	14	15	15	16	16	17	
N	10	10	12	12	14	14	16	16	18	18	20	20	22	22	24	24	26	26	28	28	30	30	32	32	34	34	36	36	38
P	380	430	480	530	580	630	680	730	780	830	880	930	980	1030	1080	1130	1180	1230	1280	1330	1380	1430	1480	1530	1580	1630	1680	1730	1780
KG	7	7.5	8	8.4	8.8	9.3	9.8	10.2	10.6	11.1	11.6	12	12.4	12.9	13.4	13.8	14.2	14.7	15.2	15.6	16	16.5	17	17.4	17.8	18.3	18.8	19.2	19.6

有效行程 Stroke	1650	1700	1750	1800	1850	1900	1950	2000	2050	2100	2150	2200	2250	2300	2350	2400	2450	2500	2550	2600	2650	2700	2750	2800	2850	2900	2950	3000
L	1910	1960	2010	2060	2110	2160	2210	2260	2310	2360	2410	2460	2510	2560	2610	2660	2710	2760	2810	2860	2910	2960	3010	3060	3110	3160	3210	3260
A	130	80	130	80	130	80	130	80	130	80	130	80	130	80	130	80	130	80	130	80	130	80	130	80	130	80	130	80
M	17	18	18	19	19	20	20	21	21	22	22	23	23	24	24	25	25	26	26	27	27	28	28	29	29	30	30	31
N	38	40	40	42	42	44	44	46	46	48	48	50	50	52	52	54	54	56	56	58	58	60	60	62	62	64	64	66
P	1830	1880	1930	1980	2030	2080	2130	2180	2230	2280	2330	2380	2430	2480	2530	2580	2630	2680	2730	2780	2830	2880	2930	2980	3030	3080	3130	3180
KG	20.1	20.6	21	21.4	21.9	22.4	22.8	23.2	23.7	24.2	24.6	25	25.5	26	26.4	26.8	27.3	27.8	28.2	28.6	29.1	29.6	30	30.4	30.9	31.4	31.8	32.2

LGTW20

一般環境
Standard type

鐵芯平板式
With Iron Core

LGTW20-N-N

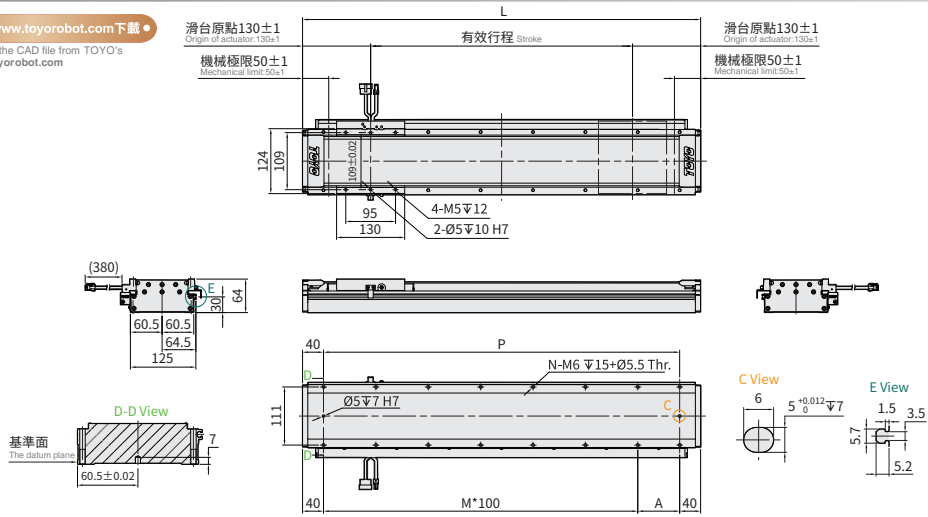


CAD圖面可至www.toyorobot.com下載
Please do not load the CAD file from TOYO's website: www.toyorobot.com

滑台原點130±1
Origin of reference: 130±1
機械極限50±1
Mechanical limit: 50±1

滑台原點130±1
Origin of reference: 130±1
機械極限50±1
Mechanical limit: 50±1

單位 Unit : mm



有效行程 Stroke	200	250	300	350	400	450	500	550	600	650	700	750	800	850	900	950	1000	1050	1100	1150	1200	1250	1300	1350	1400	1450	1500	1550	1600
L	460	510	560	610	660	710	760	810	860	910	960	1010	1060	1110	1160	1210	1260	1310	1360	1410	1460	1510	1560	1610	1660	1710	1760	1810	1860
A	80	130	80	130	80	130	80	130	80	130	80	130	80	130	80	130	80	130	80	130	80	130	80	130	80	130	80	130	80
M	3	3	4	4	5	5	6	6	7	7	8	8	9	9	10	10	11	11	12	12	13	13	14	14	15	15	16	16	17
N	10	10	12	12	14	14	16	16	18	18	20	20	22	22	24	24	26	26	28	28	30	30	32	32	34	34	36	36	38
P	380	430	480	530	580	630	680	730	780	830	880	930	980	1030	1080	1130	1180	1230	1280	1330	1380	1430	1480	1530	1580	1630	1680	1730	1780
KG	6.2	6.6	7	7.5	8	8.4	8.8	9.3	9.8	10.2	10.6	11.1	11.6	12	12.4	12.9	13.4	13.8	14.2	14.7	15.2	15.6	16	16.5	17	17.4	17.8	18.3	18.8

有效行程 Stroke	1650	1700	1750	1800	1850	1900	1950	2000	2050	2100	2150	2200	2250	2300	2350	2400	2450	2500	2550	2600	2650	2700	2750	2800	2850	2900	2950	3000
L	1910	1960	2010	2060	2110	2160	2210	2260	2310	2360	2410	2460	2510	2560	2610	2660	2710	2760	2810	2860	2910	2960	3010	3060	3110	3160	3210	3260
A	130	80	130	80	130	80	130	80	130	80	130	80	130	80	130	80	130	80	130	80	130	80	130	80	130	80	130	80
M	17	18	18	19	19	20	20	21	21	22	22	23	23	24	24	25	25	26	26	27	27	28	28	29	29	30	30	31
N	38	40	40	42	42	44	44	46	46	48	48	50	50	52	52	54	54	56	56	58	58	60	60	62	62	64	64	66
P	1830	1880	1930	1980	2030	2080	2130	2180	2230	2280	2330	2380	2430	2480	2530	2580	2630	2680	2730	2780	2830	2880	2930	2980	3030	3080	3130	3180
KG	19.2	19.6	20.1	20.6	21	21.4	21.9	22.4	22.8	23.2	23.7	24.2	24.6	25	25.5	26	26.4	26.8	27.3	27.8	28.3	28.7	29.1	29.6	30.1	30.6	31	31.4

LGTW20-DHL2-D

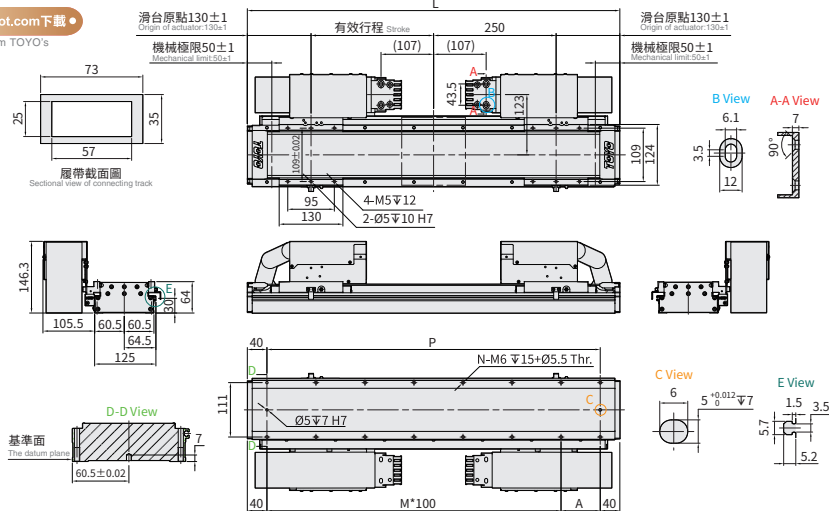


CAD圖面可至www.toyorobot.com下載
Please do not load the CAD file from TOYO's website: www.toyorobot.com

滑台原點130±1
Origin of reference: 130±1
機械極限50±1
Mechanical limit: 50±1

滑台原點130±1
Origin of reference: 130±1
機械極限50±1
Mechanical limit: 50±1

單位 Unit : mm



有效行程 Stroke	250	300	350	400	450	500	550	600	650	700	750	800	850	900	950	1000	1050	1100	1150	1200	1250	1300	1350	1400	1450	1500
L	760	810	860	910	960	1010	1060	1110	1160	1210	1260	1310	1360	1410	1460	1510	1560	1610	1660	1710	1760	1810	1860	1910	1960	2010
A	80	130	80	130	80	130	80	130	80	130	80	130	80	130	80	130	80	130	80	130	80	130	80	130	80	130
M	6	6	7	7	8	8	9	9	10	10	11	11	12	12	13	13	14	14	15	15	16	16	17	17	18	18
N	16	16	18	18	20	20	22	22	24	24	26	26	28	28	30	30	32	32	34	34	36	36	38	38	40	40
P	680	730	780	830	880	930	980	1030	1080	1130	1180	1230	1280	1330	1380	1430	1480	1530	1580	1630	1680	1730	1780	1830	1880	1930
KG	12.9	13.3	13.8	14.3	14.7	15.2	15.6	16.1	16.5	16.9	17.4	17.9	18.3	18.7	19.1	19.9	20.3	20.8	21.2	21.7	22.3	22.7	23.1	23.6	24.1	24.4

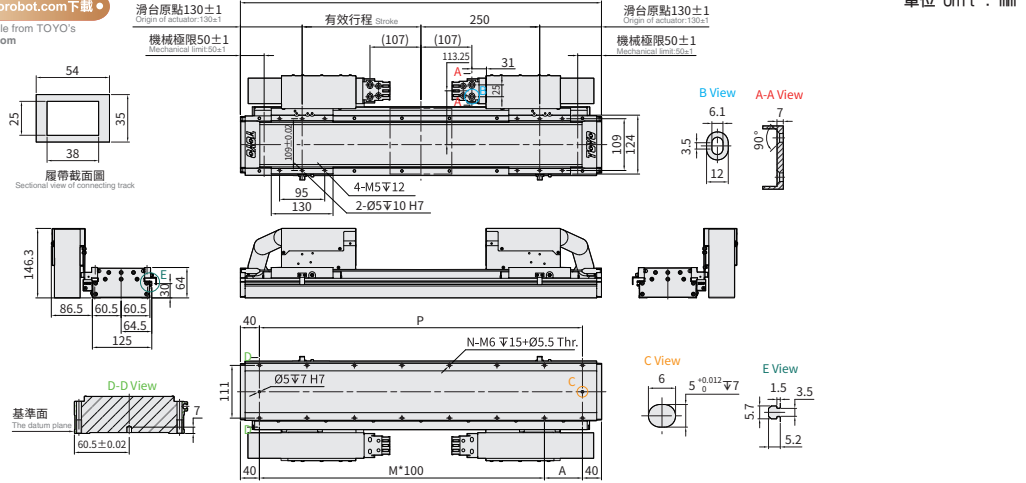
有效行程 Stroke	1550	1600	1650	1700	1750	1800	1850	1900	1950	2000	2050	2100	2150	2200	2250	2300	2350	2400	2450	2500	2550	2600	2650	2700	2750
L	2060	2110	2160	2210	2260	2310	2360	2410	2460	2510	2560	2610	2660	2710	2760	2810	2860	2910	2960	3010	3060	3110	3160	3210	3260
A	80	130	80	130	80	130	80	130	80	130	80	130	80	130	80	130	80	130	80	130	80	130	80	130	80
M	19	19	20	20	21	21	22	22	23	23	24	24	25	25	26	26	27	27	28	28	29	29	30	30	31
N	42	42	44	44	46	46	48	48	50	50	52	52	54	54	56	56	58	58	60	60	62	62	64	64	66
P	1980	2030	2080	2130	2180	2230	2280	2330	2380	2430	2480	2530	2580	2630	2680	2730	2780	2830	2880	2930	2980	3030	3080	3130	3180
KG	25	25.4	25.9	26.3	26.9	27.4	28	28.7	29.2	29.7	30.1	30.5	31	31.5	31.9	32.3	32.8	33.2	33.5	34.1	34.6	35	35.4	35.8	36.4

免費服務專線：大陸 400-875-0009 台灣 0800-800-893
Toll-Free Number China Taiwan

LGTW20-DHS2-D



CAD圖面可至www.toyorobot.com下載
Please do wnload the CAD file from TOYO's website : www.toyorobot.com



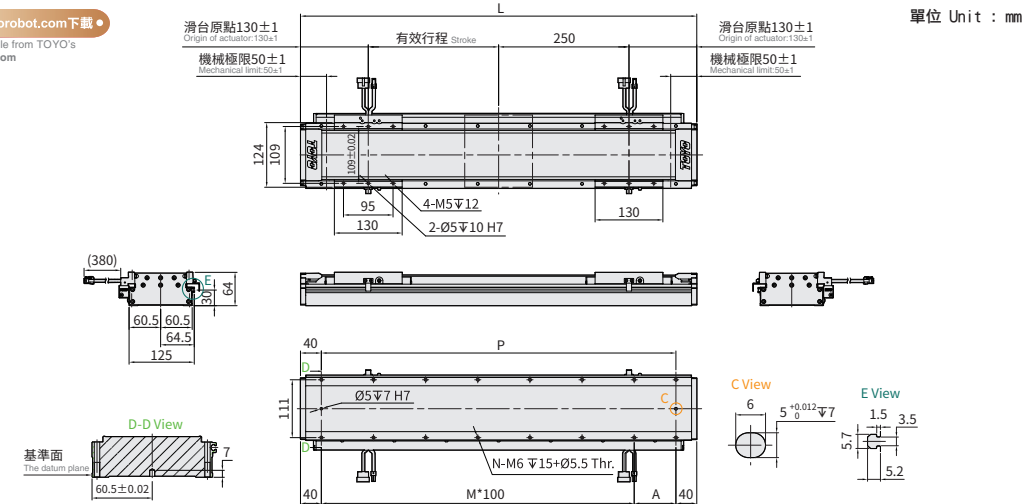
有效行程 Stroke	250	300	350	400	450	500	550	600	650	700	750	800	850	900	950	1000	1050	1100	1150	1200	1250	1300	1350	1400	1450	1500
L	760	810	860	910	960	1010	1060	1110	1160	1210	1260	1310	1360	1410	1460	1510	1560	1610	1660	1710	1760	1810	1860	1910	1960	2010
A	80	130	80	130	80	130	80	130	80	130	80	130	80	130	80	130	80	130	80	130	80	130	80	130	80	130
M	6	6	7	7	8	8	9	9	10	10	11	11	12	12	13	13	14	14	15	15	16	16	17	17	18	18
N	16	16	18	18	20	20	22	22	24	24	26	26	28	28	30	30	32	32	34	34	36	36	38	38	40	40
P	680	730	780	830	880	930	980	1030	1080	1130	1180	1230	1280	1330	1380	1430	1480	1530	1580	1630	1680	1730	1780	1830	1880	1930
KG	12.5	12.9	13.4	13.9	14.3	14.7	15.2	15.7	16.1	16.5	17	17.5	17.9	18.3	19	19.5	19.9	20.4	20.8	21.3	21.9	22.3	22.7	23.2	23.7	24

有效行程 Stroke	1550	1600	1650	1700	1750	1800	1850	1900	1950	2000	2050	2100	2150	2200	2250	2300	2350	2400	2450	2500	2550	2600	2650	2700	2750
L	2060	2110	2160	2210	2260	2310	2360	2410	2460	2510	2560	2610	2660	2710	2760	2810	2860	2910	2960	3010	3060	3110	3160	3210	3260
A	80	130	80	130	80	130	80	130	80	130	80	130	80	130	80	130	80	130	80	130	80	130	80	130	80
M	19	19	20	20	21	21	22	22	23	23	24	24	25	25	26	26	27	27	28	28	29	29	30	30	31
N	42	42	44	44	46	46	48	48	50	50	52	52	54	54	56	56	58	58	60	60	62	62	64	64	66
P	1980	2030	2080	2130	2180	2230	2280	2330	2380	2430	2480	2530	2580	2630	2680	2730	2780	2830	2880	2930	2980	3030	3080	3130	3180
KG	24.6	25	25.5	25.9	26.5	27	27.6	28.3	28.8	29.3	29.7	30.1	30.6	31.1	31.5	31.9	32.4	32.8	33.2	33.7	34.2	34.6	35	35.4	36

LGTW20-N-D



CAD圖面可至www.toyorobot.com下載
Please do wnload the CAD file from TOYO's website : www.toyorobot.com



有效行程 Stroke	250	300	350	400	450	500	550	600	650	700	750	800	850	900	950	1000	1050	1100	1150	1200	1250	1300	1350	1400	1450	1500
L	760	810	860	910	960	1010	1060	1110	1160	1210	1260	1310	1360	1410	1460	1510	1560	1610	1660	1710	1760	1810	1860	1910	1960	2010
A	80	130	80	130	80	130	80	130	80	130	80	130	80	130	80	130	80	130	80	130	80	130	80	130	80	130
M	6	6	7	7	8	8	9	9	10	10	11	11	12	12	13	13	14	14	15	15	16	16	17	17	18	18
N	16	16	18	18	20	20	22	22	24	24	26	26	28	28	30	30	32	32	34	34	36	36	38	38	40	40
P	680	730	780	830	880	930	980	1030	1080	1130	1180	1230	1280	1330	1380	1430	1480	1530	1580	1630	1680	1730	1780	1830	1880	1930
KG	10.7	11.1	11.5	11.9	12.4	12.9	13.3	13.7	14.1	14.6	15.1	15.5	15.9	16.3	16.7	17.1	17.5	17.9	18.4	18.8	19.2	19.6	20	20.5	20.9	21.3

有效行程 Stroke	1550	1600	1650	1700	1750	1800	1850	1900	1950	2000	2050	2100	2150	2200	2250	2300	2350	2400	2450	2500	2550	2600	2650	2700	2750
L	2060	2110	2160	2210	2260	2310	2360	2410	2460	2510	2560	2610	2660	2710	2760	2810	2860	2910	2960	3010	3060	3110	3160	3210	3260
A	80	130	80	130	80	130	80	130	80	130	80	130	80	130	80	130	80	130	80	130	80	130	80	130	80
M	19	19	20	20	21	21	22	22	23	23	24	24	25	25	26	26	27	27	28	28	29	29	30	30	31
N	42	42	44	44	46	46	48	48	50	50	52	52	54	54	56	56	58	58	60	60	62	62	64	64	66
P	1980	2030	2080	2130	2180	2230	2280	2330	2380	2430	2480	2530	2580	2630	2680	2730	2780	2830	2880	2930	2980	3030	3080	3130	3180
KG	21.8	22.3	22.7	23.1	23.5	23.9	24.4	24.9	25.4	25.8	26.2	26.6	27	27.4	27.8	28.2	28.6	29	29.4	29.9	30.4	30.8	31.2	31.6	32

LGTW20

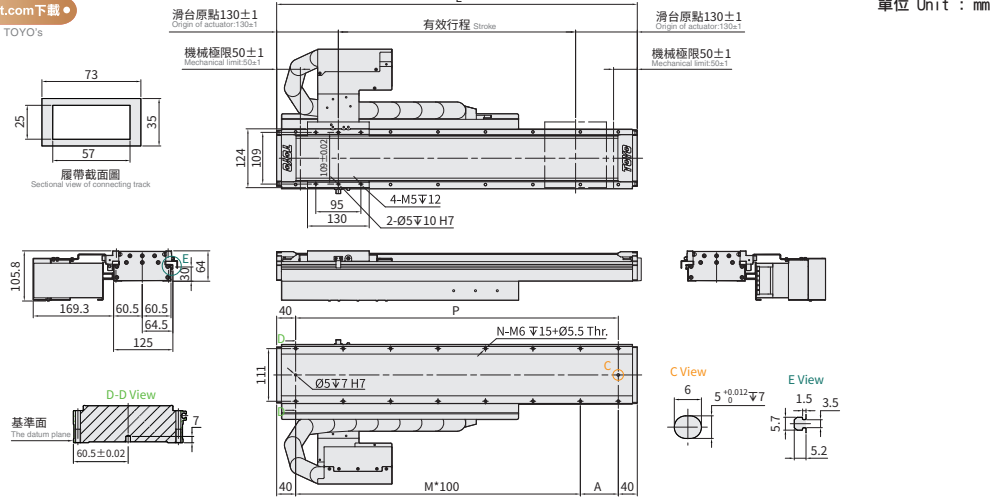
一般環境
Standard type

鐵芯平板式
With Iron Core

LGTW20-RWL2-N



CAD圖面可至www.toyorobot.com下載
Please do wnload the CAD file from TOYO's website : www.toyorobot.com



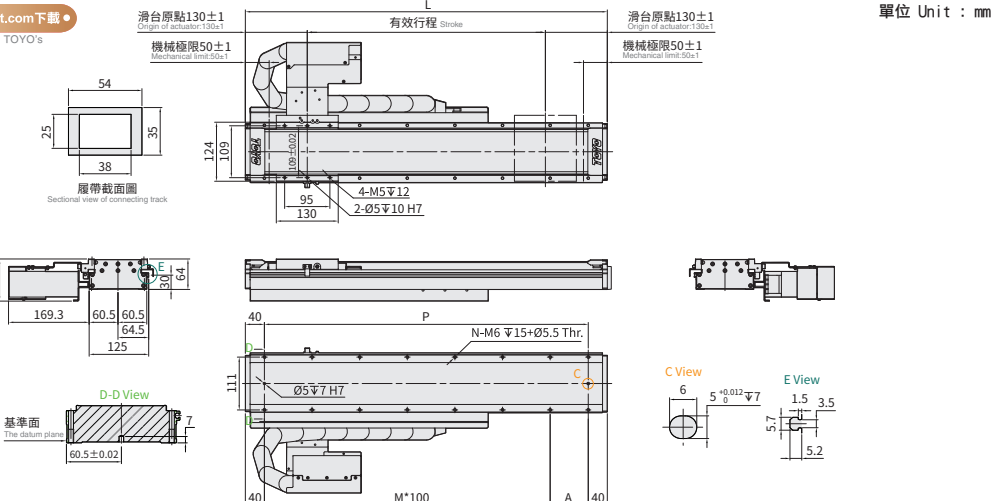
有效行程 Stroke	200	250	300	350	400	450	500	550	600	650	700	750	800	850	900	950	1000	1050	1100	1150	1200	1250	1300	1350	1400	1450	1500	1550	1600
L	460	510	560	610	660	710	760	810	860	910	960	1010	1060	1110	1160	1210	1260	1310	1360	1410	1460	1510	1560	1610	1660	1710	1760	1810	1860
A	80	130	80	130	80	130	80	130	80	130	80	130	80	130	80	130	80	130	80	130	80	130	80	130	80	130	80	130	80
M	3	3	4	4	5	5	6	6	7	7	8	8	9	9	10	10	11	11	12	12	13	13	14	14	15	15	16	16	17
N	10	10	12	12	14	14	16	16	18	18	20	20	22	22	24	24	26	26	28	28	30	30	32	32	34	34	36	36	38
P	380	430	480	530	580	630	680	730	780	830	880	930	980	1030	1080	1130	1180	1230	1280	1330	1380	1430	1480	1530	1580	1630	1680	1730	1780
KG	7.35	7.85	8.35	8.75	9.15	9.65	10.15	10.55	10.95	11.45	11.95	12.35	12.75	13.25	13.75	14.15	14.55	15.05	15.55	15.95	16.35	16.85	17.35	17.75	18.15	18.65	19.15	19.55	19.95

有效行程 Stroke	1650	1700	1750	1800	1850	1900	1950	2000	2050	2100	2150	2200	2250	2300	2350	2400	2450	2500	2550	2600	2650	2700	2750	2800	2850	2900	2950	3000
L	1910	1960	2010	2060	2110	2160	2210	2260	2310	2360	2410	2460	2510	2560	2610	2660	2710	2760	2810	2860	2910	2960	3010	3060	3110	3160	3210	3260
A	130	80	130	80	130	80	130	80	130	80	130	80	130	80	130	80	130	80	130	80	130	80	130	80	130	80	130	80
M	17	18	18	19	19	20	20	21	21	22	22	23	23	24	24	25	25	26	26	27	27	28	28	29	29	30	30	31
N	38	40	40	42	42	44	44	46	46	48	48	50	50	52	52	54	54	56	56	58	58	60	60	62	62	64	64	66
P	1830	1880	1930	1980	2030	2080	2130	2180	2230	2280	2330	2380	2430	2480	2530	2580	2630	2680	2730	2780	2830	2880	2930	2980	3030	3080	3130	3180
KG	20.45	20.95	21.35	21.75	22.25	22.75	23.15	23.55	24.05	24.55	24.95	25.35	25.85	26.35	26.75	27.15	27.65	28.15	28.55	28.95	29.45	29.95	30.35	30.75	31.25	31.75	32.15	32.55

LGTW20-RWS2-N



CAD圖面可至www.toyorobot.com下載
Please do wnload the CAD file from TOYO's website : www.toyorobot.com



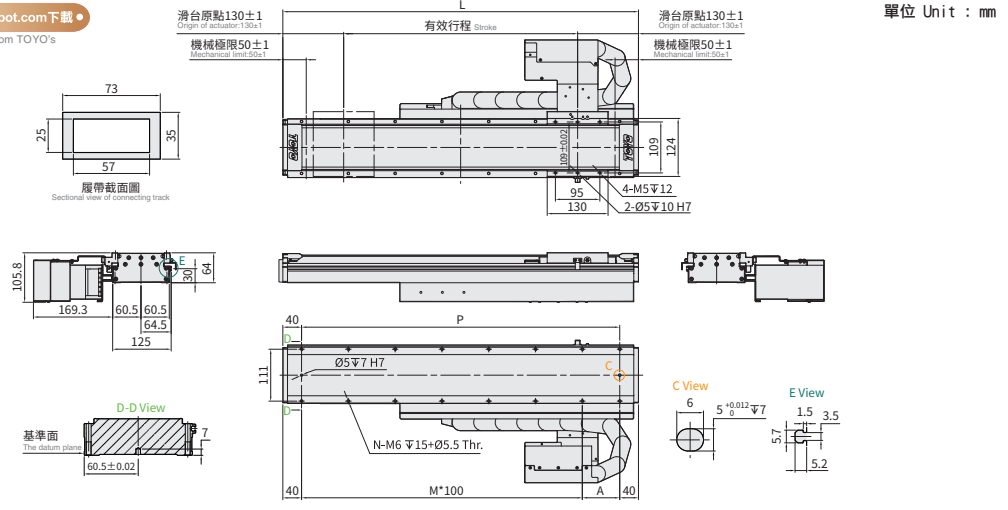
有效行程 Stroke	200	250	300	350	400	450	500	550	600	650	700	750	800	850	900	950	1000	1050	1100	1150	1200	1250	1300	1350	1400	1450	1500	1550	1600
L	460	510	560	610	660	710	760	810	860	910	960	1010	1060	1110	1160	1210	1260	1310	1360	1410	1460	1510	1560	1610	1660	1710	1760	1810	1860
A	80	130	80	130	80	130	80	130	80	130	80	130	80	130	80	130	80	130	80	130	80	130	80	130	80	130	80	130	80
M	3	3	4	4	5	5	6	6	7	7	8	8	9	9	10	10	11	11	12	12	13	13	14	14	15	15	16	16	17
N	10	10	12	12	14	14	16	16	18	18	20	20	22	22	24	24	26	26	28	28	30	30	32	32	34	34	36	36	38
P	380	430	480	530	580	630	680	730	780	830	880	930	980	1030	1080	1130	1180	1230	1280	1330	1380	1430	1480	1530	1580	1630	1680	1730	1780
KG	7.1	7.6	8.1	8.5	8.9	9.4	9.9	10.3	10.7	11.2	11.7	12.1	12.5	13	13.5	13.9	14.3	14.8	15.3	15.7	16.1	16.6	17.1	17.5	17.9	18.4	18.9	19.3	19.7

有效行程 Stroke	1650	1700	1750	1800	1850	1900	1950	2000	2050	2100	2150	2200	2250	2300	2350	2400	2450	2500	2550	2600	2650	2700	2750	2800	2850	2900	2950	3000
L	1910	1960	2010	2060	2110	2160	2210	2260	2310	2360	2410	2460	2510	2560	2610	2660	2710	2760	2810	2860	2910	2960	3010	3060	3110	3160	3210	3260
A	130	80	130	80	130	80	130	80	130	80	130	80	130	80	130	80	130	80	130	80	130	80	130	80	130	80	130	80
M	17	18	18	19	19	20	20	21	21	22	22	23	23	24	24	25	25	26	26	27	27	28	28	29	29	30	30	31
N	38	40	40	42	42	44	44	46	46	48	48	50	50	52	52	54	54	56	56	58	58	60	60	62	62	64	64	66
P	1830	1880	1930	1980	2030	2080	2130	2180	2230	2280	2330	2380	2430	2480	2530	2580	2630	2680	2730	2780	2830	2880	2930	2980	3030	3080	3130	3180
KG	20.2	20.7	21.1	21.5	22	22.5	22.9	23.3	23.8	24.3	24.7	25.1	25.6	26.1	26.5	26.9	27.4	27.9	28.3	28.7	29.2	29.7	30.1	30.5	31	31.5	31.9	32.3

免費服務專線：大陸 400-875-0009 台灣 0800-800-893
Toll-Free Number China Taiwan

LGTW20-LWL2-N

2D CAD 3D CAD
CAD圖面可至 www.toyorobot.com 下載
Please do wnload the CAD file from TOYO's website : www.toyorobot.com

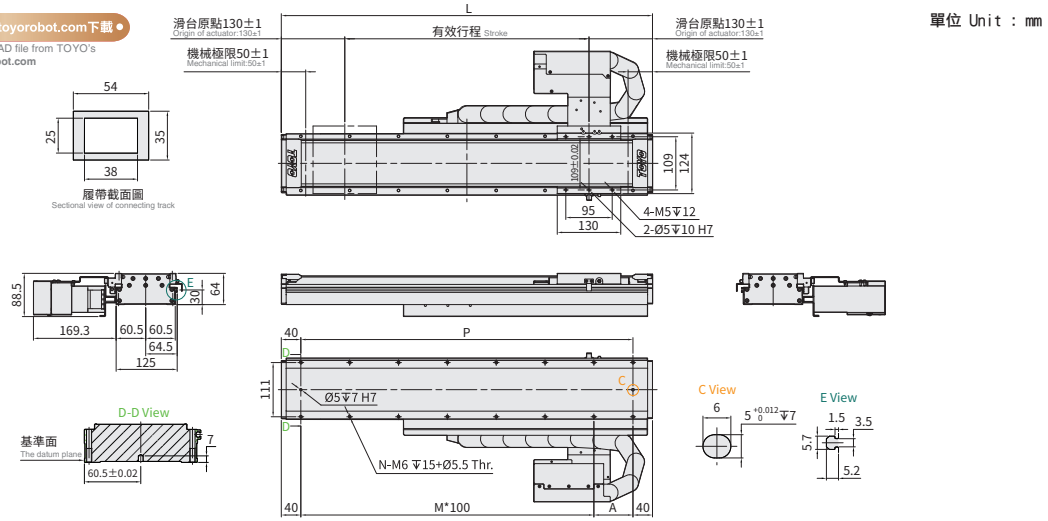


有效行程 Stroke	200	250	300	350	400	450	500	550	600	650	700	750	800	850	900	950	1000	1050	1100	1150	1200	1250	1300	1350	1400	1450	1500	1550	1600
L	460	510	560	610	660	710	760	810	860	910	960	1010	1060	1110	1160	1210	1260	1310	1360	1410	1460	1510	1560	1610	1660	1710	1760	1810	1860
A	80	130	80	130	80	130	80	130	80	130	80	130	80	130	80	130	80	130	80	130	80	130	80	130	80	130	80	130	80
M	3	3	4	4	5	5	6	6	7	7	8	8	9	9	10	10	11	11	12	12	13	13	14	14	15	15	16	16	17
N	10	10	12	12	14	14	16	16	18	18	20	20	22	22	24	24	26	26	28	28	30	30	32	32	34	34	36	36	38
P	380	430	480	530	580	630	680	730	780	830	880	930	980	1030	1080	1130	1180	1230	1280	1330	1380	1430	1480	1530	1580	1630	1680	1730	1780
KG	7.35	7.85	8.35	8.75	9.15	9.65	10.15	10.55	10.95	11.45	11.95	12.35	12.75	13.25	13.75	14.15	14.55	15.05	15.55	15.95	16.35	16.85	17.35	17.75	18.15	18.65	19.15	19.55	19.95

有效行程 Stroke	1650	1700	1750	1800	1850	1900	1950	2000	2050	2100	2150	2200	2250	2300	2350	2400	2450	2500	2550	2600	2650	2700	2750	2800	2850	2900	2950	3000
L	1910	1960	2010	2060	2110	2160	2210	2260	2310	2360	2410	2460	2510	2560	2610	2660	2710	2760	2810	2860	2910	2960	3010	3060	3110	3160	3210	3260
A	130	80	130	80	130	80	130	80	130	80	130	80	130	80	130	80	130	80	130	80	130	80	130	80	130	80	130	80
M	17	18	18	19	19	20	20	21	21	22	22	23	23	24	24	25	25	26	26	27	27	28	28	29	29	30	30	31
N	38	40	40	42	42	44	44	46	46	48	48	50	50	52	52	54	54	56	56	58	58	60	60	62	62	64	64	66
P	1830	1880	1930	1980	2030	2080	2130	2180	2230	2280	2330	2380	2430	2480	2530	2580	2630	2680	2730	2780	2830	2880	2930	2980	3030	3080	3130	3180
KG	20.45	20.95	21.35	21.75	22.25	22.75	23.15	23.55	24.05	24.55	24.95	25.35	25.85	26.35	26.75	27.15	27.65	28.15	28.55	28.95	29.45	29.95	30.35	30.75	31.25	31.75	32.15	32.55

LGTW20-LWS2-N

2D CAD 3D CAD
CAD圖面可至 www.toyorobot.com 下載
Please do wnload the CAD file from TOYO's website : www.toyorobot.com



有效行程 Stroke	200	250	300	350	400	450	500	550	600	650	700	750	800	850	900	950	1000	1050	1100	1150	1200	1250	1300	1350	1400	1450	1500	1550	1600
L	460	510	560	610	660	710	760	810	860	910	960	1010	1060	1110	1160	1210	1260	1310	1360	1410	1460	1510	1560	1610	1660	1710	1760	1810	1860
A	80	130	80	130	80	130	80	130	80	130	80	130	80	130	80	130	80	130	80	130	80	130	80	130	80	130	80	130	80
M	3	3	4	4	5	5	6	6	7	7	8	8	9	9	10	10	11	11	12	12	13	13	14	14	15	15	16	16	17
N	10	10	12	12	14	14	16	16	18	18	20	20	22	22	24	24	26	26	28	28	30	30	32	32	34	34	36	36	38
P	380	430	480	530	580	630	680	730	780	830	880	930	980	1030	1080	1130	1180	1230	1280	1330	1380	1430	1480	1530	1580	1630	1680	1730	1780
KG	7.1	7.6	8.1	8.5	8.9	9.4	9.9	10.3	10.7	11.2	11.7	12.1	12.5	13	13.5	13.9	14.3	14.8	15.3	15.7	16.1	16.6	17.1	17.5	17.9	18.4	18.9	19.3	19.7

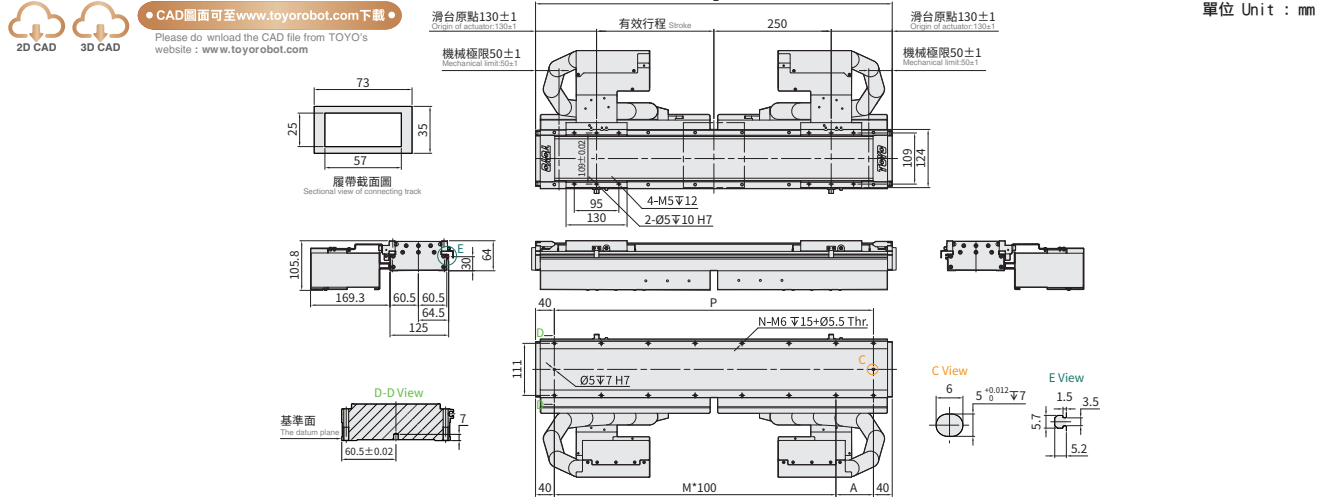
有效行程 Stroke	1650	1700	1750	1800	1850	1900	1950	2000	2050	2100	2150	2200	2250	2300	2350	2400	2450	2500	2550	2600	2650	2700	2750	2800	2850	2900	2950	3000
L	1910	1960	2010	2060	2110	2160	2210	2260	2310	2360	2410	2460	2510	2560	2610	2660	2710	2760	2810	2860	2910	2960	3010	3060	3110	3160	3210	3260
A	130	80	130	80	130	80	130	80	130	80	130	80	130	80	130	80	130	80	130	80	130	80	130	80	130	80	130	80
M	17	18	18	19	19	20	20	21	21	22	22	23	23	24	24	25	25	26	26	27	27	28	28	29	29	30	30	31
N	38	40	40	42	42	44	44	46	46	48	48	50	50	52	52	54	54	56	56	58	58	60	60	62	62	64	64	66
P	1830	1880	1930	1980	2030	2080	2130	2180	2230	2280	2330	2380	2430	2480	2530	2580	2630	2680	2730	2780	2830	2880	2930	2980	3030	3080	3130	3180
KG	20.2	20.7	21.1	21.5	22	22.5	22.9	23.3	23.8	24.3	24.7	25.1	25.6	26.1	26.5	26.9	27.4	27.9	28.3	28.7	29.2	29.7	30.1	30.5	31	31.5	31.9	32.3

LGTW20

一般環境
Standard type

鐵芯平板式
With Iron Core

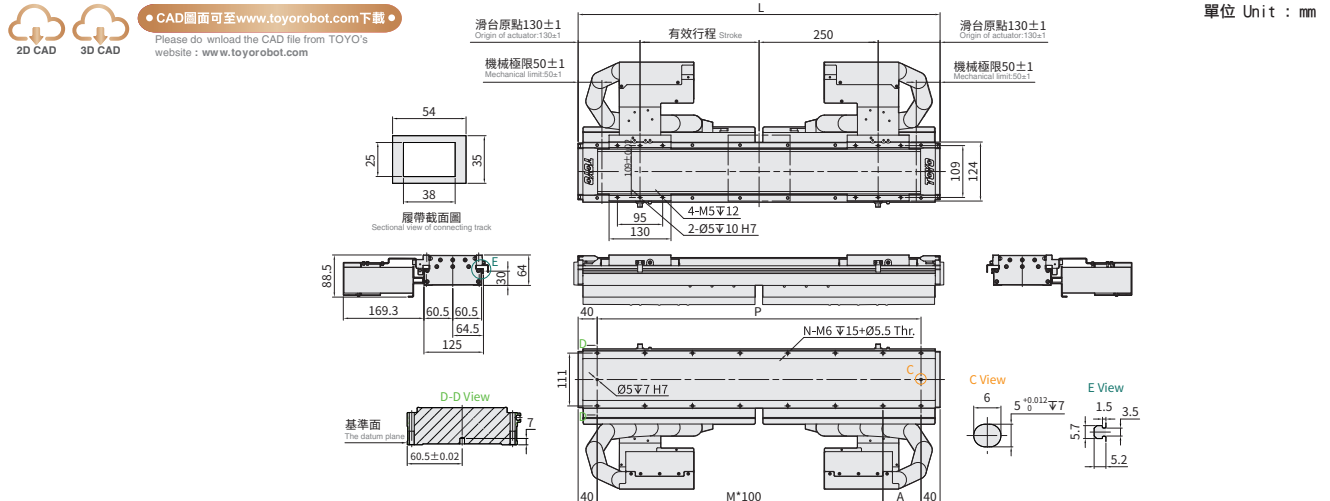
LGTW20-DWL2-D



有效行程 Stroke	250	300	350	400	450	500	550	600	650	700	750	800	850	900	950	1000	1050	1100	1150	1200	1250	1300	1350	1400	1450	1500
L	760	810	860	910	960	1010	1060	1110	1160	1210	1260	1310	1360	1410	1460	1510	1560	1610	1660	1710	1760	1810	1860	1910	1960	2010
A	80	130	80	130	80	130	80	130	80	130	80	130	80	130	80	130	80	130	80	130	80	130	80	130	80	130
M	6	6	7	7	8	8	9	9	10	10	11	11	12	12	13	13	14	14	15	15	16	16	17	17	18	18
N	16	16	18	18	20	20	22	22	24	24	26	26	28	28	30	30	32	32	34	34	36	36	38	38	40	40
P	680	730	780	830	880	930	980	1030	1080	1130	1180	1230	1280	1330	1380	1430	1480	1530	1580	1630	1680	1730	1780	1830	1880	1930
KG	13.2	13.6	14.1	14.6	15	15.5	15.9	16.4	16.8	17.2	17.7	18.2	18.5	19	19.7	20.3	20.6	21.1	21.5	22	22.6	23	23.4	23.9	24.4	24.7

有效行程 Stroke	1550	1600	1650	1700	1750	1800	1850	1900	1950	2000	2050	2100	2150	2200	2250	2300	2350	2400	2450	2500	2550	2600	2650	2700	2750
L	2060	2110	2160	2210	2260	2310	2360	2410	2460	2510	2560	2610	2660	2710	2760	2810	2860	2910	2960	3010	3060	3110	3160	3210	3260
A	80	130	80	130	80	130	80	130	80	130	80	130	80	130	80	130	80	130	80	130	80	130	80	130	80
M	19	19	20	20	21	21	22	22	23	23	24	24	25	25	26	26	27	27	28	28	29	29	30	30	31
N	42	42	44	44	46	46	48	48	50	50	52	52	54	54	56	56	58	58	60	60	62	62	64	64	66
P	1980	2030	2080	2130	2180	2230	2280	2330	2380	2430	2480	2530	2580	2630	2680	2730	2780	2830	2880	2930	2980	3030	3080	3130	3180
KG	25.3	25.7	26.2	26.6	27.2	27.7	28.3	29	29.5	30	30.4	30.8	31.3	31.8	32.2	32.6	33.1	33.5	33.8	34.4	34.9	35.3	35.7	36.1	36.7

LGTW20-DWS2-D



有效行程 Stroke	250	300	350	400	450	500	550	600	650	700	750	800	850	900	950	1000	1050	1100	1150	1200	1250	1300	1350	1400	1450	1500
L	760	810	860	910	960	1010	1060	1110	1160	1210	1260	1310	1360	1410	1460	1510	1560	1610	1660	1710	1760	1810	1860	1910	1960	2010
A	80	130	80	130	80	130	80	130	80	130	80	130	80	130	80	130	80	130	80	130	80	130	80	130	80	130
M	6	6	7	7	8	8	9	9	10	10	11	11	12	12	13	13	14	14	15	15	16	16	17	17	18	18
N	16	16	18	18	20	20	22	22	24	24	26	26	28	28	30	30	32	32	34	34	36	36	38	38	40	40
P	680	730	780	830	880	930	980	1030	1080	1130	1180	1230	1280	1330	1380	1430	1480	1530	1580	1630	1680	1730	1780	1830	1880	1930
KG	12.7	13.1	13.6	14.1	14.5	14.9	15.4	15.9	16.3	16.7	17.2	17.7	18.1	18.5	19.2	19.7	20.1	20.6	21	21.5	22.1	22.5	22.9	23.4	23.9	24.2

有效行程 Stroke	1550	1600	1650	1700	1750	1800	1850	1900	1950	2000	2050	2100	2150	2200	2250	2300	2350	2400	2450	2500	2550	2600	2650	2700	2750
L	2060	2110	2160	2210	2260	2310	2360	2410	2460	2510	2560	2610	2660	2710	2760	2810	2860	2910	2960	3010	3060	3110	3160	3210	3260
A	80	130	80	130	80	130	80	130	80	130	80	130	80	130	80	130	80	130	80	130	80	130	80	130	80
M	19	19	20	20	21	21	22	22	23	23	24	24	25	25	26	26	27	27	28	28	29	29	30	30	31
N	42	42	44	44	46	46	48	48	50	50	52	52	54	54	56	56	58	58	60	60	62	62	64	64	66
P	1980	2030	2080	2130	2180	2230	2280	2330	2380	2430	2480	2530	2580	2630	2680	2730	2780	2830	2880	2930	2980	3030	3080	3130	3180
KG	24.8	25.2	25.7	26.1	26.7	27.2	27.8	28.5	29	29.5	29.9	30.3	30.8	31.3	31.7	32.1	32.6	33	33.4	33.9	34.6	34.8	35.2	35.6	36.2

免費服務專線：大陸 **400-875-0009** 台灣 **0800-800-893**
Toll-Free Number China Taiwan

LGTW Series

LGF Series

LTF2 Series

LNFP2 Series

LCFP2 Series

LAF / LSF Series

LAU Series

控制器規格
Controller

LGTW
LGTW20
LGTW35

Memo

LGTW35

一般環境
Standard type

鐵芯平板式
With Iron Core



最大行程
Maximum Stroke **3000m**

最高速度
Maximum Speed **2500mm/s**

連續推力
Continuous Thrust **251N**

連續可搬重量
Continuous Payload **35kg**

型號表示方式 Ordering Method

LGTW35 - RHS2 - N - 1050 - LS10 - R - N - 05H - SEN - SX - A001

本體型號 Model

■ 動子數量 No. of motor

N	單動子 Single motor
D	雙動子 Double motor

■ 行程 Stroke

單動子 Single motor	200~3000mm 間隔50mm Pitch 50mm
雙動子 Double motor	250~2750mm 間隔50mm Pitch 50mm

■ 原點位置 Position of origin

R	右 Right
L	左 Left

■ 感應器 Sensor

N	無 None
XX	數量 Quantity

■ 線長 Cable length

N	無線材 None
05	5m
08	8m
12	12m
05H	5m+Hall線 5M+Hall Cable
08H	8m+Hall線 8M+Hall Cable
12H	12m+Hall線 12M+Hall Cable
XX	XXm特殊長度 Customized length
XXH	XXm特殊長度+Hall線 Customized length+Hall Cable

※標配5m，包含動力線與光學尺線
※standard cable length is 5m, including motor power cable and linear encoder cable.
※特殊線長，請與本公司業務聯絡。
※For special cable length, please contact us.
※選擇線長N時，控制器需選N。
※It is compulsory to select N for the controller while choosing cable length N.

■ 通訊模式 Communication Mode

E	EtherCAT
F	DNCNET

*若無則不表示。
If n/a, no description.

■ 對應驅動器 Controller type

LC100/ LC100E	TOYO
S	Servotronix
S2	Servotronix 二代
M	三菱 Mitsubishi
MA	三菱A MitsubishiA
MB	三菱B MitsubishiB
P	松下 Panasonic
D	台達 Delta
L	士林電機 Shihlin
Z	其他 Other
N	無選配 None

■ 特注式樣 Customization order no.

■ 雙動子感應器 錯位 Dual-Slider SENSOR Misalignment

SX	有錯位需求 SENSOR Misalignment
----	---------------------------------

*若無則不表示。
If n/a, no description.

■ 有無驅動器 Shipping with drivers

N	出貨無驅動器 Shipping without drivers
---	---------------------------------------

*出貨有驅動器則不表示。
If shipping with drivers,
no description.

■ 本體固定方式及線槽出線方向 Module installation type and cable track orientation

項目 Item	出線方向 Cable direction	固定方向 Mounting direction	線槽大小 Cable track size
單動子 Single motor	R 右方出線 Right	H 水平固定 Horizontally	L2 大線槽 Large cable track
	L 左方出線 Left	W 壁掛固定 Wall mount	S2 小線槽 Small cable track
雙動子 Double motor	D 雙滑座出線 Double slider	H 水平固定 Horizontally	L2 大線槽 Large cable track
		W 壁掛固定 Wall mount	S2 小線槽 Small cable track
無 None	N 無線槽 No cable chain		

■ 編碼器 Encoder

LS10	1μm光學尺 1μm optical encoder
LS05	0.5μm光學尺 0.5μm optical encoder
LS01	0.1μm光學尺 0.1μm optical encoder
TS10	1μm磁性尺-TOYO 1μm magnetic encoder

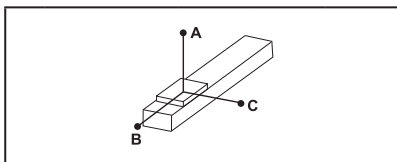
免費服務專線：大陸 400-875-0009 台灣 0800-800-893
Toll-Free Number China Taiwan

基本仕様 Specification

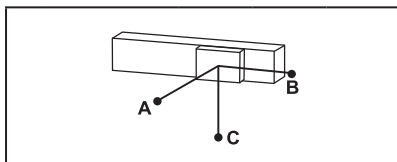
規格 Spec	型號 Model	LGTW35	
	安裝方式 Installation	水平安裝 Horizontal	壁掛安裝 Wall Mount
	重複精度 Repeatability (mm)	±0.002	
	最大推力 Max. Force (N)	760	
	連續推力 Rated Force (N)	251	
	連續可搬重量 Max. Payload (kg) ^{※1}	35	12
標準行程 Stroke (mm)	單動子 N	200-3000 / 50 間隔 pitch	200-3000 / 50 間隔 pitch
	雙動子 D	250-2750 / 50 間隔 pitch	250-2750 / 50 間隔 pitch
最高速度 Maximum Speed (mm/s)	2500		
部品 Parts	光學尺廠牌 Brand of Linear scale	RENISHAW	
	讀頭 Reader	Renishaw-Q4BCX05A20E	
	Z 相原點 Origin of Z Phase	Renishaw-A-9653-0143	
	光學尺解析度 Resolution of Linear Scale	0.001	

※1 連續可搬重量為到達線速度 2.5m/s, 最大加速度 0.3s, 停止時間 1s。
Continuous payload for reaching a linear velocity of 2.5m/s, with a maximum acceleration of 0.3s and a stopping time of 1s.

容許負載力距表 Allowable Overhang



(單位 Unit : mm)



(單位 Unit : mm)

水平安裝 Horizontal Installation ^{※2}

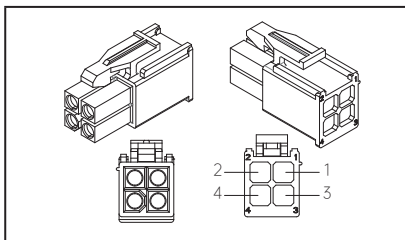
LGTW35	荷重 Load	A	B	C
	15kg	2800	500	1100
	20kg	2100	360	800
	25kg	1650	280	620
	35kg	1150	190	420

壁掛安裝 Wall Installation ^{※2}

LGTW35	荷重 Load	A	B	C
	3kg	4000	2620	4000
	6kg	1950	1300	1900
	9kg	1260	850	1200
	12kg	920	630	840

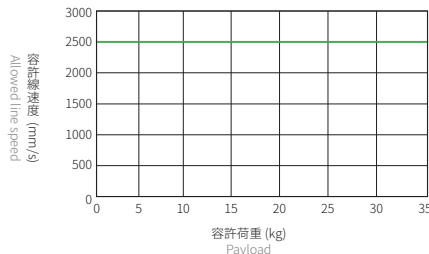
※2 相同速度下加速度時間不同，加速度及荷重也隨之改變，表為加速度時間 0.2s。
Even the speed is same, if acceleration and acceleration time is changed, the payload will be different.
Above chart is based on acceleration time 0.2 sec.

動力線接頭 172167-1- Power Cable Connector

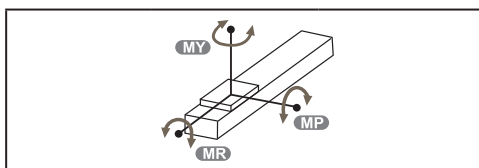


172167-1 腳位 Pinout	顏色 Color	信號 Signal	功能 Function
1	紅 Red	U	U 相 U phase
2	白 White	V	V 相 V phase
3	黑 Black	W	W 相 W phase
4	綠 Green	FG	地線 Ground

可搬質量與速度 Payload & Speed



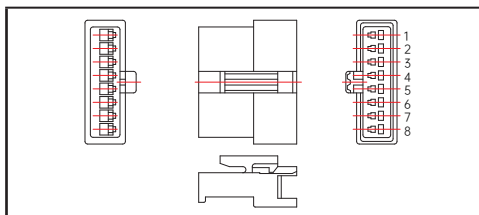
靜態容許負載慣量 Static Loading Moment



(單位 Unit : N.m)

LGTW35	MY	1793
	MP	1793
	MR	4860

霍爾接頭 SMR-08V-B- Hall Connector



SMR-08V-B 腳位 Pinout	PCB 板點 PAD	綠色 Color	信號 Signal	功能 Function
1	G	黑 Black	0V	電源出力 0V Power 0V
2	A	紅 Red	HALL A	霍爾 A Hall A
3	B	綠 Green	HALL B	霍爾 B Hall B
4	C	藍 Blue	HALL C	霍爾 C Hall C
5	V	白 White	5V	電源出力 +5V Power +5V
6	T	黃 Yellow	T+	溫度 + Temperature +
7	S	棕 Brown	T-	溫度 - Temperature -

對應驅動器一覽表 Corresponding Controller Chart

外觀 Exterior	控制器型號 Controller Model	控制介面 Control Mode	特點 Features	電氣規格 Electrical Spec	詳細參閱 Reference Page
	LC100	Pulse 控制 Pulse Control Mode	Line drive 4M Hz / Open collector 200K Hz 同時間只能使用一種。Support Line driver and Open collector Max.pulse receiving speed 4M/200k Hz.	單相 / 三相 Single-phase/ Three-phase 220V	P.081
		I/O 控制 I/O Control Mode	利用 10 變化，最多可以執行 255 個位置控制。By I/O control, max. 255 positioning points, can be executed.		
		通訊控制 Communication Control Mode	採 Modbus 的 RS485 通訊或 EtherCAT (最大並接 16 台以上) 及一組 mini USB (TOYO-Single 專用) With Modbus RS-485 or EtherCAT(connect over 16 axes in series) and USB module.		
		選配 Optional	EtherCAT 透過 EtherCAT 可串接 16 軸以上 With EtherCAT, connect over 16 axes can be in series.		

LGTW35

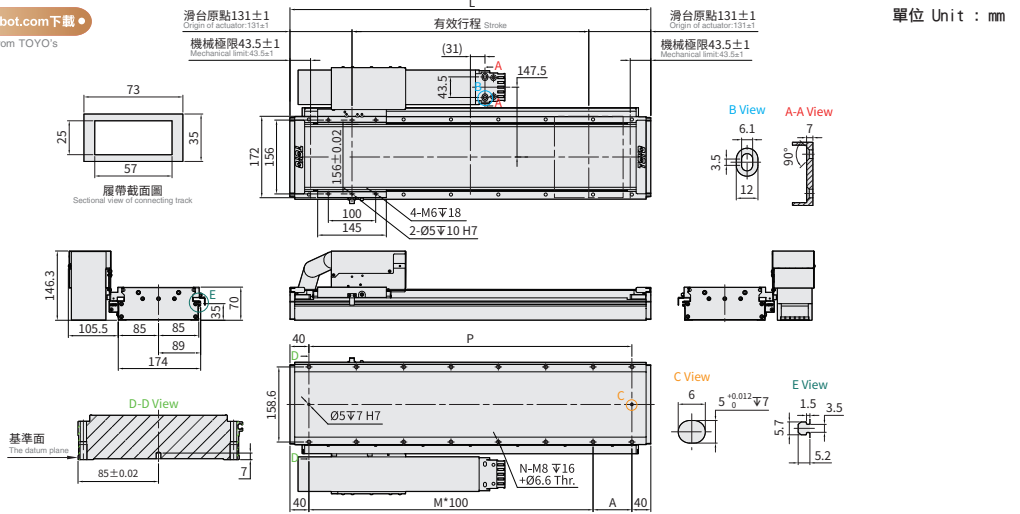
一般環境
Standard type

鐵芯平板式
With Iron Core

LGTW35-RHL2-N



● CAD圖面可至www.toyorobot.com下載 ●
Please do wnload the CAD file from TOYO's website : www.toyorobot.com



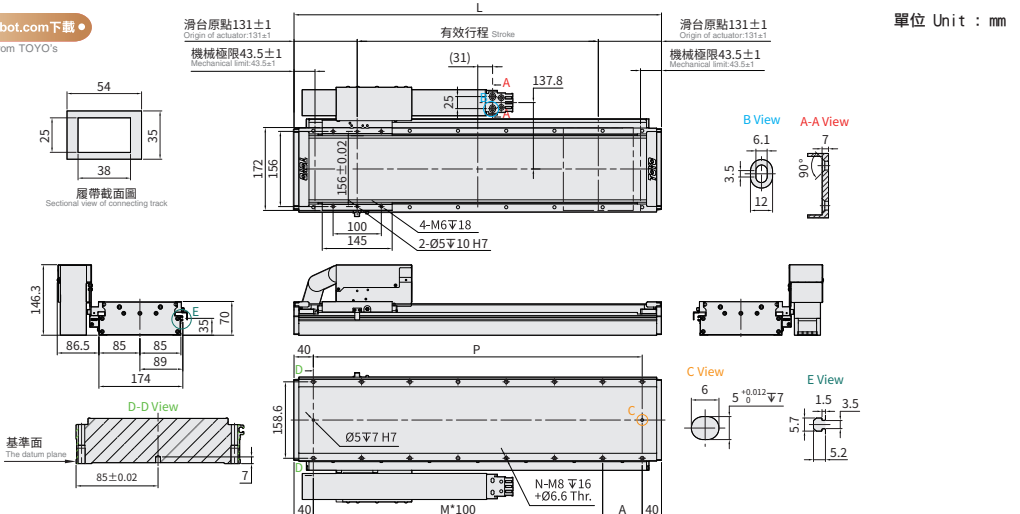
有效行程 Stroke	200	250	300	350	400	450	500	550	600	650	700	750	800	850	900	950	1000	1050	1100	1150	1200	1250	1300	1350	1400	1450	1500	1550	1600
L	462	512	562	612	662	712	762	812	862	912	962	1012	1062	1112	1162	1212	1262	1312	1362	1412	1462	1512	1562	1612	1662	1712	1762	1812	1862
A	82	132	82	132	82	132	82	132	82	132	82	132	82	132	82	132	82	132	82	132	82	132	82	132	82	132	82	132	82
M	3	3	4	4	5	5	6	6	7	7	8	8	9	9	10	10	11	11	12	12	13	13	14	14	15	15	16	16	17
N	10	10	12	12	14	14	16	16	18	18	20	20	22	22	24	24	26	26	28	28	30	30	32	32	34	34	36	36	38
P	382	432	482	532	582	632	682	732	782	832	882	932	982	1032	1082	1132	1182	1232	1282	1332	1382	1432	1482	1532	1582	1632	1682	1732	1782
KG	11.2	11.8	12.4	13	13.6	14.2	14.8	15.4	16	16.6	17.2	17.8	18.4	19	19.6	20.2	20.8	21.4	22	22.6	23.2	23.8	24.4	25	25.6	26.2	26.8	27.4	28

有效行程 Stroke	1650	1700	1750	1800	1850	1900	1950	2000	2050	2100	2150	2200	2250	2300	2350	2400	2450	2500	2550	2600	2650	2700	2750	2800	2850	2900	2950	3000
L	1912	1962	2012	2062	2112	2162	2212	2262	2312	2362	2412	2462	2512	2562	2612	2662	2712	2762	2812	2862	2912	2962	3012	3062	3112	3162	3212	3262
A	132	82	132	82	132	82	132	82	132	82	132	82	132	82	132	82	132	82	132	82	132	82	132	82	132	82	132	82
M	17	18	18	19	19	20	20	21	21	22	22	23	23	24	24	25	25	26	26	27	27	28	28	29	29	30	30	31
N	38	40	40	42	42	44	44	46	46	48	48	50	50	52	52	54	54	56	56	58	58	60	60	62	62	64	64	66
P	1832	1882	1932	1982	2032	2082	2132	2182	2232	2282	2332	2382	2432	2482	2532	2582	2632	2682	2732	2782	2832	2882	2932	2982	3032	3082	3132	3182
KG	28.6	29.2	29.8	30.4	31	31.6	32.2	32.8	33.4	34	34.6	35.2	35.8	36.4	37	37.6	38.2	38.8	39.4	40	40.6	41.2	41.8	42.4	43	43.6	44.2	44.8

LGTW35-RHS2-N



● CAD圖面可至www.toyorobot.com下載 ●
Please do wnload the CAD file from TOYO's website : www.toyorobot.com



有效行程 Stroke	200	250	300	350	400	450	500	550	600	650	700	750	800	850	900	950	1000	1050	1100	1150	1200	1250	1300	1350	1400	1450	1500	1550	1600
L	462	512	562	612	662	712	762	812	862	912	962	1012	1062	1112	1162	1212	1262	1312	1362	1412	1462	1512	1562	1612	1662	1712	1762	1812	1862
A	82	132	82	132	82	132	82	132	82	132	82	132	82	132	82	132	82	132	82	132	82	132	82	132	82	132	82	132	82
M	3	3	4	4	5	5	6	6	7	7	8	8	9	9	10	10	11	11	12	12	13	13	14	14	15	15	16	16	17
N	10	10	12	12	14	14	16	16	18	18	20	20	22	22	24	24	26	26	28	28	30	30	32	32	34	34	36	36	38
P	382	432	482	532	582	632	682	732	782	832	882	932	982	1032	1082	1132	1182	1232	1282	1332	1382	1432	1482	1532	1582	1632	1682	1732	1782
KG	11	11.6	12.2	12.8	13.4	14	14.6	15.2	15.8	16.4	17	17.6	18.2	18.8	19.4	20	20.6	21.2	21.8	22.4	23	23.6	24.2	24.8	25.4	26	26.6	27.2	27.8

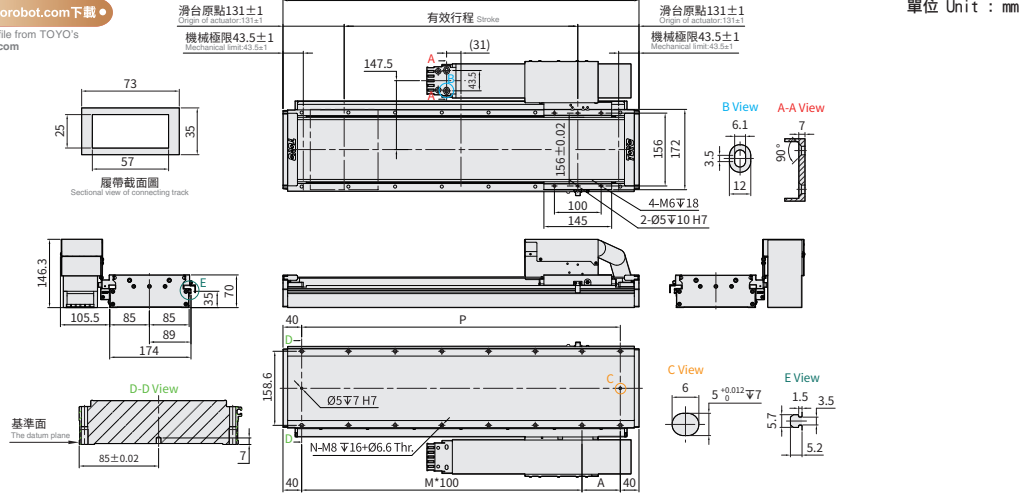
有效行程 Stroke	1650	1700	1750	1800	1850	1900	1950	2000	2050	2100	2150	2200	2250	2300	2350	2400	2450	2500	2550	2600	2650	2700	2750	2800	2850	2900	2950	3000
L	1912	1962	2012	2062	2112	2162	2212	2262	2312	2362	2412	2462	2512	2562	2612	2662	2712	2762	2812	2862	2912	2962	3012	3062	3112	3162	3212	3262
A	132	82	132	82	132	82	132	82	132	82	132	82	132	82	132	82	132	82	132	82	132	82	132	82	132	82	132	82
M	17	18	18	19	19	20	20	21	21	22	22	23	23	24	24	25	25	26	26	27	27	28	28	29	29	30	30	31
N	38	40	40	42	42	44	44	46	46	48	48	50	50	52	52	54	54	56	56	58	58	60	60	62	62	64	64	66
P	1832	1882	1932	1982	2032	2082	2132	2182	2232	2282	2332	2382	2432	2482	2532	2582	2632	2682	2732	2782	2832	2882	2932	2982	3032	3082	3132	3182
KG	28.4	29	29.6	30.2	30.8	31.4	32	32.6	33.2	33.8	34.4	35	35.6	36.2	36.8	37.4	38	38.6	39.2	39.8	40.4	41	41.6	42.2	42.8	43.4	44	44.6

免費服務專線：大陸 **400-875-0009** 台灣 **0800-800-893**
Toll-Free Number China Taiwan

LGTW35-LHL2-N



CAD圖面可至 www.toyorobot.com 下載
Please do wnload the CAD file from TOYO's website : www.toyorobot.com

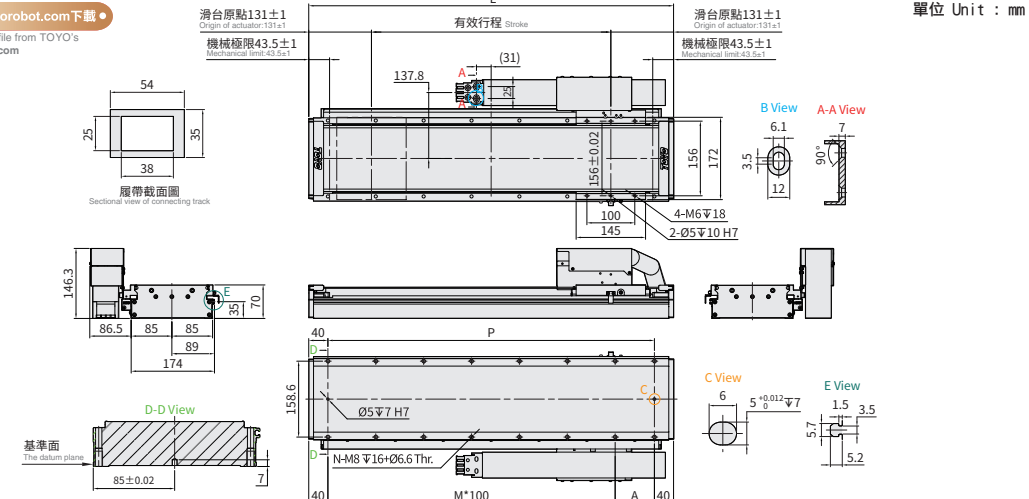


有效行程 Stroke	200	250	300	350	400	450	500	550	600	650	700	750	800	850	900	950	1000	1050	1100	1150	1200	1250	1300	1350	1400	1450	1500	1550	1600
L	462	512	562	612	662	712	762	812	862	912	962	1012	1062	1112	1162	1212	1262	1312	1362	1412	1462	1512	1562	1612	1662	1712	1762	1812	1862
A	82	132	82	132	82	132	82	132	82	132	82	132	82	132	82	132	82	132	82	132	82	132	82	132	82	132	82	132	82
M	3	3	4	4	5	5	6	6	7	7	8	8	9	9	10	10	11	11	12	12	13	13	14	14	15	15	16	16	17
N	10	10	12	12	14	14	16	16	18	18	20	20	22	22	24	24	26	26	28	28	30	30	32	32	34	34	36	36	38
P	382	432	482	532	582	632	682	732	782	832	882	932	982	1032	1082	1132	1182	1232	1282	1332	1382	1432	1482	1532	1582	1632	1682	1732	1782
KG	11.2	11.8	12.4	13	13.6	14.2	14.8	15.4	16	16.6	17.2	17.8	18.4	19	19.6	20.2	20.8	21.4	22	22.6	23.2	23.8	24.4	25	25.6	26.2	26.8	27.4	28
有效行程 Stroke	1650	1700	1750	1800	1850	1900	1950	2000	2050	2100	2150	2200	2250	2300	2350	2400	2450	2500	2550	2600	2650	2700	2750	2800	2850	2900	2950	3000	
L	1912	1962	2012	2062	2112	2162	2212	2262	2312	2362	2412	2462	2512	2562	2612	2662	2712	2762	2812	2862	2912	2962	3012	3062	3112	3162	3212	3262	
A	132	82	132	82	132	82	132	82	132	82	132	82	132	82	132	82	132	82	132	82	132	82	132	82	132	82	132	82	
M	17	18	18	19	19	20	20	21	21	22	22	23	23	24	24	25	25	26	26	27	27	28	28	29	29	30	30	31	
N	38	40	40	42	44	44	46	46	48	48	50	50	52	52	54	54	56	56	58	58	60	60	62	62	64	64	66	66	
P	1832	1882	1932	1982	2032	2082	2132	2182	2232	2282	2332	2382	2432	2482	2532	2582	2632	2682	2732	2782	2832	2882	2932	2982	3032	3082	3132	3182	
KG	28.6	29.2	29.8	30.4	31	31.6	32.2	32.8	33.4	34	34.6	35.2	35.8	36.4	37	37.6	38.2	38.8	39.4	40	40.6	41.2	41.8	42.4	43	43.6	44.2	44.8	

LGTW35-LHS2-N



CAD圖面可至 www.toyorobot.com 下載
Please do wnload the CAD file from TOYO's website : www.toyorobot.com



有效行程 Stroke	200	250	300	350	400	450	500	550	600	650	700	750	800	850	900	950	1000	1050	1100	1150	1200	1250	1300	1350	1400	1450	1500	1550	1600
L	462	512	562	612	662	712	762	812	862	912	962	1012	1062	1112	1162	1212	1262	1312	1362	1412	1462	1512	1562	1612	1662	1712	1762	1812	1862
A	82	132	82	132	82	132	82	132	82	132	82	132	82	132	82	132	82	132	82	132	82	132	82	132	82	132	82	132	82
M	3	3	4	4	5	5	6	6	7	7	8	8	9	9	10	10	11	11	12	12	13	13	14	14	15	15	16	16	17
N	10	10	12	12	14	14	16	16	18	18	20	20	22	22	24	24	26	26	28	28	30	30	32	32	34	34	36	36	38
P	382	432	482	532	582	632	682	732	782	832	882	932	982	1032	1082	1132	1182	1232	1282	1332	1382	1432	1482	1532	1582	1632	1682	1732	1782
KG	11	11.6	12.2	12.8	13.4	14	14.6	15.2	15.8	16.4	17	17.6	18.2	18.8	19.4	20	20.6	21.2	21.8	22.4	23	23.6	24.2	24.8	25.4	26	26.6	27.2	27.8
有效行程 Stroke	1650	1700	1750	1800	1850	1900	1950	2000	2050	2100	2150	2200	2250	2300	2350	2400	2450	2500	2550	2600	2650	2700	2750	2800	2850	2900	2950	3000	
L	1912	1962	2012	2062	2112	2162	2212	2262	2312	2362	2412	2462	2512	2562	2612	2662	2712	2762	2812	2862	2912	2962	3012	3062	3112	3162	3212	3262	
A	132	82	132	82	132	82	132	82	132	82	132	82	132	82	132	82	132	82	132	82	132	82	132	82	132	82	132	82	
M	17	18	18	19	19	20	20	21	21	22	22	23	23	24	24	25	25	26	26	27	27	28	28	29	29	30	30	31	
N	38	40	40	42	44	44	46	46	48	48	50	50	52	52	54	54	56	56	58	58	60	60	62	62	64	64	66	66	
P	1832	1882	1932	1982	2032	2082	2132	2182	2232	2282	2332	2382	2432	2482	2532	2582	2632	2682	2732	2782	2832	2882	2932	2982	3032	3082	3132	3182	
KG	28.4	29	29.6	30.2	30.8	31.4	32	32.6	33.2	33.8	34.4	35	35.6	36.2	36.8	37.4	38	38.6	39.2	39.8	40.4	41	41.6	42.2	42.8	43.4	44	44.6	

LGTW35

一般環境
Standard type

鐵芯平板式
With Iron Core

LGTW35-N-N

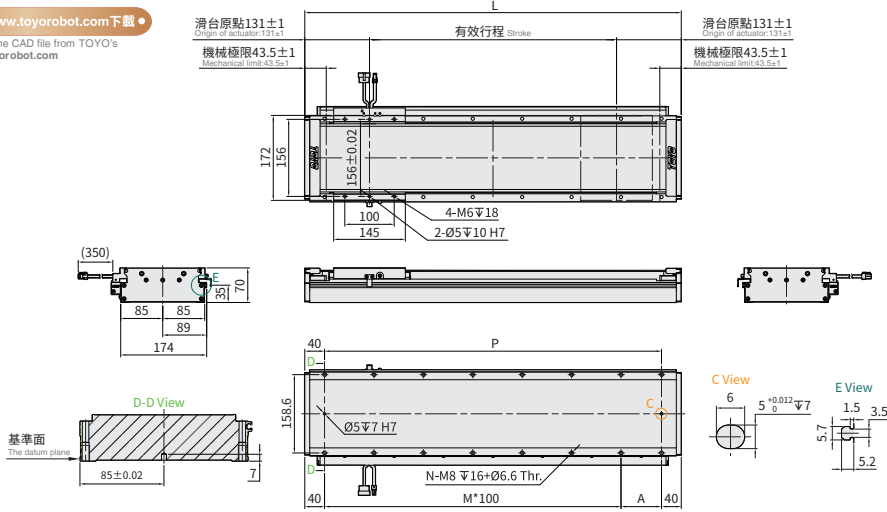


CAD圖面可至www.toyorobot.com下載
Please do wnload the CAD file from TOYO's website : www.toyorobot.com

滑台原點131±1
Origin of reference 131±1
機械極限43.5±1
Mechanical limit 43.5±1

滑台原點131±1
Origin of reference 131±1
機械極限43.5±1
Mechanical limit 43.5±1

單位 Unit : mm



有效行程 Stroke	200	250	300	350	400	450	500	550	600	650	700	750	800	850	900	950	1000	1050	1100	1150	1200	1250	1300	1350	1400	1450	1500	1550	1600
L	462	512	562	612	662	712	762	812	862	912	962	1012	1062	1112	1162	1212	1262	1312	1362	1412	1462	1512	1562	1612	1662	1712	1762	1812	1862
A	82	132	82	132	82	132	82	132	82	132	82	132	82	132	82	132	82	132	82	132	82	132	82	132	82	132	82	132	82
M	3	3	4	4	5	5	6	6	7	7	8	8	9	9	10	10	11	11	12	12	13	13	14	14	15	15	16	16	17
N	10	10	12	12	14	14	16	16	18	18	20	20	22	22	24	24	26	26	28	28	30	30	32	32	34	34	36	36	38
P	382	432	482	532	582	632	682	732	782	832	882	932	982	1032	1082	1132	1182	1232	1282	1332	1382	1432	1482	1532	1582	1632	1682	1732	1782
KG	10.1	10.7	11.3	11.9	12.5	13.1	13.7	14.3	14.9	15.5	16.1	16.7	17.3	17.9	18.5	19.1	19.7	20.3	20.9	21.5	22.1	22.7	23.3	23.9	24.5	25.1	25.7	26.3	26.9

有效行程 Stroke	1650	1700	1750	1800	1850	1900	1950	2000	2050	2100	2150	2200	2250	2300	2350	2400	2450	2500	2550	2600	2650	2700	2750	2800	2850	2900	2950	3000
L	1912	1962	2012	2062	2112	2162	2212	2262	2312	2362	2412	2462	2512	2562	2612	2662	2712	2762	2812	2862	2912	2962	3012	3062	3112	3162	3212	3262
A	132	82	132	82	132	82	132	82	132	82	132	82	132	82	132	82	132	82	132	82	132	82	132	82	132	82	132	82
M	17	18	18	19	19	20	20	21	21	22	22	23	23	24	24	25	25	26	26	27	27	28	28	29	29	30	30	31
N	38	40	40	42	42	44	44	46	46	48	48	50	50	52	52	54	54	56	56	58	58	60	60	62	62	64	64	66
P	1832	1882	1932	1982	2032	2082	2132	2182	2232	2282	2332	2382	2432	2482	2532	2582	2632	2682	2732	2782	2832	2882	2932	2982	3032	3082	3132	3182
KG	27.5	28.1	28.7	29.3	29.9	30.5	31.1	31.7	32.3	32.9	33.5	34.1	34.7	35.3	35.9	36.5	37.1	37.7	38.3	38.9	39.5	40.1	40.7	41.3	41.9	42.5	43.1	43.7

LGTW35-DHL2-D

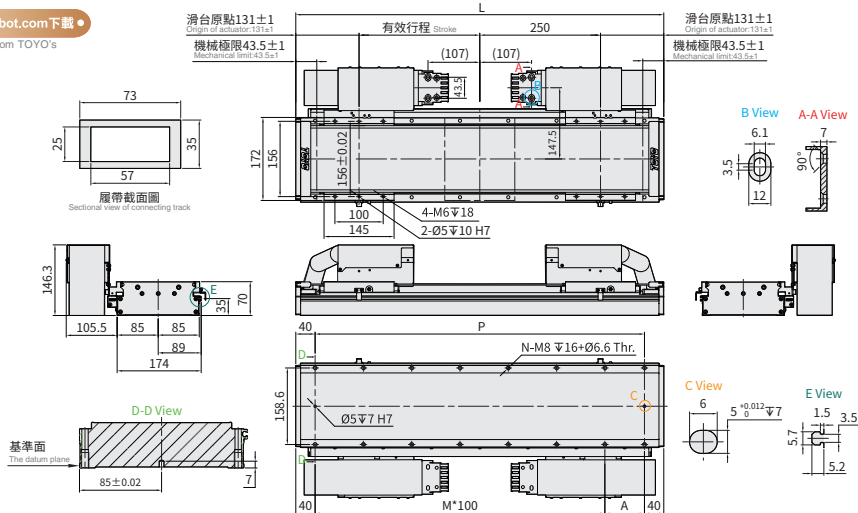


CAD圖面可至www.toyorobot.com下載
Please do wnload the CAD file from TOYO's website : www.toyorobot.com

滑台原點131±1
Origin of reference 131±1
機械極限43.5±1
Mechanical limit 43.5±1

滑台原點131±1
Origin of reference 131±1
機械極限43.5±1
Mechanical limit 43.5±1

單位 Unit : mm



有效行程 Stroke	250	300	350	400	450	500	550	600	650	700	750	800	850	900	950	1000	1050	1100	1150	1200	1250	1300	1350	1400	1450
L	762	812	862	912	962	1012	1062	1112	1162	1212	1262	1312	1362	1412	1462	1512	1562	1612	1662	1712	1762	1812	1862	1912	1962
A	82	132	82	132	82	132	82	132	82	132	82	132	82	132	82	132	82	132	82	132	82	132	82	132	82
M	6	6	7	7	8	8	9	9	10	10	11	11	12	12	13	13	14	14	15	15	16	16	17	17	18
N	16	16	18	18	20	20	22	22	24	24	26	26	28	28	30	30	32	32	34	34	36	36	38	38	40
P	682	732	782	832	882	932	982	1032	1082	1132	1182	1232	1282	1332	1382	1432	1482	1532	1582	1632	1682	1732	1782	1832	1882
KG	18.9	19.4	20.1	20.6	21.3	21.8	22.5	23	23.7	24.4	25.1	25.8	26.5	27.2	27.7	28.2	28.9	29.6	30.3	30.8	31.3	32	32.7	33.4	34.1

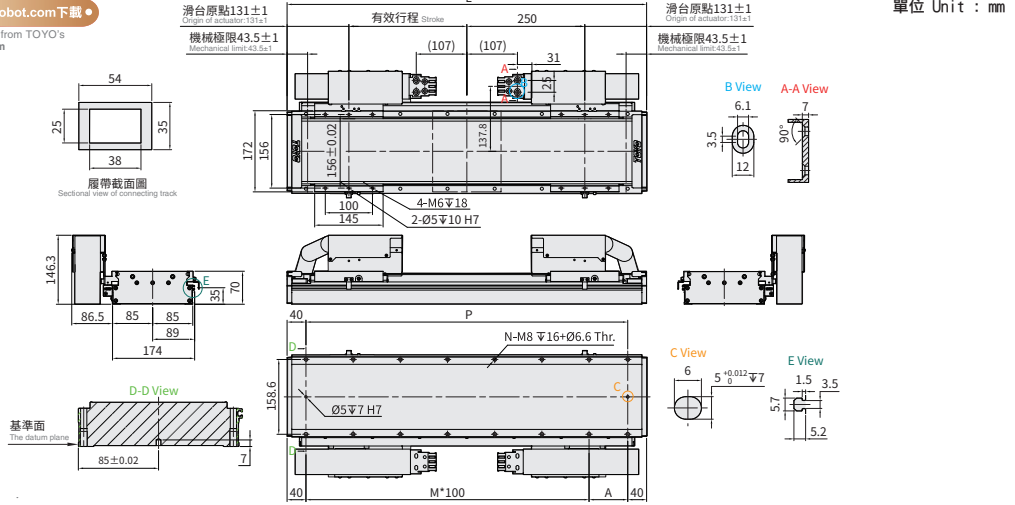
有效行程 Stroke	1500	1550	1600	1650	1700	1750	1800	1850	1900	1950	2000	2050	2100	2150	2200	2250	2300	2350	2400	2450	2500	2550	2600	2650	2700	2750
L	2012	2062	2112	2162	2212	2262	2312	2362	2412	2462	2512	2562	2612	2662	2712	2762	2812	2862	2912	2962	3012	3062	3112	3162	3212	3262
A	132	82	132	82	132	82	132	82	132	82	132	82	132	82	132	82	132	82	132	82	132	82	132	82	132	82
M	18	19	19	20	20	21	21	22	22	23	23	24	24	25	25	26	26	27	27	28	28	29	29	30	30	31
N	40	42	42	44	44	46	46	48	48	50	50	52	52	54	54	56	56	58	58	60	60	62	62	64	64	66
P	1932	1982	2032	2082	2132	2182	2232	2282	2332	2382	2432	2482	2532	2582	2632	2682	2732	2782	2832	2882	2932	2982	3032	3082	3132	3182
KG	34.6	35.1	35.6	36.3	37	37.7	38.2	38.7	39.2	39.9	40.6	41.3	42	42.7	43.2	43.7	44.4	45.1	45.8	46.5	47	47.5	48.2	48.9	49.4	49.9

免費服務專線：大陸 400-875-0009 台灣 0800-800-893
Toll-Free Number China Taiwan

LGTW35-DHS2-D



CAD圖面可至 www.toyorobot.com 下載
Please do wnload the CAD file from TOYO's website : www.toyorobot.com



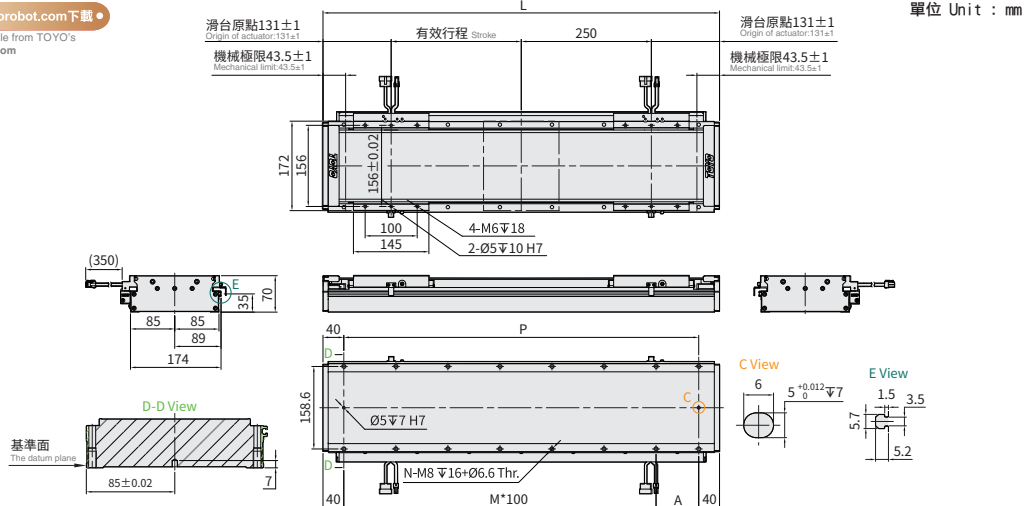
有效行程 Stroke	250	300	350	400	450	500	550	600	650	700	750	800	850	900	950	1000	1050	1100	1150	1200	1250	1300	1350	1400	1450
L	762	812	862	912	962	1012	1062	1112	1162	1212	1262	1312	1362	1412	1462	1512	1562	1612	1662	1712	1762	1812	1862	1912	1962
A	82	132	82	132	82	132	82	132	82	132	82	132	82	132	82	132	82	132	82	132	82	132	82	132	82
M	6	6	7	7	8	8	9	9	10	10	11	11	12	12	13	13	14	14	15	15	16	16	17	17	18
N	16	16	18	18	20	20	22	22	24	24	26	26	28	28	30	30	32	32	34	34	36	36	38	38	40
P	682	732	782	832	882	932	982	1032	1082	1132	1182	1232	1282	1332	1382	1432	1482	1532	1582	1632	1682	1732	1782	1832	1882
KG	18.5	19	19.7	20.2	20.9	21.4	22.1	22.6	23.3	24	24.7	25.4	26.1	26.8	27.3	27.8	28.5	29.2	29.9	30.4	30.9	31.6	32.3	33	33.7

有效行程 Stroke	1500	1550	1600	1650	1700	1750	1800	1850	1900	1950	2000	2050	2100	2150	2200	2250	2300	2350	2400	2450	2500	2550	2600	2650	2700	2750
L	2012	2062	2112	2162	2212	2262	2312	2362	2412	2462	2512	2562	2612	2662	2712	2762	2812	2862	2912	2962	3012	3062	3112	3162	3212	3262
A	132	82	132	82	132	82	132	82	132	82	132	82	132	82	132	82	132	82	132	82	132	82	132	82	132	82
M	18	19	19	20	20	21	21	22	22	23	23	24	24	25	25	26	26	27	27	28	28	29	29	30	30	31
N	40	42	42	44	44	46	46	48	48	50	50	52	52	54	54	56	56	58	58	60	60	62	62	64	64	66
P	1932	1982	2032	2082	2132	2182	2232	2282	2332	2382	2432	2482	2532	2582	2632	2682	2732	2782	2832	2882	2932	2982	3032	3082	3132	3182
KG	34	34.7	35.2	35.9	36.6	37.3	37.8	38.3	38.8	39.5	40.2	40.9	41.6	42.3	42.8	43.3	44	44.7	45.4	46.1	46.6	47.1	47.8	48.5	49	49.5

LGTW35-N-D



CAD圖面可至 www.toyorobot.com 下載
Please do wnload the CAD file from TOYO's website : www.toyorobot.com



有效行程 Stroke	250	300	350	400	450	500	550	600	650	700	750	800	850	900	950	1000	1050	1100	1150	1200	1250	1300	1350	1400	1450
L	762	812	862	912	962	1012	1062	1112	1162	1212	1262	1312	1362	1412	1462	1512	1562	1612	1662	1712	1762	1812	1862	1912	1962
A	82	132	82	132	82	132	82	132	82	132	82	132	82	132	82	132	82	132	82	132	82	132	82	132	82
M	6	6	7	7	8	8	9	9	10	10	11	11	12	12	13	13	14	14	15	15	16	16	17	17	18
N	16	16	18	18	20	20	22	22	24	24	26	26	28	28	30	30	32	32	34	34	36	36	38	38	40
P	682	732	782	832	882	932	982	1032	1082	1132	1182	1232	1282	1332	1382	1432	1482	1532	1582	1632	1682	1732	1782	1832	1882
KG	16.7	17.2	17.9	18.4	19.1	19.6	20.3	20.8	21.5	22.2	22.9	23.6	24.3	25	25.5	26	26.7	27.4	28.1	28.6	29.1	29.8	30.5	31.2	31.9

有效行程 Stroke	1500	1550	1600	1650	1700	1750	1800	1850	1900	1950	2000	2050	2100	2150	2200	2250	2300	2350	2400	2450	2500	2550	2600	2650	2700	2750
L	2012	2062	2112	2162	2212	2262	2312	2362	2412	2462	2512	2562	2612	2662	2712	2762	2812	2862	2912	2962	3012	3062	3112	3162	3212	3262
A	132	82	132	82	132	82	132	82	132	82	132	82	132	82	132	82	132	82	132	82	132	82	132	82	132	82
M	18	19	19	20	20	21	21	22	22	23	23	24	24	25	25	26	26	27	27	28	28	29	29	30	30	31
N	40	42	42	44	44	46	46	48	48	50	50	52	52	54	54	56	56	58	58	60	60	62	62	64	64	66
P	1932	1982	2032	2082	2132	2182	2232	2282	2332	2382	2432	2482	2532	2582	2632	2682	2732	2782	2832	2882	2932	2982	3032	3082	3132	3182
KG	32.4	32.9	33.4	34.1	34.8	35.5	36	36.5	37	37.7	38.4	39.1	39.8	40.5	41	41.5	42.2	42.9	43.6	44.3	44.8	45.3	46	46.7	47.2	47.7

LGTW35

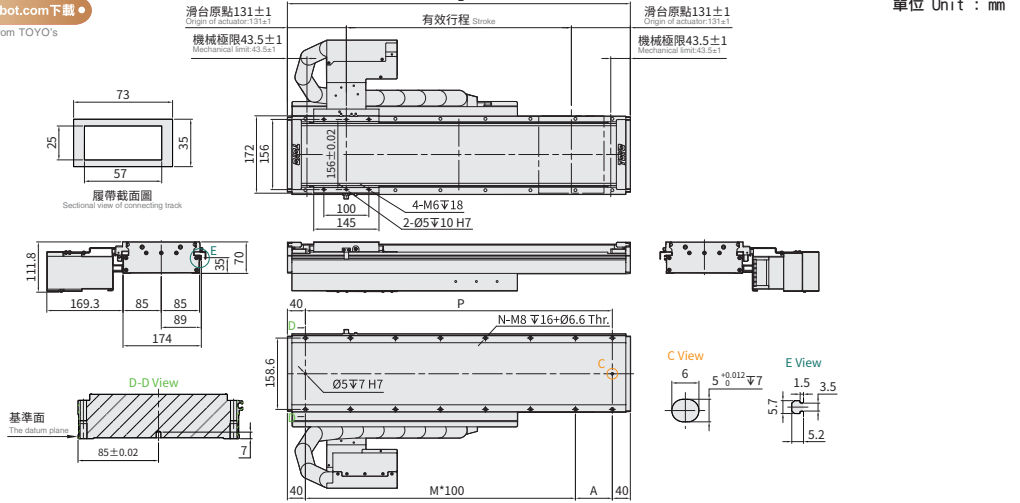
一般環境
Standard type

鐵芯平板式
With Iron Core

LGTW35-RWL2-N



CAD圖面可至www.toyorobot.com下載
Please do wnload the CAD file from TOYO's website : www.toyorobot.com



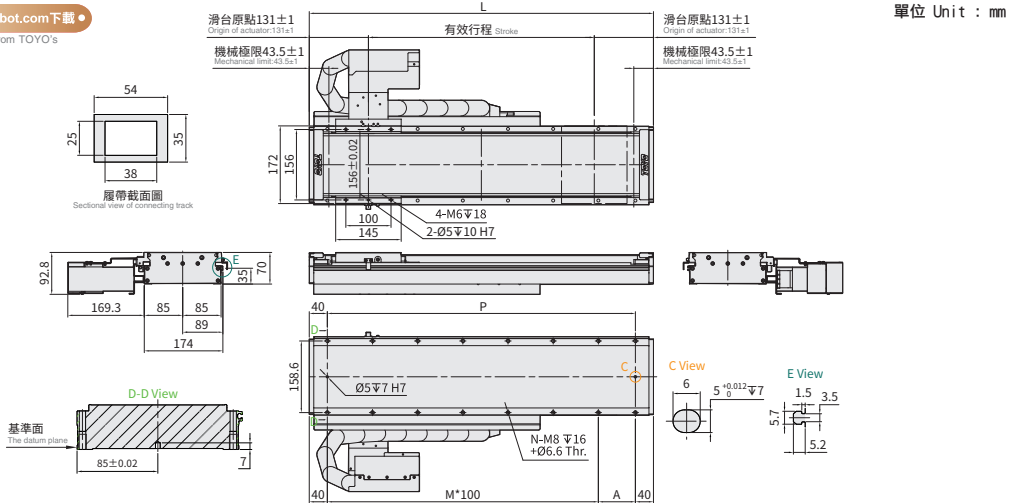
有效行程 Stroke	200	250	300	350	400	450	500	550	600	650	700	750	800	850	900	950	1000	1050	1100	1150	1200	1250	1300	1350	1400	1450	1500	1550	1600
L	462	512	562	612	662	712	762	812	862	912	962	1012	1062	1112	1162	1212	1262	1312	1362	1412	1462	1512	1562	1612	1662	1712	1762	1812	1862
A	82	132	82	132	82	132	82	132	82	132	82	132	82	132	82	132	82	132	82	132	82	132	82	132	82	132	82	132	82
M	3	3	4	4	5	5	6	6	7	7	8	8	9	9	10	10	11	11	12	12	13	13	14	14	15	15	16	16	17
N	10	10	12	12	14	14	16	16	18	18	20	20	22	22	24	24	26	26	28	28	30	30	32	32	34	34	36	36	38
P	382	432	482	532	582	632	682	732	782	832	882	932	982	1032	1082	1132	1182	1232	1282	1332	1382	1432	1482	1532	1582	1632	1682	1732	1782
KG	11.4	12	12.6	13.2	13.8	14.4	15	15.6	16.2	16.8	17.4	18	18.6	19.2	19.8	20.4	21	21.6	22.2	22.8	23.4	24	24.6	25.2	25.8	26.4	27	27.6	28.2

有效行程 Stroke	1650	1700	1750	1800	1850	1900	1950	2000	2050	2100	2150	2200	2250	2300	2350	2400	2450	2500	2550	2600	2650	2700	2750	2800	2850	2900	2950	3000
L	1912	1962	2012	2062	2112	2162	2212	2262	2312	2362	2412	2462	2512	2562	2612	2662	2712	2762	2812	2862	2912	2962	3012	3062	3112	3162	3212	3262
A	132	82	132	82	132	82	132	82	132	82	132	82	132	82	132	82	132	82	132	82	132	82	132	82	132	82	132	82
M	17	18	18	19	19	20	20	21	21	22	22	23	23	24	24	25	25	26	26	27	27	28	28	29	29	30	30	31
N	38	40	40	42	42	44	44	46	46	48	48	50	50	52	52	54	54	56	56	58	58	60	60	62	62	64	64	66
P	1832	1882	1932	1982	2032	2082	2132	2182	2232	2282	2332	2382	2432	2482	2532	2582	2632	2682	2732	2782	2832	2882	2932	2982	3032	3082	3132	3182
KG	28.8	29.4	30	30.6	31.2	31.8	32.4	33	33.6	34.2	34.8	35.4	36	36.6	37.2	37.8	38.4	39	39.6	40.2	40.8	41.4	42	42.6	43.2	43.8	44.4	45

LGTW35-RWS2-N



CAD圖面可至www.toyorobot.com下載
Please do wnload the CAD file from TOYO's website : www.toyorobot.com



有效行程 Stroke	200	250	300	350	400	450	500	550	600	650	700	750	800	850	900	950	1000	1050	1100	1150	1200	1250	1300	1350	1400	1450	1500	1550	1600
L	462	512	562	612	662	712	762	812	862	912	962	1012	1062	1112	1162	1212	1262	1312	1362	1412	1462	1512	1562	1612	1662	1712	1762	1812	1862
A	82	132	82	132	82	132	82	132	82	132	82	132	82	132	82	132	82	132	82	132	82	132	82	132	82	132	82	132	82
M	3	3	4	4	5	5	6	6	7	7	8	8	9	9	10	10	11	11	12	12	13	13	14	14	15	15	16	16	17
N	10	10	12	12	14	14	16	16	18	18	20	20	22	22	24	24	26	26	28	28	30	30	32	32	34	34	36	36	38
P	382	432	482	532	582	632	682	732	782	832	882	932	982	1032	1082	1132	1182	1232	1282	1332	1382	1432	1482	1532	1582	1632	1682	1732	1782
KG	11.1	11.7	12.3	12.9	13.5	14.1	14.7	15.3	15.9	16.5	17.1	17.7	18.3	18.9	19.5	20.1	20.7	21.3	21.9	22.5	23.1	23.7	24.3	24.9	25.5	26.1	26.7	27.3	27.9

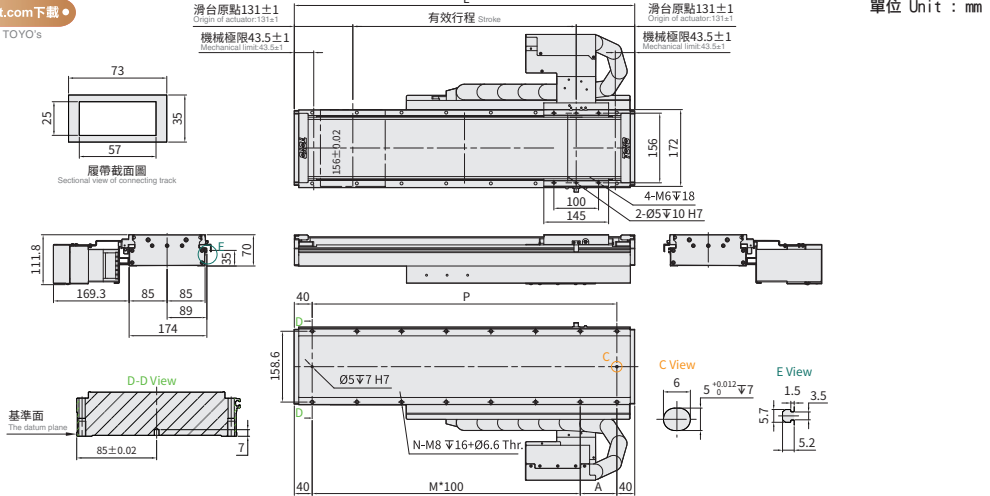
有效行程 Stroke	1650	1700	1750	1800	1850	1900	1950	2000	2050	2100	2150	2200	2250	2300	2350	2400	2450	2500	2550	2600	2650	2700	2750	2800	2850	2900	2950	3000
L	1912	1962	2012	2062	2112	2162	2212	2262	2312	2362	2412	2462	2512	2562	2612	2662	2712	2762	2812	2862	2912	2962	3012	3062	3112	3162	3212	3262
A	132	82	132	82	132	82	132	82	132	82	132	82	132	82	132	82	132	82	132	82	132	82	132	82	132	82	132	82
M	17	18	18	19	19	20	20	21	21	22	22	23	23	24	24	25	25	26	26	27	27	28	28	29	29	30	30	31
N	38	40	40	42	42	44	44	46	46	48	48	50	50	52	52	54	54	56	56	58	58	60	60	62	62	64	64	66
P	1832	1882	1932	1982	2032	2082	2132	2182	2232	2282	2332	2382	2432	2482	2532	2582	2632	2682	2732	2782	2832	2882	2932	2982	3032	3082	3132	3182
KG	28.5	29.1	29.7	30.3	30.9	31.5	32.1	32.7	33.3	33.9	34.5	35.1	35.7	36.3	36.9	37.5	38.1	38.7	39.3	39.9	40.5	41.1	41.7	42.3	42.9	43.5	44.1	44.7

免費服務專線：大陸 **400-875-0009** 台灣 **0800-800-893**
Toll-Free Number China Taiwan

LGTW35-LWL2-N



CAD圖面可至 www.toyorobot.com 下載
Please do wnload the CAD file from TOYO's website : www.toyorobot.com



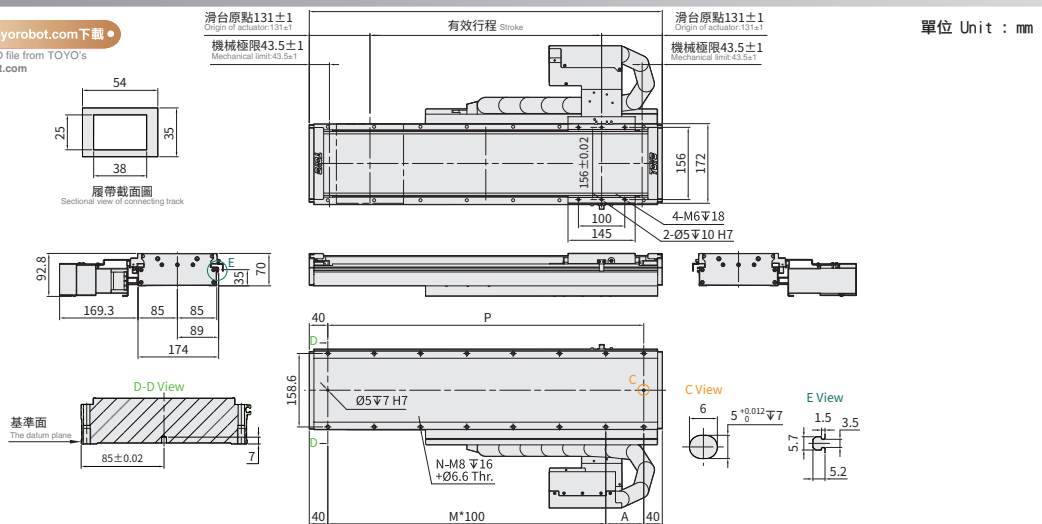
有效行程 Stroke	200	250	300	350	400	450	500	550	600	650	700	750	800	850	900	950	1000	1050	1100	1150	1200	1250	1300	1350	1400	1450	1500	1550	1600
L	462	512	562	612	662	712	762	812	862	912	962	1012	1062	1112	1162	1212	1262	1312	1362	1412	1462	1512	1562	1612	1662	1712	1762	1812	1862
A	82	132	82	132	82	132	82	132	82	132	82	132	82	132	82	132	82	132	82	132	82	132	82	132	82	132	82	132	82
M	3	3	4	4	5	5	6	6	7	7	8	8	9	9	10	10	11	11	12	12	13	13	14	14	15	15	16	16	17
N	10	10	12	12	14	14	16	16	18	18	20	20	22	22	24	24	26	26	28	28	30	30	32	32	34	34	36	36	38
P	382	432	482	532	582	632	682	732	782	832	882	932	982	1032	1082	1132	1182	1232	1282	1332	1382	1432	1482	1532	1582	1632	1682	1732	1782
KG	11.4	12	12.6	13.2	13.8	14.4	15	15.6	16.2	16.8	17.4	18	18.6	19.2	19.8	20.4	21	21.6	22.2	22.8	23.4	24	24.6	25.2	25.8	26.4	27	27.6	28.2

有效行程 Stroke	1650	1700	1750	1800	1850	1900	1950	2000	2050	2100	2150	2200	2250	2300	2350	2400	2450	2500	2550	2600	2650	2700	2750	2800	2850	2900	2950	3000
L	1912	1962	2012	2062	2112	2162	2212	2262	2312	2362	2412	2462	2512	2562	2612	2662	2712	2762	2812	2862	2912	2962	3012	3062	3112	3162	3212	3262
A	132	82	132	82	132	82	132	82	132	82	132	82	132	82	132	82	132	82	132	82	132	82	132	82	132	82	132	82
M	17	18	18	19	19	20	20	21	21	22	22	23	23	24	24	25	25	26	26	27	27	28	28	29	29	30	30	31
N	38	40	40	42	42	44	44	46	46	48	48	50	50	52	52	54	54	56	56	58	58	60	60	62	62	64	64	66
P	1832	1882	1932	1982	2032	2082	2132	2182	2232	2282	2332	2382	2432	2482	2532	2582	2632	2682	2732	2782	2832	2882	2932	2982	3032	3082	3132	3182
KG	28.8	29.4	30	30.6	31.2	31.8	32.4	33	33.6	34.2	34.8	35.4	36	36.6	37.2	37.8	38.4	39	39.6	40.2	40.8	41.4	42	42.6	43.2	43.8	44.4	45

LGTW35-LWS2-N



CAD圖面可至 www.toyorobot.com 下載
Please do wnload the CAD file from TOYO's website : www.toyorobot.com



有效行程 Stroke	200	250	300	350	400	450	500	550	600	650	700	750	800	850	900	950	1000	1050	1100	1150	1200	1250	1300	1350	1400	1450	1500	1550	1600
L	462	512	562	612	662	712	762	812	862	912	962	1012	1062	1112	1162	1212	1262	1312	1362	1412	1462	1512	1562	1612	1662	1712	1762	1812	1862
A	82	132	82	132	82	132	82	132	82	132	82	132	82	132	82	132	82	132	82	132	82	132	82	132	82	132	82	132	82
M	3	3	4	4	5	5	6	6	7	7	8	8	9	9	10	10	11	11	12	12	13	13	14	14	15	15	16	16	17
N	10	10	12	12	14	14	16	16	18	18	20	20	22	22	24	24	26	26	28	28	30	30	32	32	34	34	36	36	38
P	382	432	482	532	582	632	682	732	782	832	882	932	982	1032	1082	1132	1182	1232	1282	1332	1382	1432	1482	1532	1582	1632	1682	1732	1782
KG	11.1	11.7	12.3	12.9	13.5	14.1	14.7	15.3	15.9	16.5	17.1	17.7	18.3	18.9	19.5	20.1	20.7	21.3	21.9	22.5	23.1	23.7	24.3	24.9	25.5	26.1	26.7	27.3	27.9

有效行程 Stroke	1650	1700	1750	1800	1850	1900	1950	2000	2050	2100	2150	2200	2250	2300	2350	2400	2450	2500	2550	2600	2650	2700	2750	2800	2850	2900	2950	3000
L	1912	1962	2012	2062	2112	2162	2212	2262	2312	2362	2412	2462	2512	2562	2612	2662	2712	2762	2812	2862	2912	2962	3012	3062	3112	3162	3212	3262
A	132	82	132	82	132	82	132	82	132	82	132	82	132	82	132	82	132	82	132	82	132	82	132	82	132	82	132	82
M	17	18	18	19	19	20	20	21	21	22	22	23	23	24	24	25	25	26	26	27	27	28	28	29	29	30	30	31
N	38	40	40	42	42	44	44	46	46	48	48	50	50	52	52	54	54	56	56	58	58	60	60	62	62	64	64	66
P	1832	1882	1932	1982	2032	2082	2132	2182	2232	2282	2332	2382	2432	2482	2532	2582	2632	2682	2732	2782	2832	2882	2932	2982	3032	3082	3132	3182
KG	28.5	29.1	29.7	30.3	30.9	31.5	32.1	32.7	33.3	33.9	34.5	35.1	35.7	36.3	36.9	37.5	38.1	38.7	39.3	39.9	40.5	41.1	41.7	42.3	42.9	43.5	44.1	44.7

LGTW35

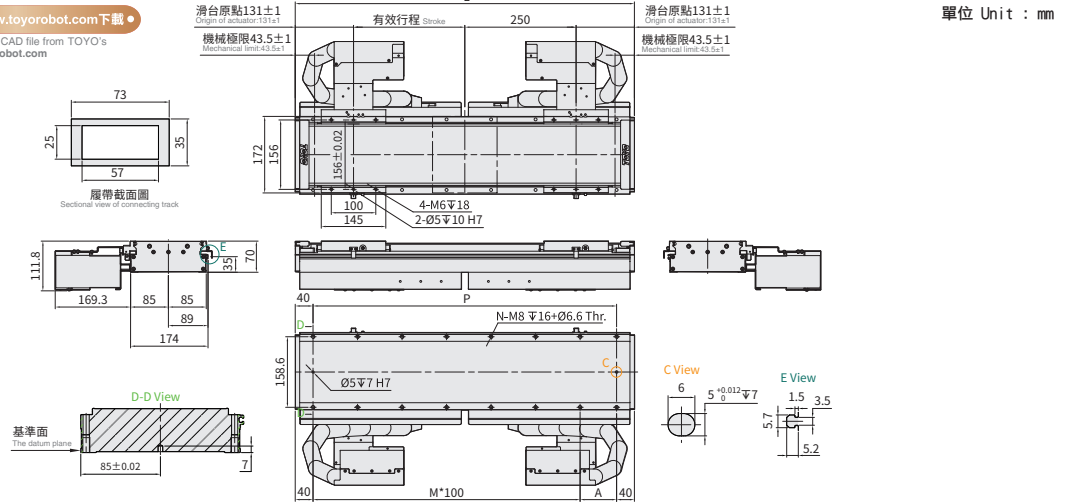
一般環境
Standard type

鐵芯平板式
With Iron Core

LGTW35-DWL2-D



CAD圖面可至www.toyorobot.com下載
Please do wnload the CAD file from TOYO's website : www.toyorobot.com



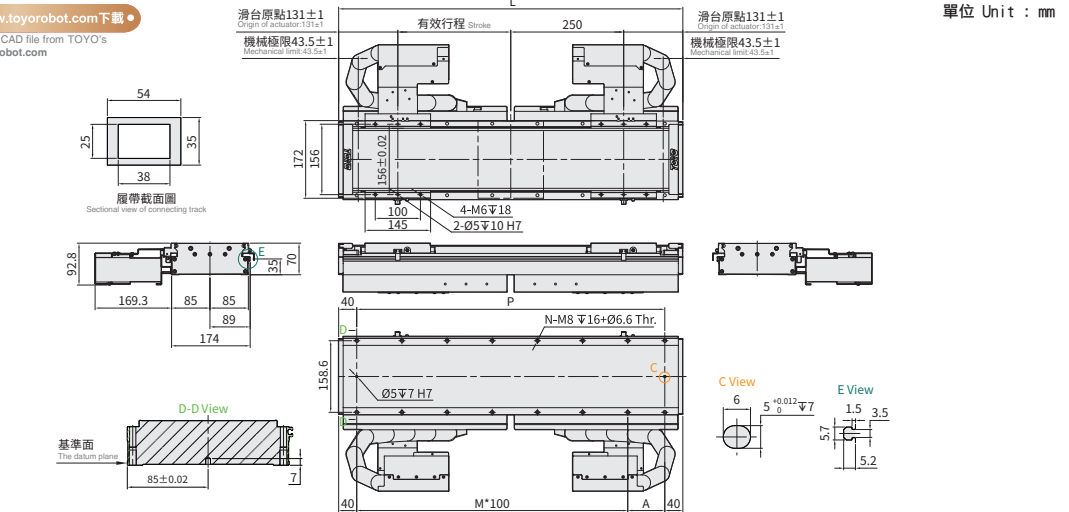
有效行程 Stroke	250	300	350	400	450	500	550	600	650	700	750	800	850	900	950	1000	1050	1100	1150	1200	1250	1300	1350	1400	1450
L	762	812	862	912	962	1012	1062	1112	1162	1212	1262	1312	1362	1412	1462	1512	1562	1612	1662	1712	1762	1812	1862	1912	1962
A	82	132	82	132	82	132	82	132	82	132	82	132	82	132	82	132	82	132	82	132	82	132	82	132	82
M	6	6	7	7	8	8	9	9	10	10	11	11	12	12	13	13	14	14	15	15	16	16	17	17	18
N	16	16	18	18	20	20	22	22	24	24	26	26	28	28	30	30	32	32	34	34	36	36	38	38	40
P	682	732	782	832	882	932	982	1032	1082	1132	1182	1232	1282	1332	1382	1432	1482	1532	1582	1632	1682	1732	1782	1832	1882
KG	19.3	19.8	20.5	21	21.7	22.2	22.9	23.4	24.1	24.8	25.5	26.2	26.9	27.6	28.1	28.6	29.3	30	30.7	31.2	31.7	32.4	33.1	33.8	34.5

有效行程 Stroke	1500	1550	1600	1650	1700	1750	1800	1850	1900	1950	2000	2050	2100	2150	2200	2250	2300	2350	2400	2450	2500	2550	2600	2650	2700	2750
L	2012	2062	2112	2162	2212	2262	2312	2362	2412	2462	2512	2562	2612	2662	2712	2762	2812	2862	2912	2962	3012	3062	3112	3162	3212	3262
A	132	82	132	82	132	82	132	82	132	82	132	82	132	82	132	82	132	82	132	82	132	82	132	82	132	82
M	18	19	19	20	20	21	21	22	22	23	23	24	24	25	25	26	26	27	27	28	28	29	29	30	30	31
N	40	42	42	44	44	46	46	48	48	50	50	52	52	54	54	56	56	58	58	60	60	62	62	64	64	66
P	1932	1982	2032	2082	2132	2182	2232	2282	2332	2382	2432	2482	2532	2582	2632	2682	2732	2782	2832	2882	2932	2982	3032	3082	3132	3182
KG	35	35.5	36	36.7	37.4	38.1	38.6	39.1	39.6	40.3	41	41.7	42.4	43.1	43.6	44.1	44.7	45.5	46.2	46.9	47.4	47.9	48.6	49.3	49.8	50.3

LGTW35-DWS2-D



CAD圖面可至www.toyorobot.com下載
Please do wnload the CAD file from TOYO's website : www.toyorobot.com



有效行程 Stroke	250	300	350	400	450	500	550	600	650	700	750	800	850	900	950	1000	1050	1100	1150	1200	1250	1300	1350	1400	1450
L	762	812	862	912	962	1012	1062	1112	1162	1212	1262	1312	1362	1412	1462	1512	1562	1612	1662	1712	1762	1812	1862	1912	1962
A	82	132	82	132	82	132	82	132	82	132	82	132	82	132	82	132	82	132	82	132	82	132	82	132	82
M	6	6	7	7	8	8	9	9	10	10	11	11	12	12	13	13	14	14	15	15	16	16	17	17	18
N	16	16	18	18	20	20	22	22	24	24	26	26	28	28	30	30	32	32	34	34	36	36	38	38	40
P	682	732	782	832	882	932	982	1032	1082	1132	1182	1232	1282	1332	1382	1432	1482	1532	1582	1632	1682	1732	1782	1832	1882
KG	18.7	19.2	19.9	20.4	21.2	21.6	22.3	22.8	23.5	24.2	24.9	25.6	26.3	27	27.5	28	28.7	29.4	30.1	30.6	31.1	31.8	32.5	33.2	33.9

有效行程 Stroke	1500	1550	1600	1650	1700	1750	1800	1850	1900	1950	2000	2050	2100	2150	2200	2250	2300	2350	2400	2450	2500	2550	2600	2650	2700	2750
L	2012	2062	2112	2162	2212	2262	2312	2362	2412	2462	2512	2562	2612	2662	2712	2762	2812	2862	2912	2962	3012	3062	3112	3162	3212	3262
A	132	82	132	82	132	82	132	82	132	82	132	82	132	82	132	82	132	82	132	82	132	82	132	82	132	82
M	18	19	19	20	20	21	21	22	22	23	23	24	24	25	25	26	26	27	27	28	28	29	29	30	30	31
N	40	42	42	44	44	46	46	48	48	50	50	52	52	54	54	56	56	58	58	60	60	62	62	64	64	66
P	1932	1982	2032	2082	2132	2182	2232	2282	2332	2382	2432	2482	2532	2582	2632	2682	2732	2782	2832	2882	2932	2982	3032	3082	3132	3182
KG	34.2	34.9	35.4	36.1	36.8	37.5	38	38.5	39	39.7	40.4	41.1	41.8	42.5	43	43.5	44.2	44.9	45.6	46.3	46.8	47.3	48	48.7	49.2	49.7

免費服務專線：大陸 **400-875-0009** 台灣 **0800-800-893**
Toll-Free Number China Taiwan

LGTW Series

LGF Series

LTF2 Series

LNFP2 Series

LCFP2 Series

LAF / LSF Series

LAU Series

控制器規格
Controller

LGTW
LGTW20
LGTW35

Memo

Memo

LGNW 軌道內嵌型線馬模組

LGNW (一般環境)LGNW integrated linear bearings linear motor module
(Standard type)**Contents**

中型 MEDIUM

LGNW20



本體寬幅 125mm

Width

最大行程 3000mm.....037

Max. stroke

連續可搬重量 20kg

Continuous payload

中型 MEDIUM

LGNW35



本體寬幅 174mm

Width

最大行程 3000mm.....047

Max. stroke

連續可搬重量 35kg

Continuous payload

規格索引

Spec Index

LGNW 軌道內嵌型線馬模組

LGNW Integrated linear bearings linear motor module

使用環境 Environment	傳動方式 Driven Mode	本體寬幅 Width of profile (mm)	仕様 Specification	馬達數量 No. of motor	控制器容量 Controller capacity	重複精度 Repeatability (mm)	動子規格 Outer dia.	連續推力 Continuous Force (N)	連續可搬重量 Payload (kg)	最高速度 Maximum speed (mm/s)
無塵環境 Clean room	平板式線性馬達 Linear Motor Robot	125	LGNW20	單動子 Single motor	6A	±0.002	LMW20	136.7	20	2500
				雙動子 Double motor	6A*2	±0.002	LMW20	136.7	20	2500
		174	LGNW35	單動子 Single motor	6A	±0.002	LMW35	251	35	2500
				雙動子 Double motor	6A*2	±0.002	LMW35	251	35	2500

※ 連續可搬重量為到達線速度 2.5m/s，最大加速度 0.3s，停止時間 1s。
Continuous load capacity is base on linear speed 2.5m/s, max accel time 0.3sec, dwell time 1sec.

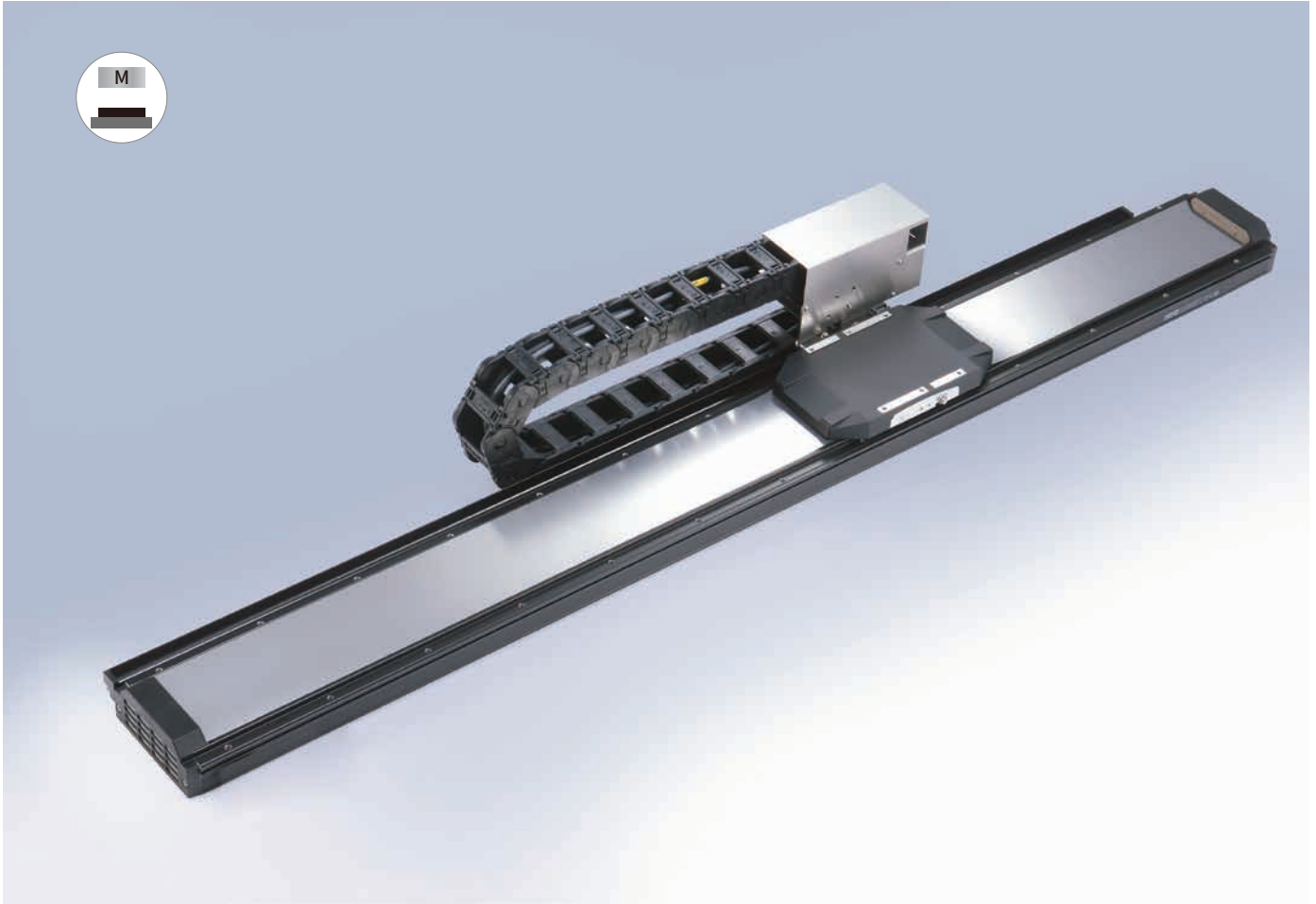
※ 若超過標準行程場合，請與本公司業務聯絡。
Please consult with our sales department for customized stroke.

最高速度 Maximum Speed(mm/s)												頁數 Page
行程 Stroke	125	250	500	750	1250	1500	1750	2000	2250	2500	2750	
		2500										037
		2500										
		2500										047
		2500										

LGNW20

一般環境
Standard type

鐵芯平板式
With Iron Core



最大行程
Maximum Stroke 3000m

最高速度
Maximum Speed 2500mm/s

連續推力
Continuous Thrust 136.7N

連續可搬重量
Continuous Payload 20kg

型號表示方式 Ordering Method

LGNW20-RHS2-N-1050-LS10-R-N-05H-SEN-SX-A001

本體型號
Model

■ 動子數量 No. of motor	N 單動子 Single motor D 雙動子 Double motor
■ 行程 Stroke	水平 Horizontal 單動子 Single motor 200~3000mm 間隔50mm Pitch 50mm 雙動子 Double motor 250~2700mm 間隔50mm Pitch 50mm 壁掛 Wall Mount 單動子 Single motor 200~1300mm 間隔50mm Pitch 50mm 雙動子 Double motor 250~1000mm 間隔50mm Pitch 50mm

■ 本體固定方式及線槽出線方向
Module installation type and cable track orientation

項目 Item	出線方向 Cable direction	固定方向 Mounting direction	線槽大小 Cable track size
單動子 Single motor	R 右方出線 Right	H 水平固定 Horizontally	L2 大線槽 Large cable track
	L 左方出線 Left	W 壁掛固定 Wall mount	S2 小線槽 Small cable track
雙動子 Double motor	D 雙滑座出線 Double slider	H 水平固定 Horizontally	L2 大線槽 Large cable track
	N 無線槽 No cable chain	W 壁掛固定 Wall mount	S2 小線槽 Small cable track

■ 編碼器
Encoder

LS10	1μm光學尺 1μm optical encoder
LS05	0.5μm光學尺 0.5μm optical encoder
LS01	0.1μm光學尺 0.1μm optical encoder
TS10	1μm磁性尺-TOYO 1μm magnetic encoder

■ 原點位置
Position of origin

R	右 Right
L	左 Left

■ 感應器
Sensor

N	無 None
XX	數量 Quantity

■ 線長
Cable length

N	無線材 None
05	5m
08	8m
12	12m
05H	5m+Hall線 5m+Hall Cable
08H	8m+Hall線 8m+Hall Cable
12H	12m+Hall線 12m+Hall Cable
XX	XXm特殊長度 Customized length
XXH	XXm特殊長度+Hall線 Customized length+Hall Cable

※標配5m，包含動力線與光學尺線
※standard cable length is 5m, including motor power cable and linear encoder cable.
※特殊線長，請與本公司業務聯絡。
※For special cable length, please contact us.
※選擇線長N時，控制器需選N。
※It is compulsory to select N for the controller while choosing cable length N.

■ 通訊模式
Communication Mode

E	EtherCAT
F	DNCNET

*若無則不表示。
If n/a, no description.

■ 對應驅動器
Controller type

LC100/LC100E	TOYO
S	Servotronic
S2	Servotronic 二代
M	三菱 Mitsubishi
MA	三菱A MitsubishiA
MB	三菱B MitsubishiB
P	松下 Panasonic
D	台達 Delta
Z	士林電機 Shihlin
L	其他 Other
N	無選配 None

■ 特注式樣
Customization order no.

■ 雙動子感應器
錯位
Dual-Slider SENSOR
Misalignment

SX	有錯位需求 SENSOR Misalignment
----	---------------------------------

*若無則不表示。
If n/a, no description.

■ 有無驅動器
Shipping with drivers

N	出貨無驅動器 Shipping without drivers
---	------------------------------------

*出貨有驅動器則不表示。
If shipping with drivers, no description.

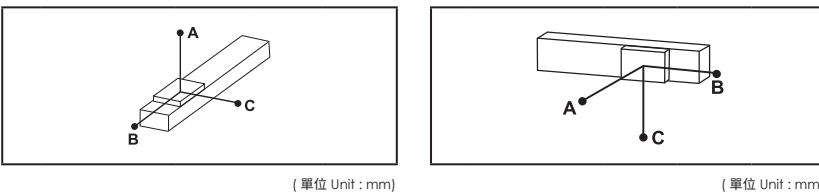
免費服務專線：大陸 400-875-0009 台灣 0800-800-893
Toll-Free Number China Taiwan

基本仕様 Specification

規格 Spec	型號 Model	LGNW20	
	安裝方式 Installation	水平安裝 Horizontal	壁掛安裝 Wall Mount
	重複精度 Repeatability (mm)	±0.002	
	最大推力 Max. Force (N)	432	
	連續推力 Rated Force (N)	136.7	
	連續可搬重量 Max. Payload (kg) ^{※1}	20	9
標準行程 Stroke (mm)	單動子 N	200-3000 / 50 間隔 pitch	200-1300 / 50 間隔 pitch
	雙動子 D	250-2750 / 50 間隔 pitch	250-1000 / 50 間隔 pitch
最高速度 Maximum Speed (mm/s)	2500		
部品 Parts	光學尺廠牌 Brand of Linear scale	RENISHAW	
	讀頭 Reader	Renishaw-Q4BCX05A20E	
	Z 相原點 Origin of Z Phase	Renishaw-A-9653-0143	
	光學尺解析度 Resolution of Linear Scale	0.001	

※1 連續可搬重量為到達線速度 2.5m/s, 最大加速度 0.3s, 停止時間 1s。
Continuous payload for reaching a linear velocity of 2.5m/s, with a maximum acceleration of 0.3s and a stopping time of 1s.

容許負載力距表 Allowable Overhang



水平安裝 Horizontal Installation ^{※2}					壁掛安裝 Wall Installation ^{※2}				
LGNW20	荷重 Load	A	B	C	LGNW20	荷重 Load	A	B	C
	5kg	3150	510	920		2kg	2400	1310	4000
	10kg	1500	230	425		4kg	1160	650	1900
	15kg	950	140	260		6kg	750	410	1210
	20kg	700	100	180		9kg	480	260	740

※2 相同速度下加速度時間不同, 加速度及荷重也隨之改變, 表為加速度時間 0.2s。
Even the speed is same, if acceleration and acceleration time is changed, the payload will be different. Above chart is based on acceleration time 0.2 sec.

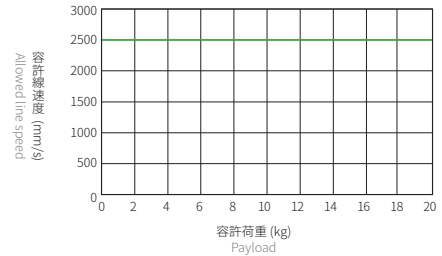
動力線接頭 172167-1- Power Cable Connector

172167-1 腳位 Pinout	顏色 Color	信號 Signal	功能 Function
1	紅 Red	U	U 相 U phase
2	白 White	V	V 相 V phase
3	黑 Black	W	W 相 W phase
4	綠 Green	FG	地線 Ground

對應驅動器一覽表 Corresponding Controller Chart

外觀 Exterior	控制器型號 Controller Model	控制介面 Control Mode	特點 Features	電氣規格 Electrical Spec	詳細參閱 Reference Page
	LC100	Pulse 控制 Pulse Control Mode	Line drive 4M Hz / Open collector 200K Hz 同時間只能使用一種。Support Line driver and Open collector Max.pulse receiving speed 4M/200k Hz.	單相 / 三相 Single-phase/ Three-phase 220V	P.081
		I/O 控制 I/O Control Mode	利用 10 變化, 最多可以執行 255 個位置控制。By I/O control, max. 255 positioning points, can be executed.		
		通訊控制 Communication Control Mode	採 Modbus 的 RS485 通訊或 EtherCAT (最大並接 16 台以上) 及一組 mini USB (TOYO-Single 專用) With Modbus RS-485 or EtherCAT(connect over 16 axes in series) and USB module.		
		選配 Optional	EtherCAT 透過 EtherCAT 可串接 16 軸以上 With EtherCAT, connect over 16 axes can be in series.		

可搬質量與速度 Payload & Speed

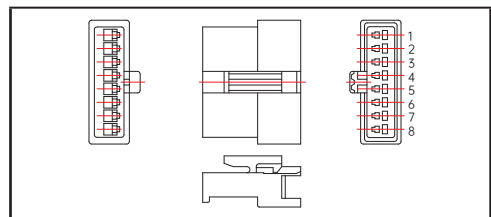


靜態容許負載慣量 Static Loading Moment

(單位 Unit : N.m)

LGNW20	MY	828
	MP	828
	MR	1731

霍爾接頭 SMR-08V-B- Hall Connector



SMR-08V-B 腳位 Pinout	PCB 板點 PAD	綠色 Color	信號 Signal	功能 Function
1	G	黑 Black	0V	電源出力 0V Power 0V
2	A	紅 Red	HALL A	霍爾 A Hall A
3	B	綠 Green	HALL B	霍爾 B Hall B
4	C	藍 Blue	HALL C	霍爾 C Hall C
5	V	白 White	5V	電源出力 +5V Power +5V
6	T	黃 Yellow	T+	溫度 + Temperature +
7	S	棕 Brown	T-	溫度 - Temperature -

LGNW20

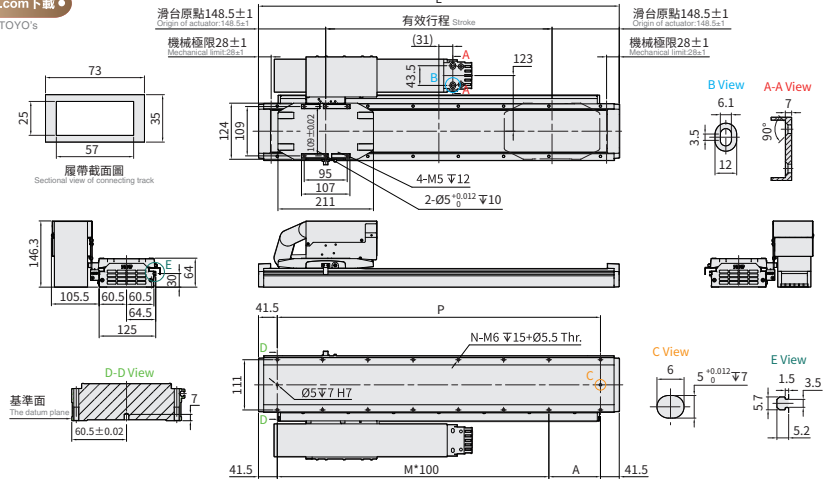
一般環境
Standard type

鐵芯平板式
With Iron Core

LGNW20-RHL2-N



CAD圖面可至www.toyorobot.com下載
Please do not load the CAD file from TOYO's website: www.toyorobot.com



單位 Unit : mm

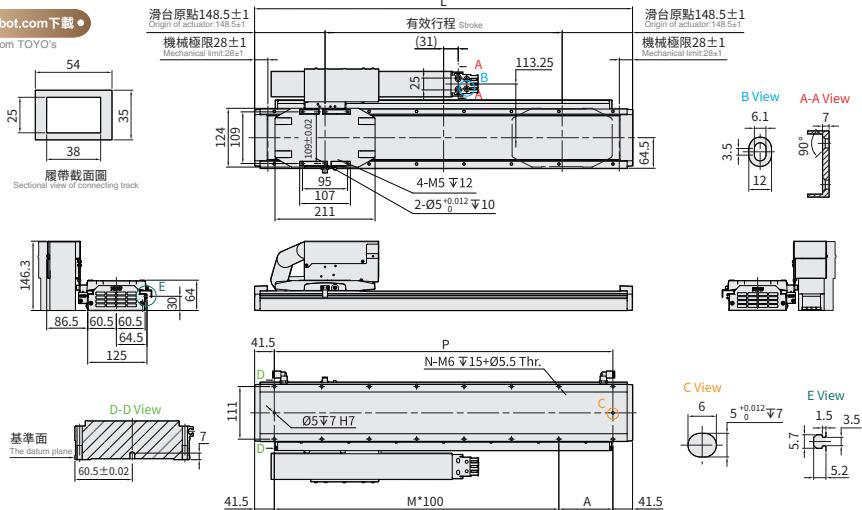
有效行程 Stroke	200	250	300	350	400	450	500	550	600	650	700	750	800	850	900	950	1000	1050	1100	1150	1200	1250	1300	1350	1400	1450	1500	1550	1600
L	497	547	597	647	697	747	797	847	897	947	997	1047	1097	1147	1197	1247	1297	1347	1397	1447	1497	1547	1597	1647	1697	1747	1797	1847	1897
A	114	64	114	64	114	64	114	64	114	64	114	64	114	64	114	64	114	64	114	64	114	64	114	64	114	64	114	64	114
M	3	4	4	5	5	6	6	7	7	8	8	9	9	10	10	11	11	12	12	13	13	14	14	15	15	16	16	17	17
N	10	12	12	14	14	16	16	18	18	20	20	22	22	24	24	26	26	28	28	30	30	32	32	34	34	36	36	38	38
P	414	464	514	564	614	664	714	764	814	864	914	964	1014	1064	1114	1164	1214	1264	1314	1364	1414	1464	1514	1564	1614	1664	1714	1764	1814
KG	7.4	8	8.4	8.8	9.2	9.6	10	10.4	10.8	11.2	11.6	12	12.4	12.8	13.2	13.6	14	14.4	14.8	15.2	15.6	16	16.4	16.8	17.2	17.6	18	18.4	18.8

有效行程 Stroke	1650	1700	1750	1800	1850	1900	1950	2000	2050	2100	2150	2200	2250	2300	2350	2400	2450	2500	2550	2600	2650	2700	2750	2800	2850	2900	2950	3000
L	1947	1997	2047	2097	2147	2197	2247	2297	2347	2397	2447	2497	2547	2597	2647	2697	2747	2797	2847	2897	2947	2997	3047	3097	3147	3197	3247	3297
A	64	114	64	114	64	114	64	114	64	114	64	114	64	114	64	114	64	114	64	114	64	114	64	114	64	114	64	114
M	18	18	19	19	20	20	21	21	22	22	23	23	24	24	25	25	26	26	27	27	28	28	29	29	30	30	31	31
N	40	40	42	42	44	44	46	46	48	48	50	50	52	52	54	54	56	56	58	58	60	60	62	62	64	64	66	66
P	1864	1914	1964	2014	2064	2114	2164	2214	2264	2314	2364	2414	2464	2514	2564	2614	2664	2714	2764	2814	2864	2914	2964	3014	3064	3114	3164	3214
KG	19.2	19.6	20	20.4	20.8	21.2	21.6	22	22.4	22.8	23.2	23.6	24	24.4	24.8	25.2	25.6	26	26.4	26.8	27.2	27.6	28	28.4	28.8	29.2	29.6	30

LGNW20-RHS2-N



CAD圖面可至www.toyorobot.com下載
Please do not load the CAD file from TOYO's website: www.toyorobot.com



單位 Unit : mm

有效行程 Stroke	200	250	300	350	400	450	500	550	600	650	700	750	800	850	900	950	1000	1050	1100	1150	1200	1250	1300	1350	1400	1450	1500	1550	1600
L	497	547	597	647	697	747	797	847	897	947	997	1047	1097	1147	1197	1247	1297	1347	1397	1447	1497	1547	1597	1647	1697	1747	1797	1847	1897
A	114	64	114	64	114	64	114	64	114	64	114	64	114	64	114	64	114	64	114	64	114	64	114	64	114	64	114	64	114
M	3	4	4	5	5	6	6	7	7	8	8	9	9	10	10	11	11	12	12	13	13	14	14	15	15	16	16	17	17
N	10	12	12	14	14	16	16	18	18	20	20	22	22	24	24	26	26	28	28	30	30	32	32	34	34	36	36	38	38
P	414	464	514	564	614	664	714	764	814	864	914	964	1014	1064	1114	1164	1214	1264	1314	1364	1414	1464	1514	1564	1614	1664	1714	1764	1814
KG	7.2	7.8	8.2	8.6	9	9.4	9.8	10.2	10.6	11	11.4	11.8	12.2	12.6	13	13.4	13.8	14.2	14.6	15	15.4	15.8	16.2	16.6	17	17.4	17.8	18.2	18.6

有效行程 Stroke	1650	1700	1750	1800	1850	1900	1950	2000	2050	2100	2150	2200	2250	2300	2350	2400	2450	2500	2550	2600	2650	2700	2750	2800	2850	2900	2950	3000
L	1947	1997	2047	2097	2147	2197	2247	2297	2347	2397	2447	2497	2547	2597	2647	2697	2747	2797	2847	2897	2947	2997	3047	3097	3147	3197	3247	3297
A	64	114	64	114	64	114	64	114	64	114	64	114	64	114	64	114	64	114	64	114	64	114	64	114	64	114	64	114
M	18	18	19	19	20	20	21	21	22	22	23	23	24	24	25	25	26	26	27	27	28	28	29	29	30	30	31	31
N	40	40	42	42	44	44	46	46	48	48	50	50	52	52	54	54	56	56	58	58	60	60	62	62	64	64	66	66
P	1864	1914	1964	2014	2064	2114	2164	2214	2264	2314	2364	2414	2464	2514	2564	2614	2664	2714	2764	2814	2864	2914	2964	3014	3064	3114	3164	3214
KG	19	19.4	19.8	20.2	20.6	21	21.4	21.8	22.2	22.6	23	23.4	23.8	24.2	24.6	25	25.4	25.8	26.2	26.6	27	27.4	27.8	28.2	28.6	29	29.4	29.8

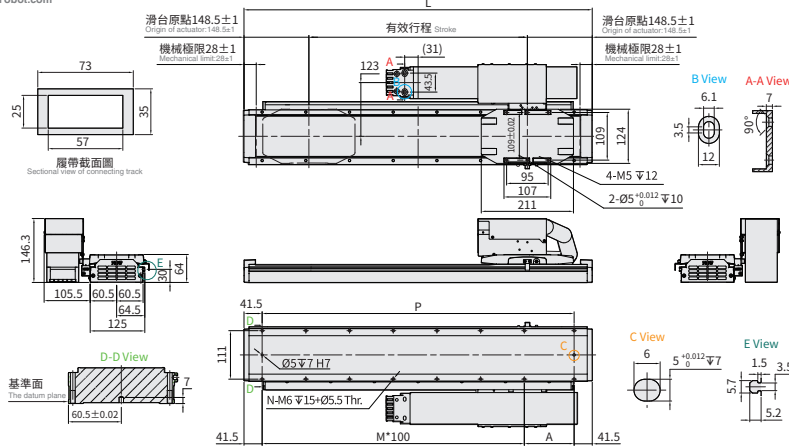
免費服務專線：大陸 400-875-0009 台灣 0800-800-893
Toll-Free Number China Taiwan

LGNW20-LHL2-N



CAD圖面可至www.toyorobot.com下載
Please do wnload the CAD file from TOYO's website : www.toyorobot.com

單位 Unit : mm



有效行程 Stroke	200	250	300	350	400	450	500	550	600	650	700	750	800	850	900	950	1000	1050	1100	1150	1200	1250	1300	1350	1400	1450	1500	1550	1600
L	497	547	597	647	697	747	797	847	897	947	997	1047	1097	1147	1197	1247	1297	1347	1397	1447	1497	1547	1597	1647	1697	1747	1797	1847	1897
A	114	64	114	64	114	64	114	64	114	64	114	64	114	64	114	64	114	64	114	64	114	64	114	64	114	64	114	64	114
M	3	4	4	5	5	6	6	7	7	8	8	9	9	10	10	11	11	12	12	13	13	14	14	15	15	16	16	17	17
N	10	12	12	14	14	16	16	18	18	20	20	22	22	24	24	26	26	28	28	30	30	32	32	34	34	36	36	38	38
P	414	464	514	564	614	664	714	764	814	864	914	964	1014	1064	1114	1164	1214	1264	1314	1364	1414	1464	1514	1564	1614	1664	1714	1764	1814
KG	7.4	8	8.4	8.8	9.2	9.6	10	10.4	10.8	11.2	11.6	12	12.4	12.8	13.2	13.6	14	14.4	14.8	15.2	15.6	16	16.4	16.8	17.2	17.6	18	18.4	18.8

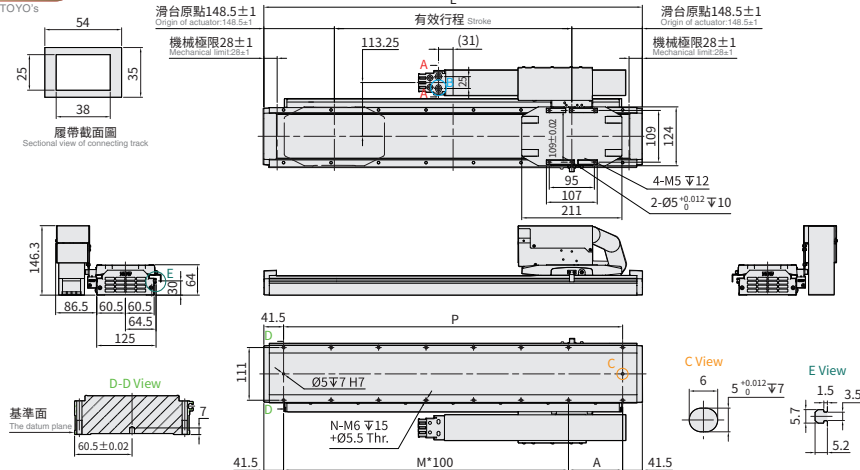
有效行程 Stroke	1650	1700	1750	1800	1850	1900	1950	2000	2050	2100	2150	2200	2250	2300	2350	2400	2450	2500	2550	2600	2650	2700	2750	2800	2850	2900	2950	3000
L	1947	1997	2047	2097	2147	2197	2247	2297	2347	2397	2447	2497	2547	2597	2647	2697	2747	2797	2847	2897	2947	2997	3047	3097	3147	3197	3247	3297
A	64	114	64	114	64	114	64	114	64	114	64	114	64	114	64	114	64	114	64	114	64	114	64	114	64	114	64	114
M	18	18	19	19	20	20	21	21	22	22	23	23	24	24	25	25	26	26	27	27	28	28	29	29	30	30	31	31
N	40	40	42	42	44	44	46	46	48	48	50	50	52	52	54	54	56	56	58	58	60	60	62	62	64	64	66	66
P	1864	1914	1964	2014	2064	2114	2164	2214	2264	2314	2364	2414	2464	2514	2564	2614	2664	2714	2764	2814	2864	2914	2964	3014	3064	3114	3164	3214
KG	19.2	19.6	20	20.4	20.8	21.2	21.6	22	22.4	22.8	23.2	23.6	24	24.4	24.8	25.2	25.6	26	26.4	26.8	27.2	27.6	28	28.4	28.8	29.2	29.6	30

LGNW20-LHS2-N



CAD圖面可至www.toyorobot.com下載
Please do wnload the CAD file from TOYO's website : www.toyorobot.com

單位 Unit : mm



有效行程 Stroke	200	250	300	350	400	450	500	550	600	650	700	750	800	850	900	950	1000	1050	1100	1150	1200	1250	1300	1350	1400	1450	1500	1550	1600
L	497	547	597	647	697	747	797	847	897	947	997	1047	1097	1147	1197	1247	1297	1347	1397	1447	1497	1547	1597	1647	1697	1747	1797	1847	1897
A	114	64	114	64	114	64	114	64	114	64	114	64	114	64	114	64	114	64	114	64	114	64	114	64	114	64	114	64	114
M	3	4	4	5	5	6	6	7	7	8	8	9	9	10	10	11	11	12	12	13	13	14	14	15	15	16	16	17	17
N	10	12	12	14	14	16	16	18	18	20	20	22	22	24	24	26	26	28	28	30	30	32	32	34	34	36	36	38	38
P	414	464	514	564	614	664	714	764	814	864	914	964	1014	1064	1114	1164	1214	1264	1314	1364	1414	1464	1514	1564	1614	1664	1714	1764	1814
KG	7.2	7.8	8.2	8.6	9	9.4	9.8	10.2	10.6	11	11.4	11.8	12.2	12.6	13	13.4	13.8	14.2	14.6	15	15.4	15.8	16.2	16.6	17	17.4	17.8	18.2	18.6

有效行程 Stroke	1650	1700	1750	1800	1850	1900	1950	2000	2050	2100	2150	2200	2250	2300	2350	2400	2450	2500	2550	2600	2650	2700	2750	2800	2850	2900	2950	3000
L	1947	1997	2047	2097	2147	2197	2247	2297	2347	2397	2447	2497	2547	2597	2647	2697	2747	2797	2847	2897	2947	2997	3047	3097	3147	3197	3247	3297
A	64	114	64	114	64	114	64	114	64	114	64	114	64	114	64	114	64	114	64	114	64	114	64	114	64	114	64	114
M	18	18	19	19	20	20	21	21	22	22	23	23	24	24	25	25	26	26	27	27	28	28	29	29	30	30	31	31
N	40	40	42	42	44	44	46	46	48	48	50	50	52	52	54	54	56	56	58	58	60	60	62	62	64	64	66	66
P	1864	1914	1964	2014	2064	2114	2164	2214	2264	2314	2364	2414	2464	2514	2564	2614	2664	2714	2764	2814	2864	2914	2964	3014	3064	3114	3164	3214
KG	19	19.4	19.8	20.2	20.6	21	21.4	21.8	22.2	22.6	23	23.4	23.8	24.2	24.6	25	25.4	25.8	26.2	26.6	27	27.4	27.8	28.2	28.6	29	29.4	29.8

LGNW20

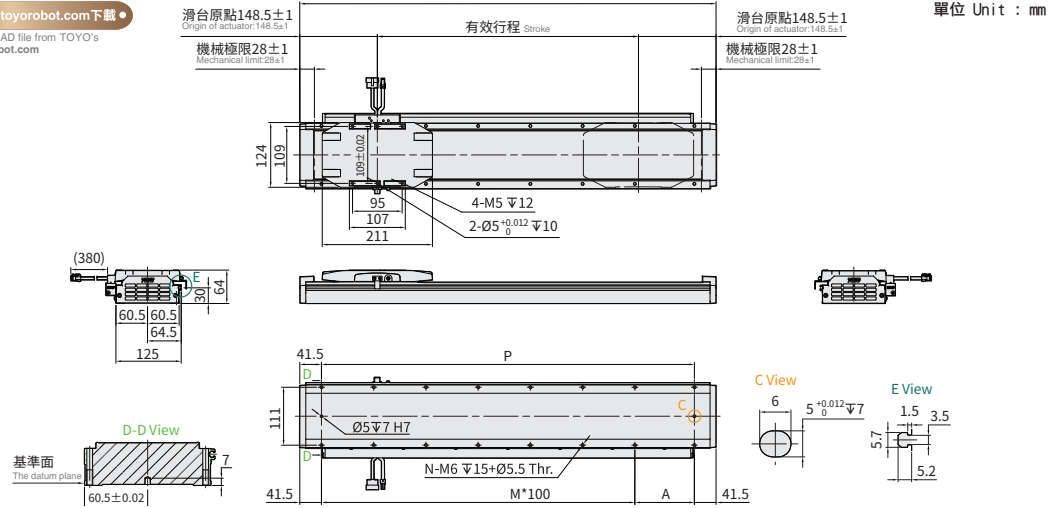
一般環境
Standard type

鐵芯平板式
With Iron Core

LGNW20-N-N



●CAD圖面可至www.toyorobot.com下載●
Please do wnload the CAD file from TOYO's website : www.toyorobot.com



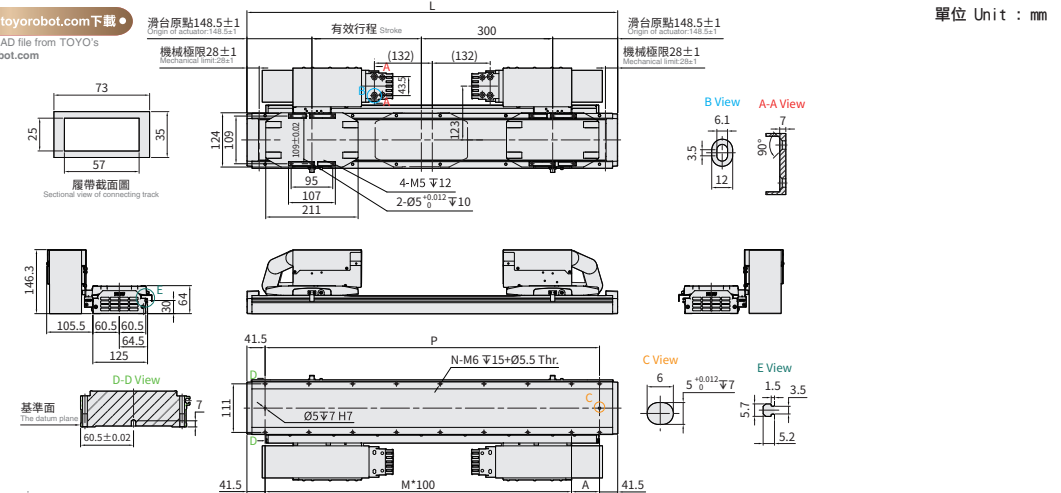
有效行程 Stroke	200	250	300	350	400	450	500	550	600	650	700	750	800	850	900	950	1000	1050	1100	1150	1200	1250	1300	1350	1400	1450	1500	1550	1600
L	497	547	597	647	697	747	797	847	897	947	997	1047	1097	1147	1197	1247	1297	1347	1397	1447	1497	1547	1597	1647	1697	1747	1797	1847	1897
A	114	64	114	64	114	64	114	64	114	64	114	64	114	64	114	64	114	64	114	64	114	64	114	64	114	64	114	64	114
M	3	4	4	5	5	6	6	7	7	8	8	9	9	10	10	11	11	12	12	13	13	14	14	15	15	16	16	17	17
N	10	12	12	14	14	16	16	18	18	20	20	22	22	24	24	26	26	28	28	30	30	32	32	34	34	36	36	38	38
P	414	464	514	564	614	664	714	764	814	864	914	964	1014	1064	1114	1164	1214	1264	1314	1364	1414	1464	1514	1564	1614	1664	1714	1764	1814
KG	6.4	6.8	7.2	7.6	8	8.4	8.8	9.2	9.8	10.4	10.8	11.2	11.6	12	12.4	12.8	13.2	13.6	14.1	14.5	14.9	15.3	15.8	16.2	16.6	17	17.4	17.8	18.2

有效行程 Stroke	1650	1700	1750	1800	1850	1900	1950	2000	2050	2100	2150	2200	2250	2300	2350	2400	2450	2500	2550	2600	2650	2700	2750	2800	2850	2900	2950	3000
L	1947	1997	2047	2097	2147	2197	2247	2297	2347	2397	2447	2497	2547	2597	2647	2697	2747	2797	2847	2897	2947	2997	3047	3097	3147	3197	3247	3297
A	64	114	64	114	64	114	64	114	64	114	64	114	64	114	64	114	64	114	64	114	64	114	64	114	64	114	64	114
M	18	18	19	19	20	20	21	21	22	22	23	23	24	24	25	25	26	26	27	27	28	28	29	29	30	30	31	31
N	40	40	42	42	44	44	46	46	48	48	50	50	52	52	54	54	56	56	58	58	60	60	62	62	64	64	66	66
P	1864	1914	1964	2014	2064	2114	2164	2214	2264	2314	2364	2414	2464	2514	2564	2614	2664	2714	2764	2814	2864	2914	2964	3014	3064	3114	3164	3214
KG	18.6	19.2	19.6	20	20.4	20.8	21.3	21.7	22.1	22.5	22.9	23.3	23.8	24.2	24.6	25	25.4	25.8	26.2	26.6	27	27.4	27.8	28.2	28.6	29	29.4	29.8

LGNW20-DHL2-D



●CAD圖面可至www.toyorobot.com下載●
Please do wnload the CAD file from TOYO's website : www.toyorobot.com



有效行程 Stroke	250	300	350	400	450	500	550	600	650	700	750	800	850	900	950	1000	1050	1100	1150	1200	1250	1300	1350	1400	1450
L	847	897	947	997	1047	1097	1147	1197	1247	1297	1347	1397	1447	1497	1547	1597	1647	1697	1747	1797	1847	1897	1947	1997	2047
A	64	114	64	114	64	114	64	114	64	114	64	114	64	114	64	114	64	114	64	114	64	114	64	114	64
M	7	7	8	8	9	9	10	10	11	11	12	12	13	13	14	14	15	15	16	16	17	17	18	18	19
N	18	18	20	20	22	22	24	24	26	26	28	28	30	30	32	32	34	34	36	36	38	38	40	40	42
P	764	814	864	914	964	1014	1064	1114	1164	1214	1264	1314	1364	1414	1464	1514	1564	1614	1664	1714	1764	1814	1864	1914	1964
KG	13.3	13.8	14.3	14.8	15.3	15.8	16.3	16.8	17.3	17.8	18.3	18.8	19.2	19.7	20.2	20.7	21.2	21.7	22.2	22.7	23.2	23.7	24.2	24.7	25.2

有效行程 Stroke	1500	1550	1600	1650	1700	1750	1800	1850	1900	1950	2000	2050	2100	2150	2200	2250	2300	2350	2400	2450	2500	2550	2600	2650	2700
L	2097	2147	2197	2247	2297	2347	2397	2447	2497	2547	2597	2647	2697	2747	2797	2847	2897	2947	2997	3047	3097	3147	3197	3247	3297
A	114	64	114	64	114	64	114	64	114	64	114	64	114	64	114	64	114	64	114	64	114	64	114	64	114
M	19	20	20	21	21	22	22	23	23	24	24	25	25	26	26	27	27	28	28	29	29	30	30	31	31
N	42	44	44	46	46	48	48	50	50	52	52	54	54	56	56	58	58	60	60	62	62	64	64	66	66
P	2014	2064	2114	2164	2214	2264	2314	2364	2414	2464	2514	2564	2614	2664	2714	2764	2814	2864	2914	2964	3014	3064	3114	3164	3214
KG	25.6	26	26.4	26.8	27.2	27.6	28	28.4	28.8	29.2	29.6	30	30.4	30.8	31.2	31.7	32.1	32.6	33.1	33.6	34.4	34.6	35.1	35.6	36.1

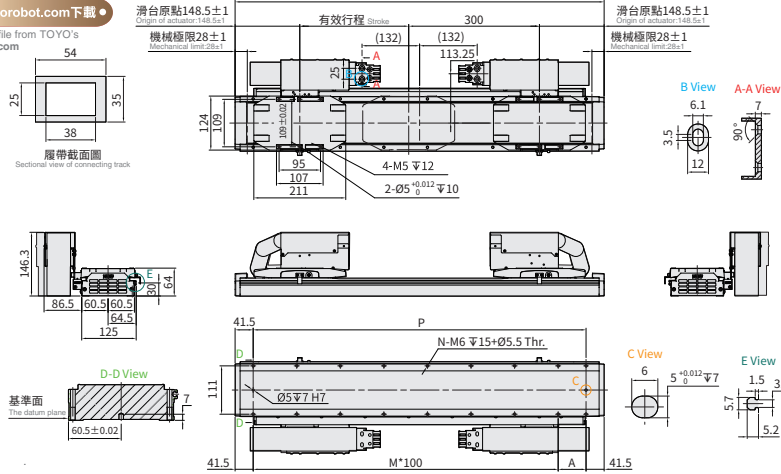
* 鋼帶以滾輪下壓，可能會產生滾輪壓痕 Cover sheet is pressed down by roller. Roller indentation may occurred.

免費服務專線：大陸 **400-875-0009** 台灣 **0800-800-893**
Toll-Free Number China Taiwan

LGNW20-DHS2-D



● CAD圖面可至 www.toyorobot.com 下載 ●
Please do wnload the CAD file from TOYO's website : www.toyorobot.com



單位 Unit : mm

有效行程 Stroke	250	300	350	400	450	500	550	600	650	700	750	800	850	900	950	1000	1050	1100	1150	1200	1250	1300	1350	1400	1450
L	847	897	947	997	1047	1097	1147	1197	1247	1297	1347	1397	1447	1497	1547	1597	1647	1697	1747	1797	1847	1897	1947	1997	2047
A	64	114	64	114	64	114	64	114	64	114	64	114	64	114	64	114	64	114	64	114	64	114	64	114	64
M	7	7	8	8	9	9	10	10	11	11	12	12	13	13	14	14	15	15	16	16	17	17	18	18	19
N	18	18	20	20	22	22	24	24	26	26	28	28	30	30	32	32	34	34	36	36	38	38	40	40	42
P	764	814	864	914	964	1014	1064	1114	1164	1214	1264	1314	1364	1414	1464	1514	1564	1614	1664	1714	1764	1814	1864	1914	1964
KG	13.1	13.6	14.1	14.6	15.1	15.6	16.1	16.6	17.1	17.6	18.1	18.5	19	19.5	20	20.5	21	21.5	22	22.5	23	23.5	24	24.5	25

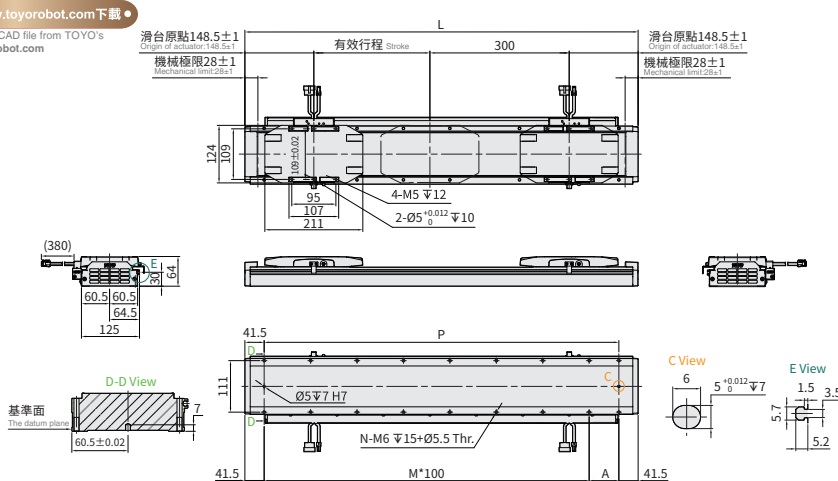
有效行程 Stroke	1500	1550	1600	1650	1700	1750	1800	1850	1900	1950	2000	2050	2100	2150	2200	2250	2300	2350	2400	2450	2500	2550	2600	2650	2700
L	2097	2147	2197	2247	2297	2347	2397	2447	2497	2547	2597	2647	2697	2747	2797	2847	2897	2947	2997	3047	3097	3147	3197	3247	3297
A	114	64	114	64	114	64	114	64	114	64	114	64	114	64	114	64	114	64	114	64	114	64	114	64	114
M	19	20	20	21	21	22	22	23	23	24	24	25	25	26	26	27	27	28	28	29	29	30	30	31	31
N	42	44	44	46	46	48	48	50	50	52	52	54	54	56	56	58	58	60	60	62	62	64	64	66	66
P	2014	2064	2114	2164	2214	2264	2314	2364	2414	2464	2514	2564	2614	2664	2714	2764	2814	2864	2914	2964	3014	3064	3114	3164	3214
KG	25.4	25.8	26.2	26.6	27	27.4	27.8	28.2	28.6	29	29.4	29.8	30.2	30.6	31	31.5	31.9	32.4	32.9	33.4	33.9	34.4	34.9	35.4	35.9

* 鋼帶以滾輪下壓，可能會產生滾輪壓痕 Cover sheet is pressed down by roller. Roller indentation may occurred.

LGNW20-N-D



● CAD圖面可至 www.toyorobot.com 下載 ●
Please do wnload the CAD file from TOYO's website : www.toyorobot.com



單位 Unit : mm

有效行程 Stroke	250	300	350	400	450	500	550	600	650	700	750	800	850	900	950	1000	1050	1100	1150	1200	1250	1300	1350	1400	1450
L	847	897	947	997	1047	1097	1147	1197	1247	1297	1347	1397	1447	1497	1547	1597	1647	1697	1747	1797	1847	1897	1947	1997	2047
A	64	114	64	114	64	114	64	114	64	114	64	114	64	114	64	114	64	114	64	114	64	114	64	114	64
M	7	7	8	8	9	9	10	10	11	11	12	12	13	13	14	14	15	15	16	16	17	17	18	18	19
N	18	18	20	20	22	22	24	24	26	26	28	28	30	30	32	32	34	34	36	36	38	38	40	40	42
P	764	814	864	914	964	1014	1064	1114	1164	1214	1264	1314	1364	1414	1464	1514	1564	1614	1664	1714	1764	1814	1864	1914	1964
KG	11.4	11.8	12.2	12.6	13	13.4	13.8	14.3	14.7	15.1	15.5	15.9	16.4	16.8	17.2	17.6	18	18.4	19	19.4	19.8	20.2	20.6	21	21.4

有效行程 Stroke	1500	1550	1600	1650	1700	1750	1800	1850	1900	1950	2000	2050	2100	2150	2200	2250	2300	2350	2400	2450	2500	2550	2600	2650	2700
L	2097	2147	2197	2247	2297	2347	2397	2447	2497	2547	2597	2647	2697	2747	2797	2847	2897	2947	2997	3047	3097	3147	3197	3247	3297
A	114	64	114	64	114	64	114	64	114	64	114	64	114	64	114	64	114	64	114	64	114	64	114	64	114
M	19	20	20	21	21	22	22	23	23	24	24	25	25	26	26	27	27	28	28	29	29	30	30	31	31
N	42	44	44	46	46	48	48	50	50	52	52	54	54	56	56	58	58	60	60	62	62	64	64	66	66
P	2014	2064	2114	2164	2214	2264	2314	2364	2414	2464	2514	2564	2614	2664	2714	2764	2814	2864	2914	2964	3014	3064	3114	3164	3214
KG	21.8	22.3	22.7	23.1	23.5	23.9	24.3	24.8	25.2	25.6	26	26.4	26.8	27.3	27.7	28.2	28.7	29.2	29.6	30	30.4	30.9	31.3	31.7	32.1

* 鋼帶以滾輪下壓，可能會產生滾輪壓痕 Cover sheet is pressed down by roller. Roller indentation may occurred.

LGNW20

一般環境
Standard type

鐵芯平板式
With Iron Core

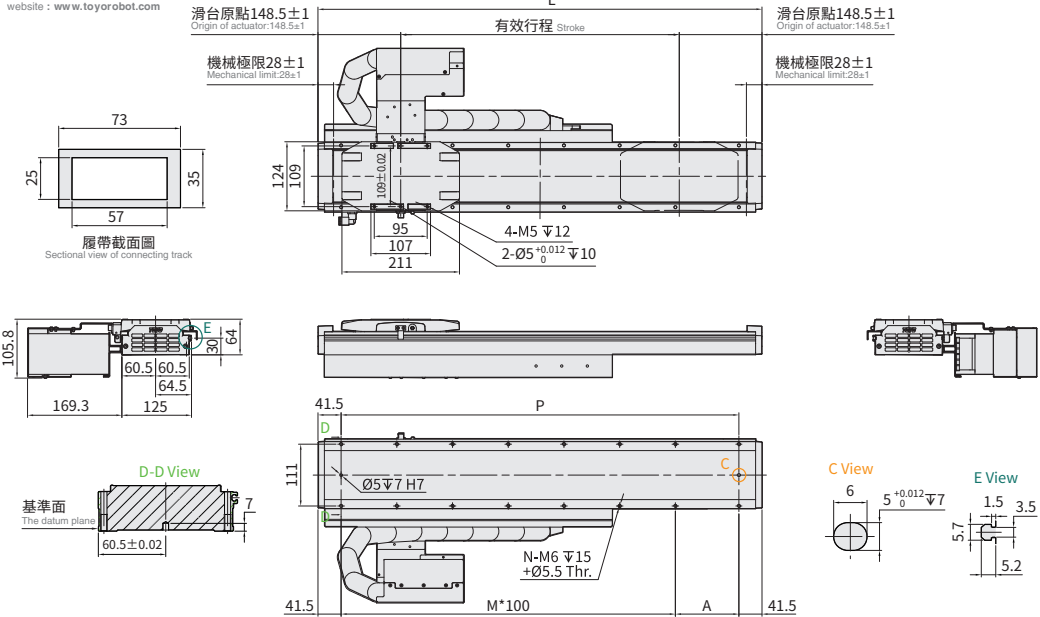
LGNW20-RWL2-N



● CAD圖面可至www.toyorobot.com下載 ●

Please do wnload the CAD file from TOYO's website : www.toyorobot.com

單位 Unit : mm



有效行程 Stroke	200	250	300	350	400	450	500	550	600	650	700	750	800	850	900	950	1000	1050	1100	1150	1200	1250	1300
L	497	547	597	647	697	747	797	847	897	947	997	1047	1097	1147	1197	1247	1297	1347	1397	1447	1497	1547	1597
A	114	64	114	64	114	64	114	64	114	64	114	64	114	64	114	64	114	64	114	64	114	64	114
M	3	4	4	5	5	6	6	7	7	8	8	9	9	10	10	11	11	12	12	13	13	14	14
N	10	12	12	14	14	16	16	18	18	20	20	22	22	24	24	26	26	28	28	30	30	32	32
P	414	464	514	564	614	664	714	764	814	864	914	964	1014	1064	1114	1164	1214	1264	1314	1364	1414	1464	1514
KG	7.55	8.15	8.55	8.95	9.35	9.75	10.15	10.55	10.95	11.35	11.75	12.15	12.55	12.95	13.35	13.75	14.15	14.55	14.95	15.35	15.75	16.15	16.55

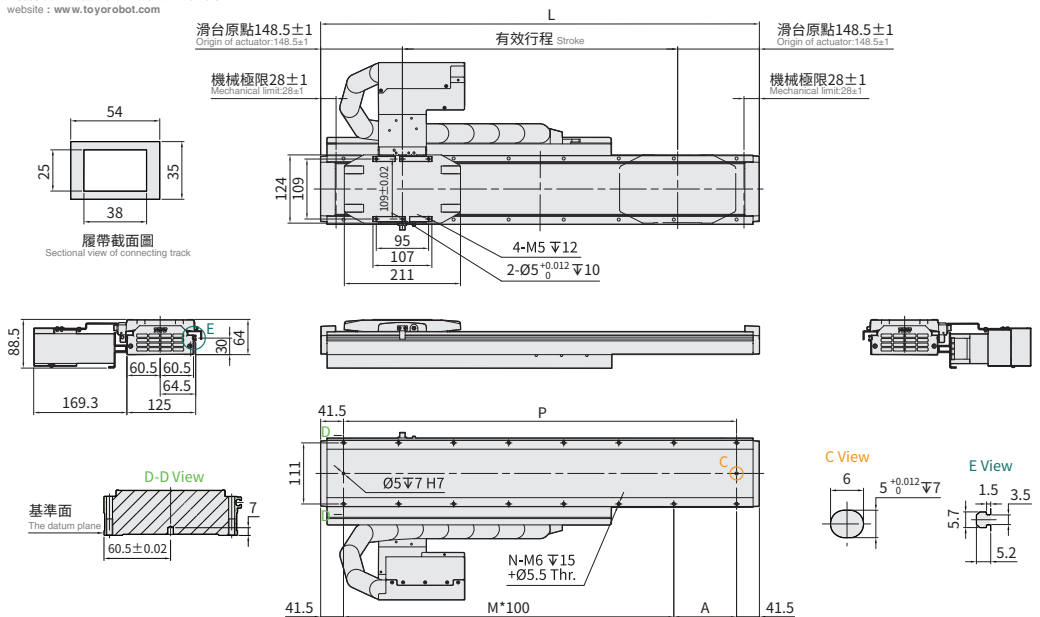
LGNW20-RWS2-N



● CAD圖面可至www.toyorobot.com下載 ●

Please do wnload the CAD file from TOYO's website : www.toyorobot.com

單位 Unit : mm



有效行程 Stroke	200	250	300	350	400	450	500	550	600	650	700	750	800	850	900	950	1000	1050	1100	1150	1200	1250	1300
L	497	547	597	647	697	747	797	847	897	947	997	1047	1097	1147	1197	1247	1297	1347	1397	1447	1497	1547	1597
A	114	64	114	64	114	64	114	64	114	64	114	64	114	64	114	64	114	64	114	64	114	64	114
M	3	4	4	5	5	6	6	7	7	8	8	9	9	10	10	11	11	12	12	13	13	14	14
N	10	12	12	14	14	16	16	18	18	20	20	22	22	24	24	26	26	28	28	30	30	32	32
P	414	464	514	564	614	664	714	764	814	864	914	964	1014	1064	1114	1164	1214	1264	1314	1364	1414	1464	1514
KG	7.3	7.9	8.3	8.7	9.1	9.5	9.9	10.3	10.7	11.1	11.5	11.9	12.3	12.7	13.1	13.5	13.9	14.3	14.7	15.1	15.5	15.9	16.3

免費服務專線：大陸 400-875-0009 台灣 0800-800-893
Toll-Free Number China Taiwan

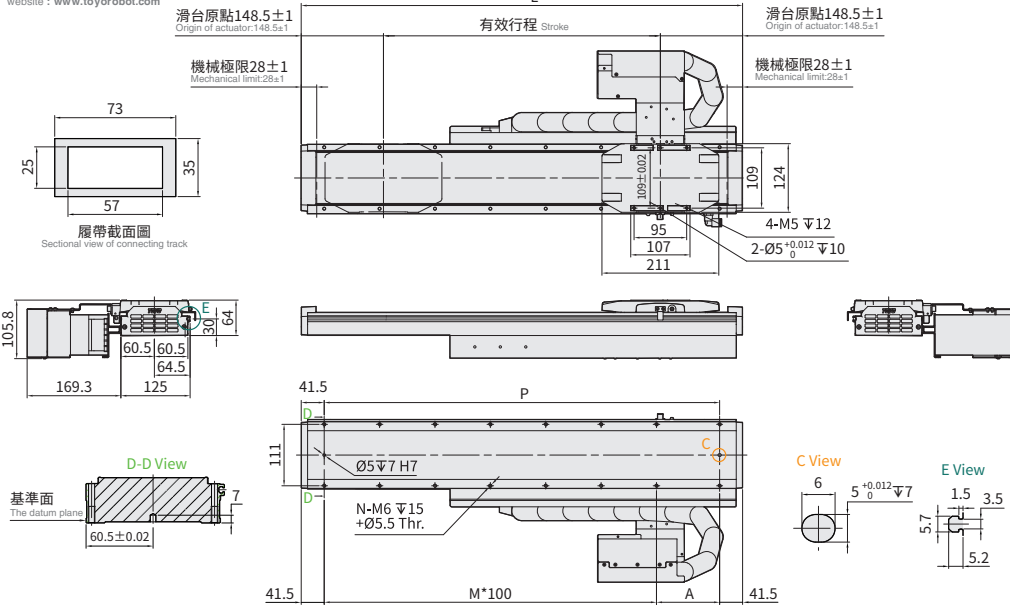
LGNW20-LWL2-N



CAD圖面可至www.toyorobot.com下載

Please do wnload the CAD file from TOYO's website : www.toyorobot.com

單位 Unit : mm



有效行程 Stroke	200	250	300	350	400	450	500	550	600	650	700	750	800	850	900	950	1000	1050	1100	1150	1200	1250	1300
L	497	547	597	647	697	747	797	847	897	947	997	1047	1097	1147	1197	1247	1297	1347	1397	1447	1497	1547	1597
A	114	64	114	64	114	64	114	64	114	64	114	64	114	64	114	64	114	64	114	64	114	64	114
M	3	4	4	5	5	6	6	7	7	8	8	9	9	10	10	11	11	12	12	13	13	14	14
N	10	12	12	14	14	16	16	18	18	20	20	22	22	24	24	26	26	28	28	30	30	32	32
P	414	464	514	564	614	664	714	764	814	864	914	964	1014	1064	1114	1164	1214	1264	1314	1364	1414	1464	1514
KG	7.55	8.15	8.55	8.95	9.35	9.75	10.15	10.55	10.95	11.35	11.75	12.15	12.55	12.95	13.35	13.75	14.15	14.55	14.95	15.35	15.75	16.15	16.55

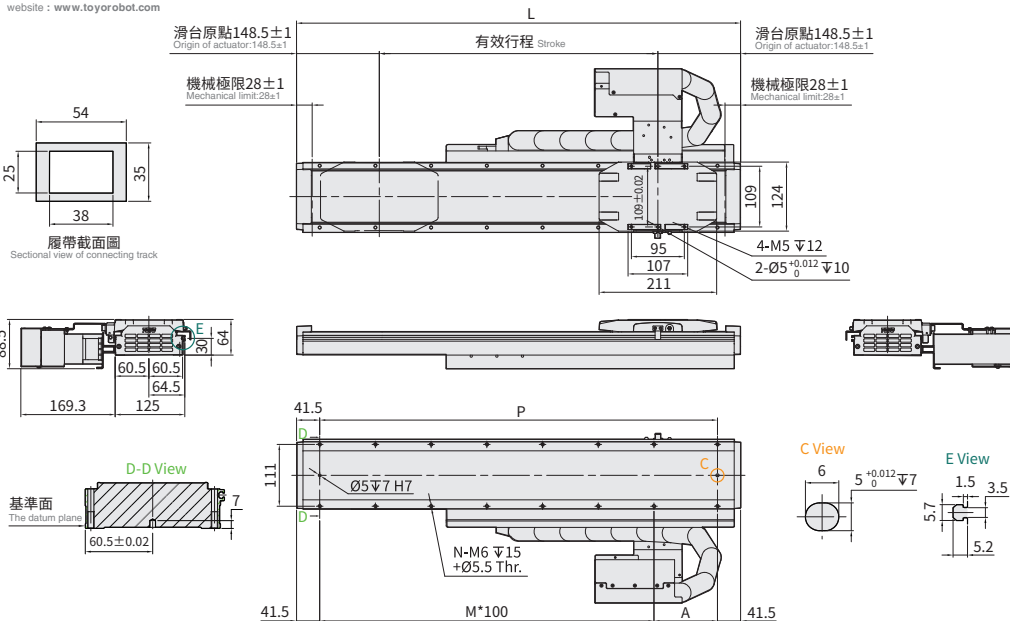
LGNW20-LWS2-N



CAD圖面可至www.toyorobot.com下載

Please do wnload the CAD file from TOYO's website : www.toyorobot.com

單位 Unit : mm



有效行程 Stroke	200	250	300	350	400	450	500	550	600	650	700	750	800	850	900	950	1000	1050	1100	1150	1200	1250	1300
L	497	547	597	647	697	747	797	847	897	947	997	1047	1097	1147	1197	1247	1297	1347	1397	1447	1497	1547	1597
A	114	64	114	64	114	64	114	64	114	64	114	64	114	64	114	64	114	64	114	64	114	64	114
M	3	4	4	5	5	6	6	7	7	8	8	9	9	10	10	11	11	12	12	13	13	14	14
N	10	12	12	14	14	16	16	18	18	20	20	22	22	24	24	26	26	28	28	30	30	32	32
P	414	464	514	564	614	664	714	764	814	864	914	964	1014	1064	1114	1164	1214	1264	1314	1364	1414	1464	1514
KG	7.3	7.9	8.3	8.7	9.1	9.5	9.9	10.3	10.7	11.1	11.5	11.9	12.3	12.7	13.1	13.5	13.9	14.3	14.7	15.1	15.5	15.9	16.3

LGNW20

一般環境
Standard type

鐵芯平板式
With Iron Core

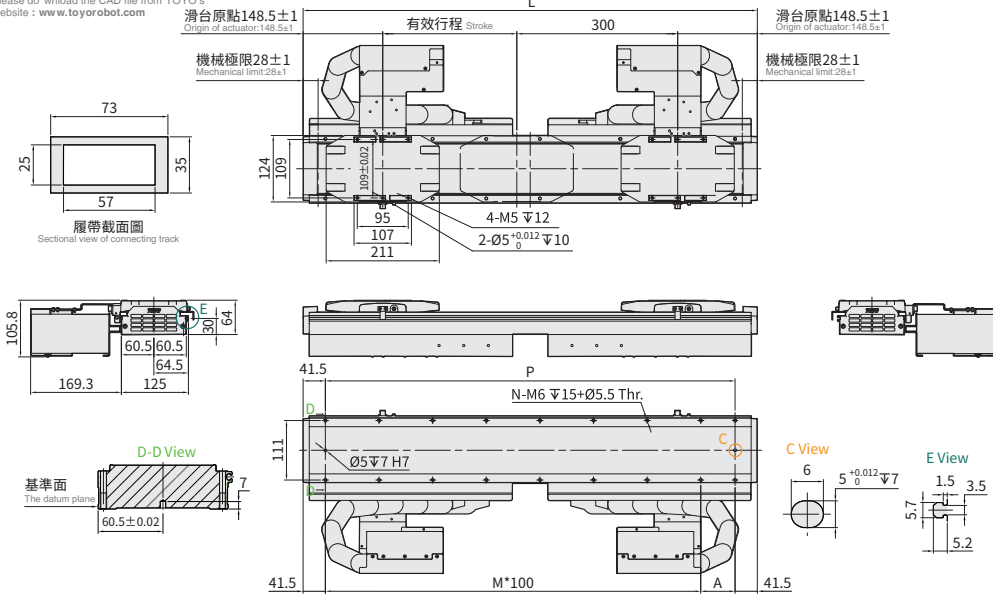
LGNW20-DWL2-D



● CAD圖面可至www.toyorobot.com下載 ●

Please do not load the CAD file from TOYO's website: www.toyorobot.com

單位 Unit : mm



有效行程 Stroke	250	300	350	400	450	500	550	600	650	700	750	800	850	900	950	1000
L	847	897	947	997	1047	1097	1147	1197	1247	1297	1347	1397	1447	1497	1547	1597
A	64	114	64	114	64	114	64	114	64	114	64	114	64	114	64	114
M	7	7	8	8	9	9	10	10	11	11	12	12	13	13	14	14
N	18	18	20	20	22	22	24	24	26	26	28	28	30	30	32	32
P	764	814	864	914	964	1014	1064	1114	1164	1214	1264	1314	1364	1414	1464	1514
KG	13.6	14.1	14.6	15.1	15.6	16.1	16.6	17.1	17.6	18.1	18.6	19.1	19.5	20	20.5	21

* 鋼帶以滾輪下壓，可能會產生滾輪壓痕 Cover sheet is pressed down by roller. Roller indentation may occurred.

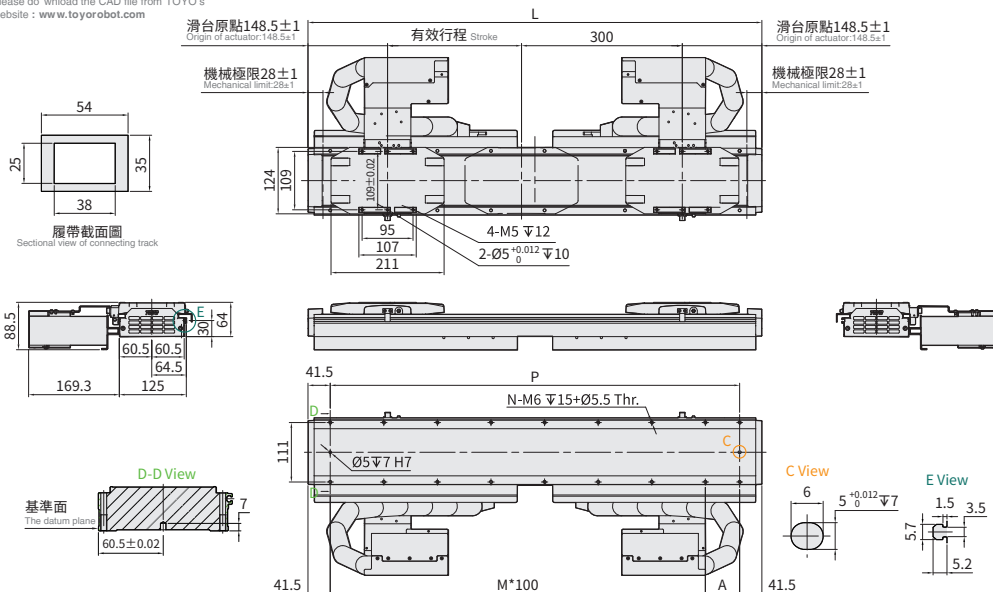
LGNW20-DWS2-D



● CAD圖面可至www.toyorobot.com下載 ●

Please do not load the CAD file from TOYO's website: www.toyorobot.com

單位 Unit : mm



有效行程 Stroke	250	300	350	400	450	500	550	600	650	700	750	800	850	900	950	1000
L	847	897	947	997	1047	1097	1147	1197	1247	1297	1347	1397	1447	1497	1547	1597
A	64	114	64	114	64	114	64	114	64	114	64	114	64	114	64	114
M	7	7	8	8	9	9	10	10	11	11	12	12	13	13	14	14
N	18	18	20	20	22	22	24	24	26	26	28	28	30	30	32	32
P	764	814	864	914	964	1014	1064	1114	1164	1214	1264	1314	1364	1414	1464	1514
KG	13.3	13.8	14.3	14.8	15.3	15.8	16.3	16.8	17.3	17.8	18.3	18.7	19.2	19.7	20.2	20.7

* 鋼帶以滾輪下壓，可能會產生滾輪壓痕 Cover sheet is pressed down by roller. Roller indentation may occurred.

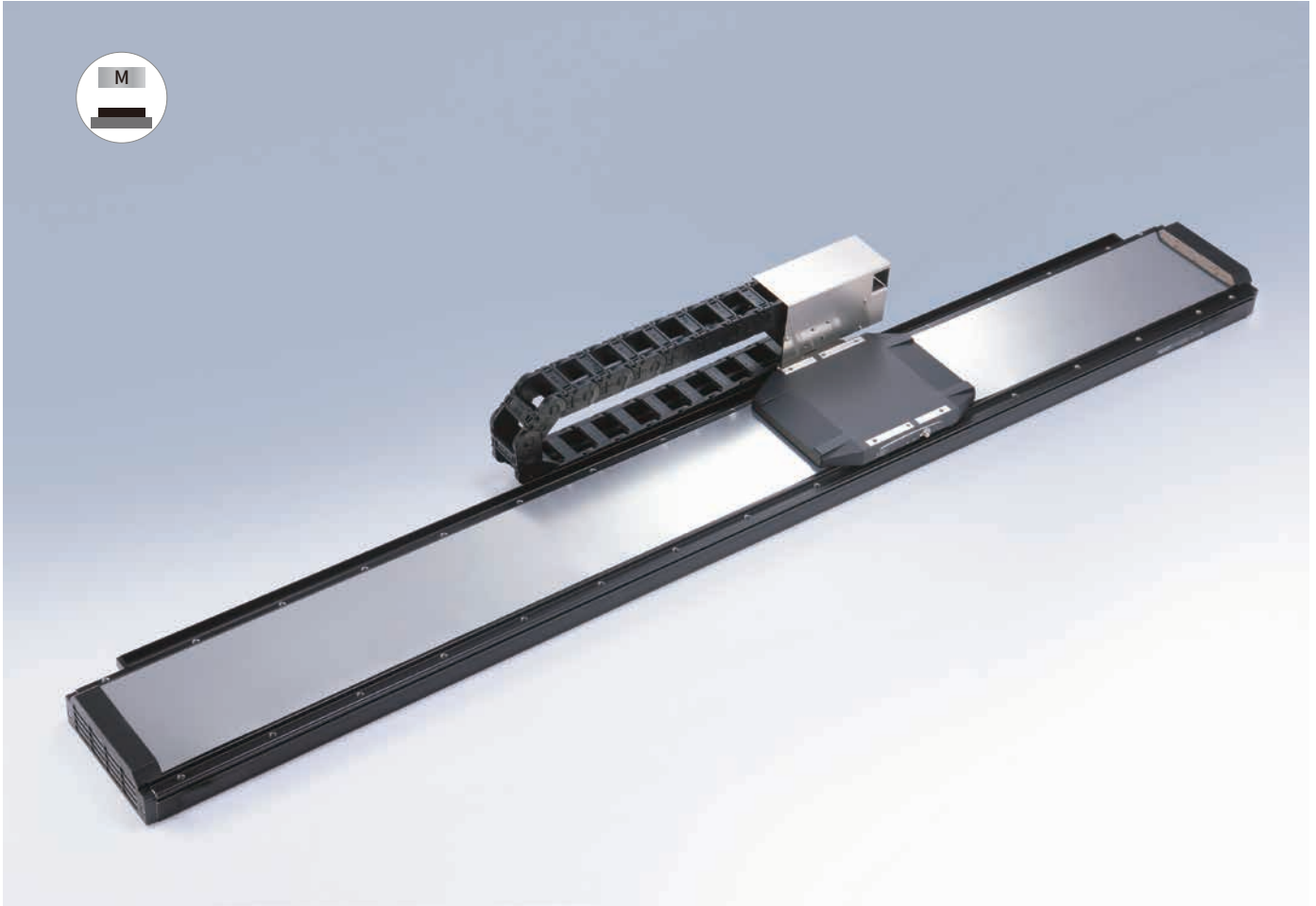
免費服務專線：大陸 **400-875-0009** 台灣 **0800-800-893**
Toll-Free Number China Taiwan

Memo

LGNW35

一般環境
Standard type

鐵芯平板式
With Iron Core



最大行程
Maximum Stroke **3000m**

最高速度
Maximum Speed **2500mm/s**

連續推力
Continuous Thrust **251N**

連續可搬重量
Continuous Payload **35kg**

型號表示方式 Ordering Method

LGNW35-RHS2-N-1050-LS10-R-N-05H-SEN-SX-A001

本體型號
Model

行程
Stroke

水平 Horizontal	單動子 Single motor	200~3000mm 間隔50mm Pitch 50mm
	雙動子 Double motor	250~2700mm 間隔50mm Pitch 50mm
壁掛 Wall Mount	單動子 Single motor	200~1300mm 間隔50mm Pitch 50mm
	雙動子 Double motor	250~1000mm 間隔50mm Pitch 50mm

動子數量
No. of motor

N	單動子 Single motor
D	雙動子 Double motor

原點位置
Position of origin

R	右 Right
L	左 Left

感應器
Sensor

N	無 None
XX	數量 Quantity

線長
Cable length

N	無線材 None
05	5m
08	8m
12	12m
05H	5m+Hall線 5M+Hall Cable
08H	8m+Hall線 8M+Hall Cable
12H	12m+Hall線 12M+Hall Cable
XX	XXm特殊長度 Customized length
XXH	XXm特殊長度+Hall線 Customized length+Hall Cable

※標配5m，包含動力線與光學尺線
※standard cable length is 5m, including motor power cable and linear encoder cable.
※特殊線長，請與本公司業務聯絡。
※For special cable length, please contact us.
※選擇線長N時，控制器需選N。
※It is compulsory to select N for the controller while choosing cable length N.

通訊模式
Communication Mode

E	EtherCAT
F	DNCNET

*若無則不表示。
If n/a, no description.

對應驅動器
Controller type

LC100/LC100E	TOYO
S	Servotronic
S2	Servotronic 二代
M	三菱 Mitsubishi
MA	三菱A MitsubishiA
MB	三菱B MitsubishiB
P	松下 Panasonic
D	台達 Delta
Z	士林電機 Shihlin
L	其他 Other
N	無選配 None

特注式樣
Customization order no.

雙動子感應器
錯位
Dual-Slider SENSOR
Misalignment

SX	有錯位需求 SENSOR Misalignment
----	---------------------------------

*若無則不表示。
If n/a, no description.

本體固定方式及線槽出線方向
Module installation type and cable track orientation

項目 Item	出線方向 Cable direction	固定方向 Mounting direction	線槽大小 Cable track size
單動子 Single motor	R 右方出線 Right	H 水平固定 Horizontally	L2 大線槽 Large cable track
	L 左方出線 Left	W 壁掛固定 Wall mount	S2 小線槽 Small cable track
雙動子 Double motor	D 雙滑座出線 Double slider	H 水平固定 Horizontally	L2 大線槽 Large cable track
	N 無線槽 No cable chain	W 壁掛固定 Wall mount	S2 小線槽 Small cable track

編碼器
Encoder

LS10	1μm光學尺 1μm optical encoder
LS05	0.5μm光學尺 0.5μm optical encoder
LS01	0.1μm光學尺 0.1μm optical encoder
TS10	1μm磁性尺-TOYO 1μm magnetic encoder

有無驅動器
Shipping with drivers

N	出貨無驅動器 Shipping without drivers
---	------------------------------------

*出貨有驅動器則不表示。
If shipping with drivers, no description.

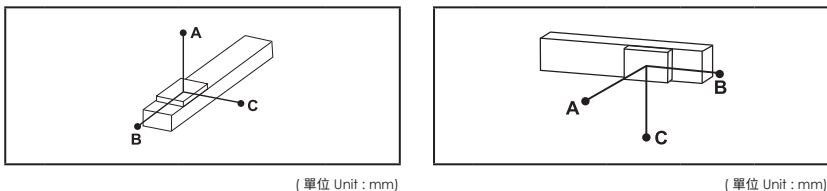
免費服務專線：大陸 400-875-0009 台灣 0800-800-893
Toll-Free Number China Taiwan

基本仕様 Specification

規格 Spec	型號 Model	LGNW35	
	安裝方式 Installation	水平安裝 Horizontal	壁掛安裝 Wall Mount
	重複精度 Repeatability (mm)	±0.002	
	最大推力 Max. Force (N)	760	
	連續推力 Rated Force (N)	251	
	連續可搬重量 Max. Payload (kg) ^{※1}	35	12
標準行程 Stroke (mm)	單動子 N	200-3000 / 50 間隔 pitch	200-1300 / 50 間隔 pitch
	雙動子 D	250-2750 / 50 間隔 pitch	250-1000 / 50 間隔 pitch
最高速度 Maximum Speed (mm/s)	2500		
部品 Parts	光學尺廠牌 Brand of Linear scale	RENISHAW	
	讀頭 Reader	Renishaw-Q4BCX05A20E	
	Z 相原點 Origin of Z Phase	Renishaw-A-9653-0143	
	光學尺解析度 Resolution of Linear Scale	0.001	

※1 連續可搬重量為到達線速度 2.5m/s, 最大加速度 0.3s, 停止時間 1s。
Continuous payload for reaching a linear velocity of 2.5m/s, with a maximum acceleration of 0.3s and a stopping time of 1s.

容許負載力距表 Allowable Overhang



LGNW35	水平安裝 Horizontal Installation ^{※2}			
	荷重 Load	A	B	C
	15kg	2800	500	1100
	20kg	2100	360	800
	25kg	1650	280	620
	35kg	1150	190	420

LGNW35	壁掛安裝 Wall Installation ^{※2}			
	荷重 Load	A	B	C
	3kg	4000	2620	4000
	6kg	1950	1300	1900
	9kg	1260	850	1200
	12kg	920	630	840

※2 相同速度下加速度時間不同，加速度及荷重也隨之改變，表為加速度時間 0.2s。
Even the speed is same, if acceleration and acceleration time is changed, the payload will be different.
Above chart is based on acceleration time 0.2 sec.

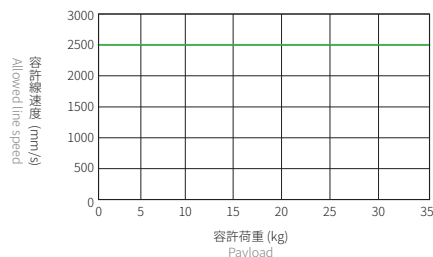
動力線接頭 172167-1- Power Cable Connector

172167-1 腳位 Pinout	顏色 Color	信號 Signal	功能 Function
1	紅 Red	U	U 相 U phase
2	白 White	V	V 相 V phase
3	黑 Black	W	W 相 W phase
4	綠 Green	FG	地線 Ground

對應驅動器一覽表 Corresponding Controller Chart

外觀 Exterior	控制器型號 Controller Model	控制介面 Control Mode	特點 Features	電氣規格 Electrical Spec	詳細參閱 Reference Page
	LC100	Pulse 控制 Pulse Control Mode	Line drive 4M Hz / Open collector 200K Hz 同時間只能使用一種。Support Line driver and Open collector Max.pulse receiving speed 4M/200k Hz.	單相 / 三相 Single-phase/ Three-phase 220V	P.081
		I/O 控制 I/O Control Mode	利用 10 變化，最多可以執行 255 個位置控制。By I/O control, max. 255 positioning points, can be executed.		
		通訊控制 Communication Control Mode	採 Modbus 的 RS485 通訊或 EtherCAT (最大並接 16 台以上) 及一組 mini USB (TOYO-Single 專用) With Modbus RS-485 or EtherCAT(connect over 16 axes in series) and USB module.		
		選配 EtherCAT 透過 EtherCAT 可串接 16 軸以上 With EtherCAT, connect over 16 axes can be in series.			

可搬質量與速度 Payload & Speed

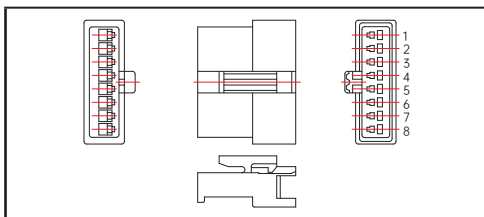


靜態容許負載慣量 Static Loading Moment

(單位 Unit : N.m)

LGNW20	MY	MP	MR
	1793	1793	4860

霍爾接頭 SMR-08V-B- Hall Connector



SMR-08V-B 腳位 Pinout	PCB 板點 PAD	綠色 Color	信號 Signal	功能 Function
1	G	黑 Black	0V	電源出力 0V Power 0V
2	A	紅 Red	HALL A	霍爾 A Hall A
3	B	綠 Green	HALL B	霍爾 B Hall B
4	C	藍 Blue	HALL C	霍爾 C Hall C
5	V	白 White	5V	電源出力 +5V Power +5V
6	T	黃 Yellow	T+	溫度 + Temperature +
7	S	棕 Brown	T-	溫度 - Temperature -

LGNW35

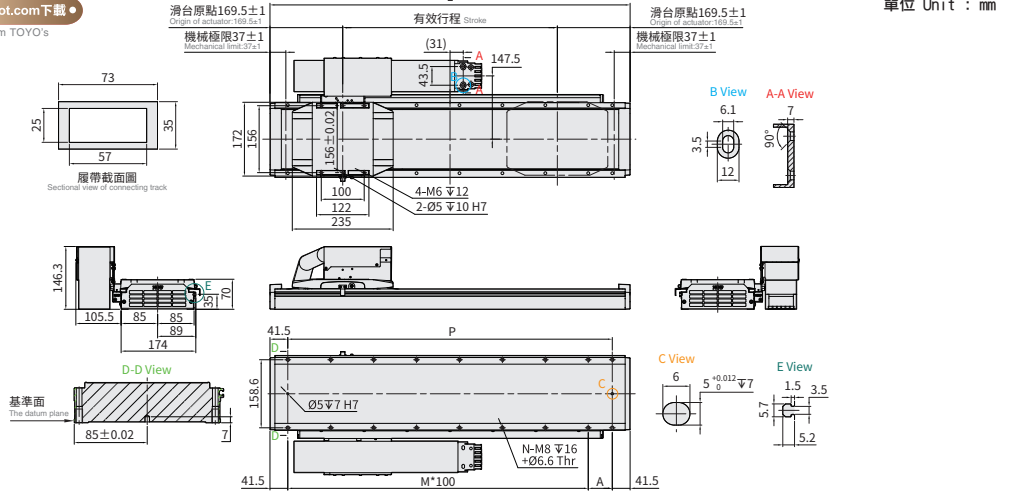
一般環境
Standard type

鐵芯平板式
With Iron Core

LGNW35-RHL2-N



CAD圖面可至www.toyorobot.com下載
Please do wnload the CAD file from TOYO's website : www.toyorobot.com



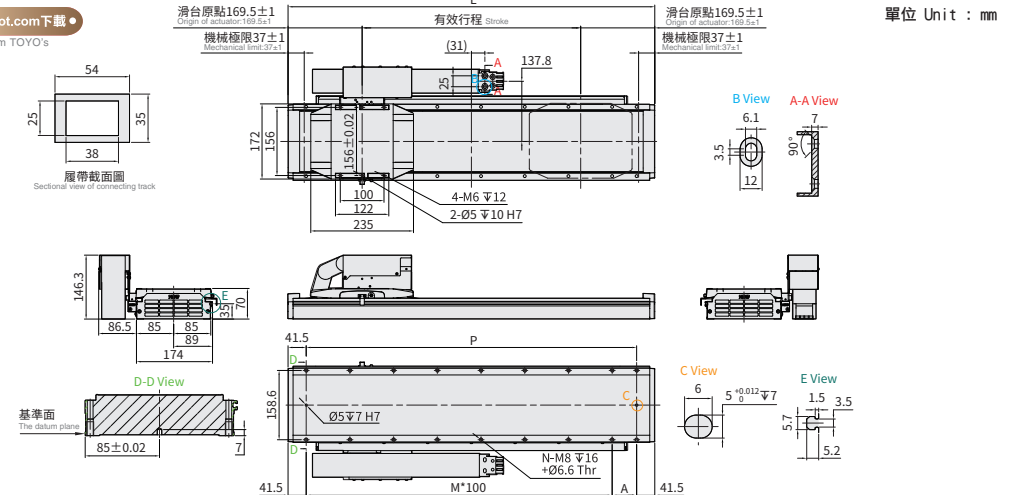
有效行程 Stroke	200	250	300	350	400	450	500	550	600	650	700	750	800	850	900	950	1000	1050	1100	1150	1200	1250	1300	1350	1400	1450	1500	1550	1600
L	539	589	639	689	739	789	839	889	939	989	1039	1089	1139	1189	1239	1289	1339	1389	1439	1489	1539	1589	1639	1689	1739	1789	1839	1889	1939
A	56	106	56	106	56	106	56	106	56	106	56	106	56	106	56	106	56	106	56	106	56	106	56	106	56	106	56	106	56
M	4	4	5	5	6	6	7	7	8	8	9	9	10	10	11	11	12	12	13	13	14	14	15	15	16	16	17	17	18
N	12	12	14	14	16	16	18	18	20	20	22	22	24	24	26	26	28	28	30	30	32	32	34	34	36	36	38	38	40
P	456	506	556	606	706	706	756	806	856	906	956	1006	1056	1106	1156	1206	1256	1306	1356	1406	1456	1506	1556	1606	1656	1706	1756	1806	1856
KG	11.2	11.8	12.3	12.9	14.1	14.1	14.7	15.3	15.9	16.5	17.1	17.7	18.3	18.9	19.5	20.1	20.7	21.3	21.9	22.5	23.1	23.7	24.3	24.9	25.5	26.1	26.7	27.3	27.9

有效行程 Stroke	1650	1700	1750	1800	1850	1900	1950	2000	2050	2100	2150	2200	2250	2300	2350	2400	2450	2500	2550	2600	2650	2700	2750	2800	2850	2900	2950	3000
L	1989	2039	2089	2139	2189	2239	2289	2339	2389	2439	2489	2539	2589	2639	2689	2739	2789	2839	2889	2939	2989	3039	3089	3139	3189	3239	3289	3339
A	106	56	106	56	106	56	106	56	106	56	106	56	106	56	106	56	106	56	106	56	106	56	106	56	106	56	106	56
M	18	19	19	20	20	21	21	22	22	23	23	24	24	25	25	26	26	27	27	28	28	29	29	30	30	31	31	32
N	40	42	42	44	44	46	46	48	48	50	50	52	52	54	54	56	56	58	58	60	60	62	62	64	64	66	66	68
P	1906	1956	2006	2056	2106	2156	2206	2256	2306	2356	2406	2456	2506	2556	2606	2656	2706	2756	2806	2856	2906	2956	3006	3056	3106	3156	3206	3256
KG	28.5	29.1	29.7	30.9	30.9	31.5	32.1	32.7	33.3	33.9	34.5	35.1	35.7	36.3	36.9	37.5	38.1	38.7	39.3	39.9	40.5	41.1	41.7	42.3	42.9	43.5	44.1	44.7

LGNW35-RHS2-N



CAD圖面可至www.toyorobot.com下載
Please do wnload the CAD file from TOYO's website : www.toyorobot.com



有效行程 Stroke	200	250	300	350	400	450	500	550	600	650	700	750	800	850	900	950	1000	1050	1100	1150	1200	1250	1300	1350	1400	1450	1500	1550	1600
L	539	589	639	689	739	789	839	889	939	989	1039	1089	1139	1189	1239	1289	1339	1389	1439	1489	1539	1589	1639	1689	1739	1789	1839	1889	1939
A	56	106	56	106	56	106	56	106	56	106	56	106	56	106	56	106	56	106	56	106	56	106	56	106	56	106	56	106	56
M	4	4	5	5	6	6	7	7	8	8	9	9	10	10	11	11	12	12	13	13	14	14	15	15	16	16	17	17	18
N	12	12	14	14	16	16	18	18	20	20	22	22	24	24	26	26	28	28	30	30	32	32	34	34	36	36	38	38	40
P	456	506	556	606	656	706	756	806	856	906	956	1006	1056	1106	1156	1206	1256	1306	1356	1406	1456	1506	1556	1606	1656	1706	1756	1806	1856
KG	11	11.6	12.1	12.7	13.3	13.9	14.5	15.1	15.7	16.3	16.9	17.5	18.1	18.7	19.3	19.9	20.5	21.1	21.7	22.3	22.9	23.5	24.1	24.7	25.3	25.9	26.5	27.1	27.7

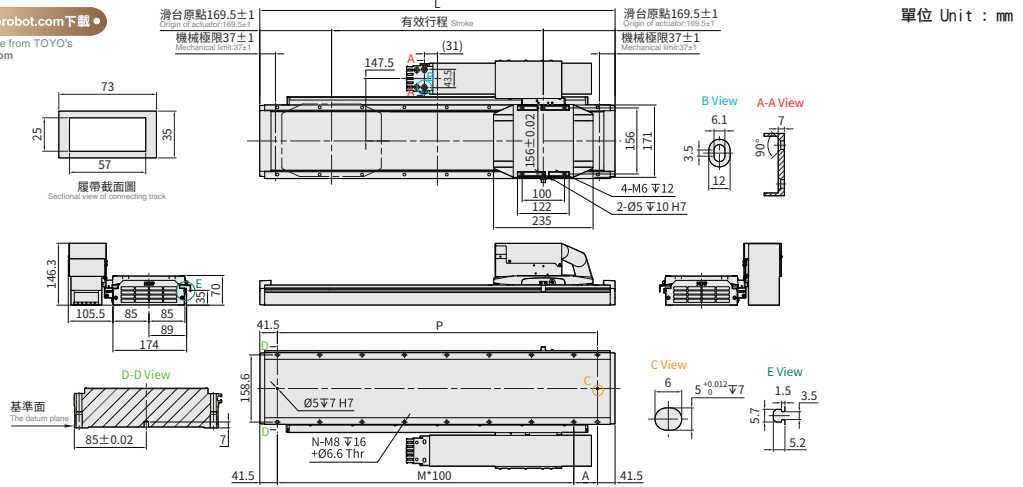
有效行程 Stroke	1650	1700	1750	1800	1850	1900	1950	2000	2050	2100	2150	2200	2250	2300	2350	2400	2450	2500	2550	2600	2650	2700	2750	2800	2850	2900	2950	3000
L	1989	2039	2089	2139	2189	2239	2289	2339	2389	2439	2489	2539	2589	2639	2689	2739	2789	2839	2889	2939	2989	3039	3089	3139	3189	3239	3289	3339
A	106	56	106	56	106	56	106	56	106	56	106	56	106	56	106	56	106	56	106	56	106	56	106	56	106	56	106	56
M	18	19	19	20	20	21	21	22	22	23	23	24	24	25	25	26	26	27	27	28	28	29	29	30	30	31	31	32
N	40	42	42	44	44	46	46	48	48	50	50	52	52	54	54	56	56	58	58	60	60	62	62	64	64	66	66	68
P	1906	1956	2006	2056	2106	2156	2206	2256	2306	2356	2406	2456	2506	2556	2606	2656	2706	2756	2806	2856	2906	2956	3006	3056	3106	3156	3206	3256
KG	28.3	28.9	29.5	30.1	30.7	31.3	31.9	32.5	33.1	33.7	34.3	34.9	35.5	36.1	36.7	37.3	37.9	38.5	39.1	39.7	40.3	40.9	41.5	42.1	42.7	43.3	43.9	44.5

免費服務專線：大陸 **400-875-0009** 台灣 **0800-800-893**
Toll-Free Number China Taiwan

LGNW35-LHL2-N



● CAD圖面可至 www.toyorobot.com 下載 ●
Please do wnload the CAD file from TOYO's website : www.toyorobot.com



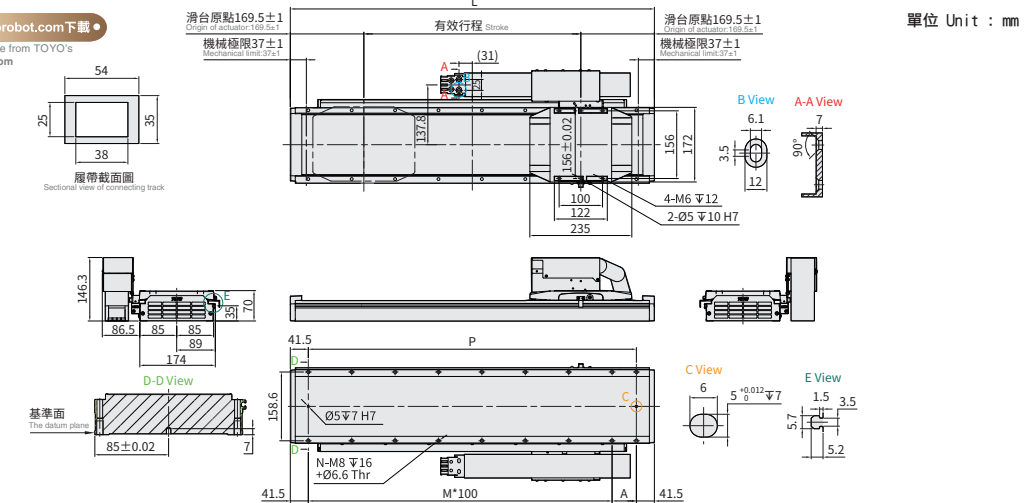
有效行程 Stroke	200	250	300	350	400	450	500	550	600	650	700	750	800	850	900	950	1000	1050	1100	1150	1200	1250	1300	1350	1400	1450	1500	1550	1600
L	539	589	639	689	739	789	839	889	939	989	1039	1089	1139	1189	1239	1289	1339	1389	1439	1489	1539	1589	1639	1689	1739	1789	1839	1889	1939
A	56	106	56	106	56	106	56	106	56	106	56	106	56	106	56	106	56	106	56	106	56	106	56	106	56	106	56	106	56
M	4	4	5	5	6	6	7	7	8	8	9	9	10	10	11	11	12	12	13	13	14	14	15	15	16	16	17	17	18
N	12	12	14	14	16	16	18	18	20	20	22	22	24	24	26	26	28	28	30	30	32	32	34	34	36	36	38	38	40
P	456	506	556	606	706	756	806	856	906	956	1006	1056	1106	1156	1206	1256	1306	1356	1406	1456	1506	1556	1606	1656	1706	1756	1806	1856	
KG	11.2	11.8	12.3	12.9	14.1	14.7	15.3	15.9	16.5	17.1	17.7	18.3	18.9	19.5	20.1	20.7	21.3	21.9	22.5	23.1	23.7	24.3	24.9	25.5	26.1	26.7	27.3	27.9	

有效行程 Stroke	1650	1700	1750	1800	1850	1900	1950	2000	2050	2100	2150	2200	2250	2300	2350	2400	2450	2500	2550	2600	2650	2700	2750	2800	2850	2900	2950	3000
L	1989	2039	2089	2139	2189	2239	2289	2339	2389	2439	2489	2539	2589	2639	2689	2739	2789	2839	2889	2939	2989	3039	3089	3139	3189	3239	3289	3339
A	106	56	106	56	106	56	106	56	106	56	106	56	106	56	106	56	106	56	106	56	106	56	106	56	106	56	106	56
M	18	19	19	20	20	21	21	22	22	23	23	24	24	25	25	26	26	27	27	28	28	29	29	30	30	31	31	32
N	40	42	42	44	44	46	46	48	48	50	50	52	52	54	54	56	56	58	58	60	60	62	62	64	64	66	66	68
P	1906	1956	2006	2056	2106	2156	2206	2256	2306	2356	2406	2456	2506	2556	2606	2656	2706	2756	2806	2856	2906	2956	3006	3056	3106	3156	3206	3256
KG	28.5	29.1	29.7	30.9	30.9	31.5	32.1	32.7	33.3	33.9	34.5	35.1	36.3	36.3	36.9	37.5	38.1	38.7	39.3	39.9	40.5	41.1	41.7	42.3	42.9	43.5	44.1	44.7

LGNW35-LHS2-N



● CAD圖面可至 www.toyorobot.com 下載 ●
Please do wnload the CAD file from TOYO's website : www.toyorobot.com



有效行程 Stroke	200	250	300	350	400	450	500	550	600	650	700	750	800	850	900	950	1000	1050	1100	1150	1200	1250	1300	1350	1400	1450	1500	1550	1600
L	539	589	639	689	739	789	839	889	939	989	1039	1089	1139	1189	1239	1289	1339	1389	1439	1489	1539	1589	1639	1689	1739	1789	1839	1889	1939
A	56	106	56	106	56	106	56	106	56	106	56	106	56	106	56	106	56	106	56	106	56	106	56	106	56	106	56	106	56
M	4	4	5	5	6	6	7	7	8	8	9	9	10	10	11	11	12	12	13	13	14	14	15	15	16	16	17	17	18
N	12	12	14	14	16	16	18	18	20	20	22	22	24	24	26	26	28	28	30	30	32	32	34	34	36	36	38	38	40
P	456	506	556	606	656	706	756	806	856	906	956	1006	1056	1106	1156	1206	1256	1306	1356	1406	1456	1506	1556	1606	1656	1706	1756	1806	1856
KG	11	11.6	12.1	12.7	13.3	13.9	14.5	15.1	15.7	16.3	16.9	17.5	18.1	18.7	19.3	19.9	20.5	21.1	21.7	22.3	22.9	23.5	24.1	24.7	25.3	25.9	26.5	27.1	27.7

有效行程 Stroke	1650	1700	1750	1800	1850	1900	1950	2000	2050	2100	2150	2200	2250	2300	2350	2400	2450	2500	2550	2600	2650	2700	2750	2800	2850	2900	2950	3000
L	1989	2039	2089	2139	2189	2239	2289	2339	2389	2439	2489	2539	2589	2639	2689	2739	2789	2839	2889	2939	2989	3039	3089	3139	3189	3239	3289	3339
A	106	56	106	56	106	56	106	56	106	56	106	56	106	56	106	56	106	56	106	56	106	56	106	56	106	56	106	56
M	18	19	19	20	20	21	21	22	22	23	23	24	24	25	25	26	26	27	27	28	28	29	29	30	30	31	31	32
N	40	42	42	44	44	46	46	48	48	50	50	52	52	54	54	56	56	58	58	60	60	62	62	64	64	66	66	68
P	1906	1956	2006	2056	2106	2156	2206	2256	2306	2356	2406	2456	2506	2556	2606	2656	2706	2756	2806	2856	2906	2956	3006	3056	3106	3156	3206	3256
KG	28.3	28.9	29.5	30.1	30.7	31.3	31.9	32.5	33.1	33.7	34.3	34.9	35.5	36.1	36.7	37.3	37.9	38.5	39.1	39.7	40.3	40.9	41.5	42.1	42.7	43.3	43.9	44.5

LGNW35

一般環境
Standard type

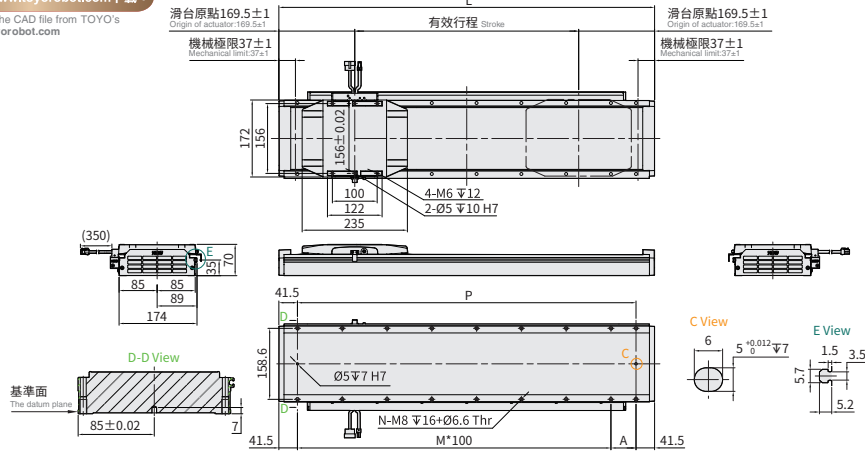
鐵芯平板式
With Iron Core

LGNW35-N-N



CAD圖面可至www.toyorobot.com下載
Please do wnload the CAD file from TOYO's website : www.toyorobot.com

單位 Unit : mm



有效行程 Stroke	200	250	300	350	400	450	500	550	600	650	700	750	800	850	900	950	1000	1050	1100	1150	1200	1250	1300	1350	1400	1450	1500	1550	1600
L	539	589	639	689	739	789	839	889	939	989	1039	1089	1139	1189	1239	1289	1339	1389	1439	1489	1539	1589	1639	1689	1739	1789	1839	1889	1939
A	56	106	56	106	56	106	56	106	56	106	56	106	56	106	56	106	56	106	56	106	56	106	56	106	56	106	56	106	56
M	4	4	5	5	6	6	7	7	8	8	9	9	10	10	11	11	12	12	13	13	14	14	15	15	16	16	17	17	18
N	12	12	14	14	16	16	18	18	20	20	22	22	24	24	26	26	28	28	30	30	32	32	34	34	36	36	38	38	40
P	456	506	556	606	656	706	756	806	856	906	956	1006	1056	1106	1156	1206	1256	1306	1356	1406	1456	1506	1556	1606	1656	1706	1756	1806	1856
KG	10	10.6	11.2	11.8	12.4	13	13.6	14.2	14.8	15.4	16	16.6	17.2	17.8	18.4	19	19.6	20.2	20.8	21.4	22	22.6	23.2	23.8	24.4	25	25.6	26.2	26.7

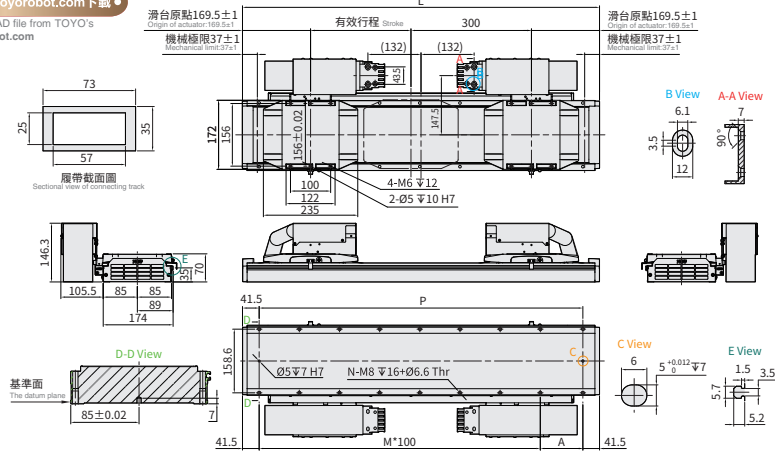
有效行程 Stroke	1650	1700	1750	1800	1850	1900	1950	2000	2050	2100	2150	2200	2250	2300	2350	2400	2450	2500	2550	2600	2650	2700	2750	2800	2850	2900	2950	3000
L	1989	2039	2089	2139	2189	2239	2289	2339	2389	2439	2489	2539	2589	2639	2689	2739	2789	2839	2889	2939	2989	3039	3089	3139	3189	3239	3289	3339
A	106	56	106	56	106	56	106	56	106	56	106	56	106	56	106	56	106	56	106	56	106	56	106	56	106	56	106	56
M	18	19	19	20	20	21	21	22	22	23	23	24	24	25	25	26	26	27	27	28	28	29	29	30	30	31	31	32
N	40	42	42	44	44	46	46	48	48	50	50	52	52	54	54	56	56	58	58	60	60	62	62	64	64	66	66	68
P	1906	1956	2006	2056	2106	2156	2206	2256	2306	2356	2406	2456	2506	2556	2606	2656	2706	2756	2806	2856	2906	2956	3006	3056	3106	3156	3206	3256
KG	27.2	27.7	28.2	28.7	29.2	29.7	30.3	30.9	31.5	32.1	32.7	33.3	33.9	34.5	35.1	35.7	36.3	36.9	37.5	38.1	38.7	39.5	40.1	40.7	41.2	41.7	42.2	42.7

LGNW35-DHL2-D



CAD圖面可至www.toyorobot.com下載
Please do wnload the CAD file from TOYO's website : www.toyorobot.com

單位 Unit : mm



有效行程 Stroke	250	300	350	400	450	500	550	600	650	700	750	800	850	900	950	1000	1050	1100	1150	1200	1250	1300	1350	1400	1450
L	889	939	989	1039	1089	1139	1189	1239	1289	1339	1389	1439	1489	1539	1589	1639	1689	1739	1789	1839	1889	1939	1989	2039	2089
A	106	56	106	56	106	56	106	56	106	56	106	56	106	56	106	56	106	56	106	56	106	56	106	56	106
M	7	8	8	9	9	10	10	11	11	12	12	13	13	14	14	15	15	16	16	17	17	18	18	18	19
N	18	20	20	22	22	24	24	26	26	28	28	30	30	32	32	34	34	36	36	38	38	40	40	40	42
P	806	856	906	956	1006	1056	1106	1156	1206	1256	1306	1356	1406	1456	1506	1556	1606	1656	1706	1756	1806	1856	1906	1956	2006
KG	19.8	20.4	21	21.6	22.2	22.6	23.4	24	24.6	25.2	25.8	26.4	27	27.6	28.3	29	29.7	30.4	31.1	31.7	32.3	32.9	33.5	34.1	34.7

有效行程 Stroke	1500	1550	1600	1650	1700	1750	1800	1850	1900	1950	2000	2050	2100	2150	2200	2250	2300	2350	2400	2450	2500	2550	2600	2650	2700
L	2139	2189	2239	2289	2339	2389	2439	2489	2539	2589	2639	2689	2739	2789	2839	2889	2939	2989	3039	3089	3139	3189	3239	3289	3339
A	56	106	56	106	56	106	56	106	56	106	56	106	56	106	56	106	56	106	56	106	56	106	56	106	56
M	19	20	20	21	21	22	22	23	23	24	24	25	25	26	26	27	27	28	28	29	29	30	30	31	31
N	42	44	44	46	46	48	48	50	50	52	52	54	54	56	56	58	58	60	60	62	62	64	64	66	66
P	2056	2106	2156	2206	2256	2306	2356	2406	2456	2506	2556	2606	2656	2706	2756	2806	2856	2906	2956	3006	3056	3106	3156	3206	3256
KG	35.3	35.9	36.5	37.1	37.7	38.3	39	39.6	40.2	40.9	41.5	42.1	42.7	43.1	43.9	44.5	45.3	46	46.6	47.2	47.8	48.4	49	49.6	50.2

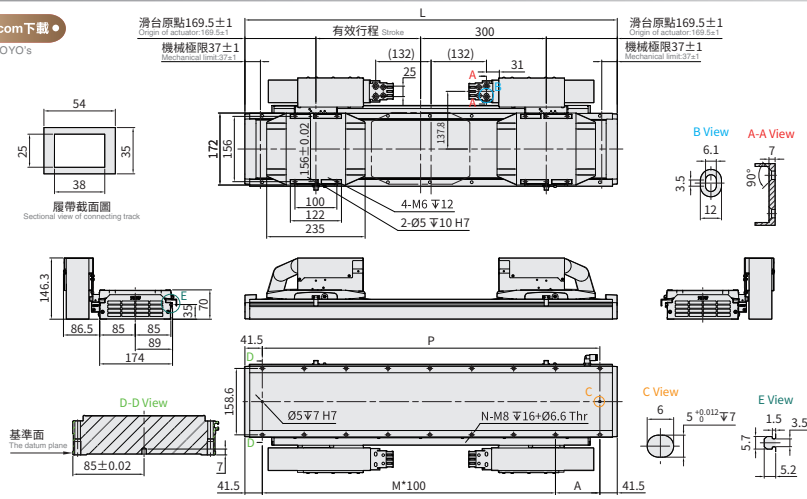
* 鋼帶以滾輪下壓，可能會產生滾輪痕壓 Cover sheet is pressed down by roller. Roller indentation may occurred.

免費服務專線：大陸 **400-875-0009** 台灣 **0800-800-893**
Toll-Free Number China Taiwan

LGNW35-DHS2-D



CAD圖面可至www.toyorobot.com下載
Please do wnload the CAD file from TOYO's website : www.toyorobot.com



單位 Unit : mm

有效行程 Stroke	250	300	350	400	450	500	550	600	650	700	750	800	850	900	950	1000	1050	1100	1150	1200	1250	1300	1350	1400	1450
L	889	939	989	1039	1089	1139	1189	1239	1289	1339	1389	1439	1489	1539	1589	1639	1689	1739	1789	1839	1889	1939	1989	2039	2089
A	106	56	106	56	106	56	106	56	106	56	106	56	106	56	106	56	106	56	106	56	106	56	106	56	106
M	7	8	8	9	9	10	10	11	11	12	12	13	13	14	14	15	15	16	16	17	17	18	18	18	19
N	18	20	20	22	22	24	24	26	26	28	28	30	30	32	32	34	34	36	36	38	38	40	40	40	42
P	806	856	906	956	1006	1056	1106	1156	1206	1256	1306	1356	1406	1456	1506	1556	1606	1656	1706	1756	1806	1856	1906	1956	2006
KG	19.4	20	20.6	21.2	21.8	22.4	23	23.6	24.2	24.8	25.4	26	26.6	27.2	27.9	28.6	29.3	30	30.7	31.3	31.9	32.5	33.1	33.7	34.3

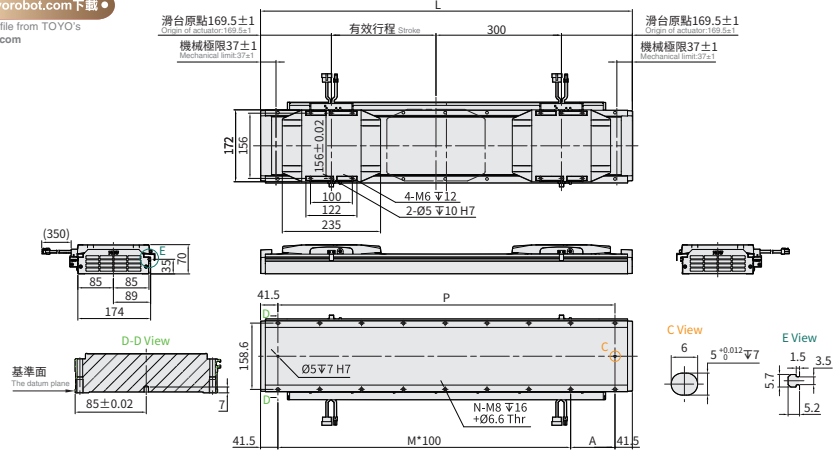
有效行程 Stroke	1500	1550	1600	1650	1700	1750	1800	1850	1900	1950	2000	2050	2100	2150	2200	2250	2300	2350	2400	2450	2500	2550	2600	2650	2700
L	2139	2189	2239	2289	2339	2389	2439	2489	2539	2589	2639	2689	2739	2789	2839	2889	2939	2989	3039	3089	3139	3189	3239	3289	3339
A	56	106	56	106	56	106	56	106	56	106	56	106	56	106	56	106	56	106	56	106	56	106	56	106	56
M	19	20	20	21	21	22	22	23	23	24	24	25	25	26	26	27	27	28	28	29	29	30	30	31	31
N	42	44	44	46	46	48	48	50	50	52	52	54	54	56	56	58	58	60	60	62	62	64	64	66	66
P	2056	2106	2156	2206	2256	2306	2356	2406	2456	2506	2556	2606	2656	2706	2756	2806	2856	2906	2956	3006	3056	3106	3156	3206	3256
KG	34.9	35.5	36.1	36.7	37.3	37.9	38.6	39.2	39.8	40.5	41.1	41.7	42.3	42.9	43.5	44.1	44.8	45.6	46.2	46.8	47.4	48	48.6	49.2	49.8

* 鋼帶以滾輪下壓，可能會產生滾輪壓痕 Cover sheet is pressed down by roller. Roller indentation may occurred.

LGNW35-N-D



CAD圖面可至www.toyorobot.com下載
Please do wnload the CAD file from TOYO's website : www.toyorobot.com



單位 Unit : mm

有效行程 Stroke	250	300	350	400	450	500	550	600	650	700	750	800	850	900	950	1000	1050	1100	1150	1200	1250	1300	1350	1400	1450
L	889	939	989	1039	1089	1139	1189	1239	1289	1339	1389	1439	1489	1539	1589	1639	1689	1739	1789	1839	1889	1939	1989	2039	2089
A	106	56	106	56	106	56	106	56	106	56	106	56	106	56	106	56	106	56	106	56	106	56	106	56	106
M	7	8	8	9	9	10	10	11	11	12	12	13	13	14	14	15	15	16	16	17	17	18	18	18	19
N	18	20	20	22	22	24	24	26	26	28	28	30	30	32	32	34	34	36	36	38	38	40	40	40	42
P	806	856	906	956	1006	1056	1106	1156	1206	1256	1306	1356	1406	1456	1506	1556	1606	1656	1706	1756	1806	1856	1906	1956	2006
KG	17.5	18.1	18.7	19.3	19.6	20.5	21.1	21.7	22.3	22.9	23.5	24.1	24.7	25.3	25.9	26.5	27.1	27.7	28.3	28.9	29.4	29.9	30.4	31	31.6

有效行程 Stroke	1500	1550	1600	1650	1700	1750	1800	1850	1900	1950	2000	2050	2100	2150	2200	2250	2300	2350	2400	2450	2500	2550	2600	2650	2700
L	2139	2189	2239	2289	2339	2389	2439	2489	2539	2589	2639	2689	2739	2789	2839	2889	2939	2989	3039	3089	3139	3189	3239	3289	3339
A	56	106	56	106	56	106	56	106	56	106	56	106	56	106	56	106	56	106	56	106	56	106	56	106	56
M	19	20	20	21	21	22	22	23	23	24	24	25	25	26	26	27	27	28	28	29	29	30	30	31	31
N	42	44	44	46	46	48	48	50	50	52	52	54	54	56	56	58	58	60	60	62	62	64	64	66	66
P	2056	2106	2156	2206	2256	2306	2356	2406	2456	2506	2556	2606	2656	2706	2756	2806	2856	2906	2956	3006	3056	3106	3156	3206	3256
KG	32.2	32.8	33.4	34	34.6	35.2	35.8	36.4	37	37.6	38.4	39	39.5	40	40.5	41	41.5	42	42.6	43.2	43.8	44.4	45	45.6	46.2

* 鋼帶以滾輪下壓，可能會產生滾輪壓痕 Cover sheet is pressed down by roller. Roller indentation may occurred.

LGNW35

一般環境
Standard type

鐵芯平板式
With Iron Core

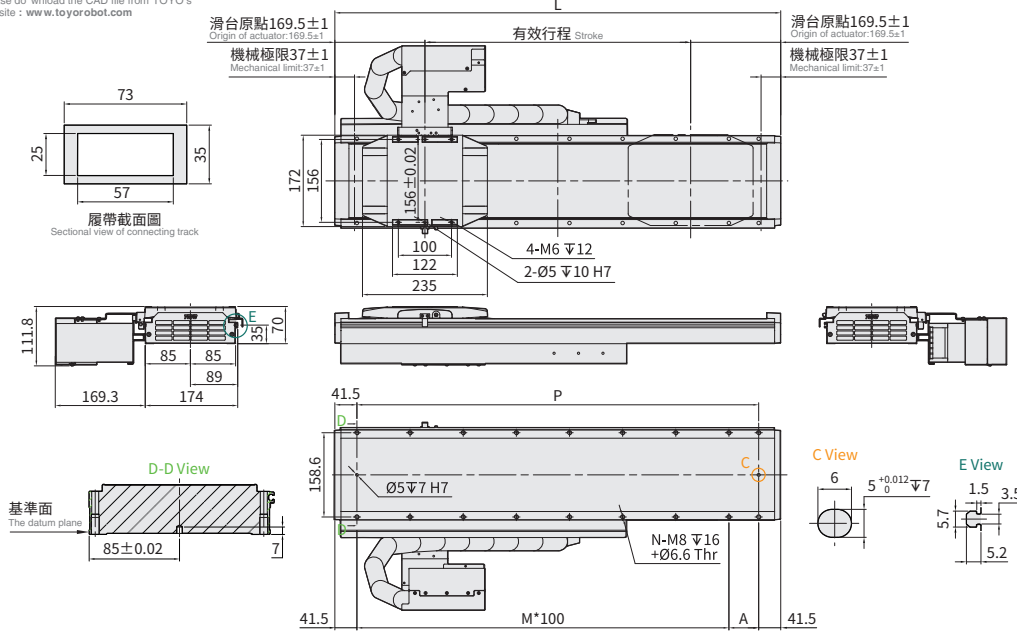
LGNW35-RWL2-N



CAD圖面可至www.toyorobot.com下載

Please do not load the CAD file from TOYO's website: www.toyorobot.com

單位 Unit : mm



有效行程 Stroke	200	250	300	350	400	450	500	550	600	650	700	750	800	850	900	950	1000	1050	1100	1150	1200	1250	1300
L	539	589	639	689	739	789	839	889	939	989	1039	1089	1139	1189	1239	1289	1339	1389	1439	1489	1539	1589	1639
A	56	106	56	106	56	106	56	106	56	106	56	106	56	106	56	106	56	106	56	106	56	106	56
M	4	4	5	5	6	6	7	7	8	8	9	9	10	10	11	11	12	12	13	13	14	14	15
N	12	12	14	14	16	16	18	18	20	20	22	22	24	24	26	26	28	28	30	30	32	32	34
P	456	506	556	606	656	706	756	806	856	906	956	1006	1056	1106	1156	1206	1256	1306	1356	1406	1456	1506	1556
KG	11.35	11.95	12.45	13.05	13.65	14.25	14.85	15.45	16.05	16.65	17.25	17.85	18.45	19.05	19.65	20.25	20.85	21.45	22.05	22.65	23.25	23.85	24.45

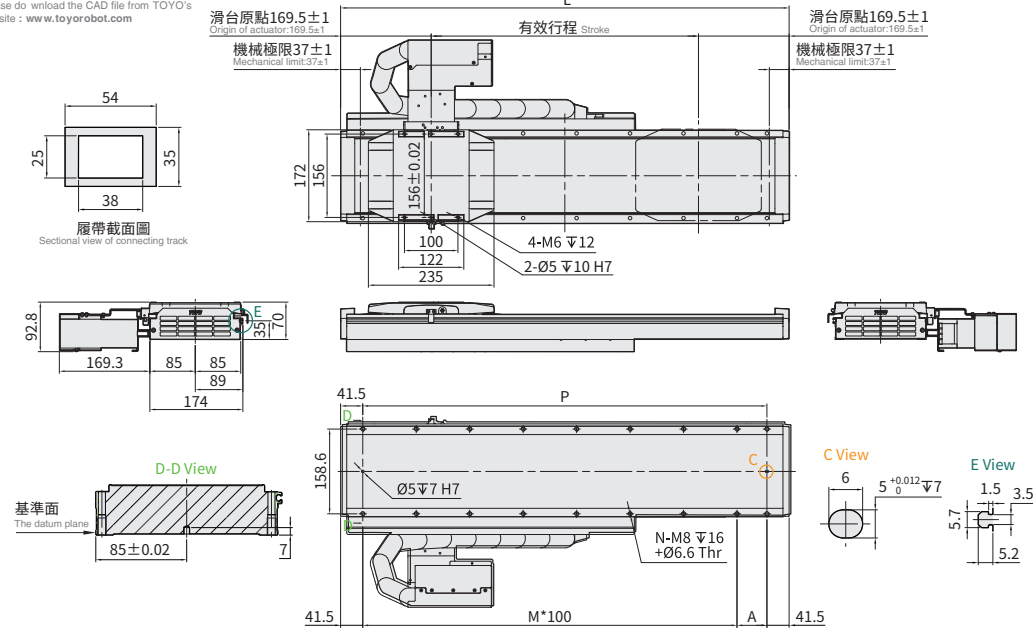
LGNW35-RWS2-N



CAD圖面可至www.toyorobot.com下載

Please do not load the CAD file from TOYO's website: www.toyorobot.com

單位 Unit : mm



有效行程 Stroke	200	250	300	350	400	450	500	550	600	650	700	750	800	850	900	950	1000	1050	1100	1150	1200	1250	1300
L	539	589	639	689	739	789	839	889	939	989	1039	1089	1139	1189	1239	1289	1339	1389	1439	1489	1539	1589	1639
A	56	106	56	106	56	106	56	106	56	106	56	106	56	106	56	106	56	106	56	106	56	106	56
M	4	4	5	5	6	6	7	7	8	8	9	9	10	10	11	11	12	12	13	13	14	14	15
N	12	12	14	14	16	16	18	18	20	20	22	22	24	24	26	26	28	28	30	30	32	32	34
P	456	506	556	606	656	706	756	806	856	906	956	1006	1056	1106	1156	1206	1256	1306	1356	1406	1456	1506	1556
KG	11.1	11.7	12.2	12.8	13.4	14	14.6	15.2	15.8	16.4	17	17.6	18.2	18.8	19.4	20	20.6	21.2	21.8	22.4	23	23.6	24.2

免費服務專線：大陸 400-875-0009 台灣 0800-800-893
Toll-Free Number China Taiwan

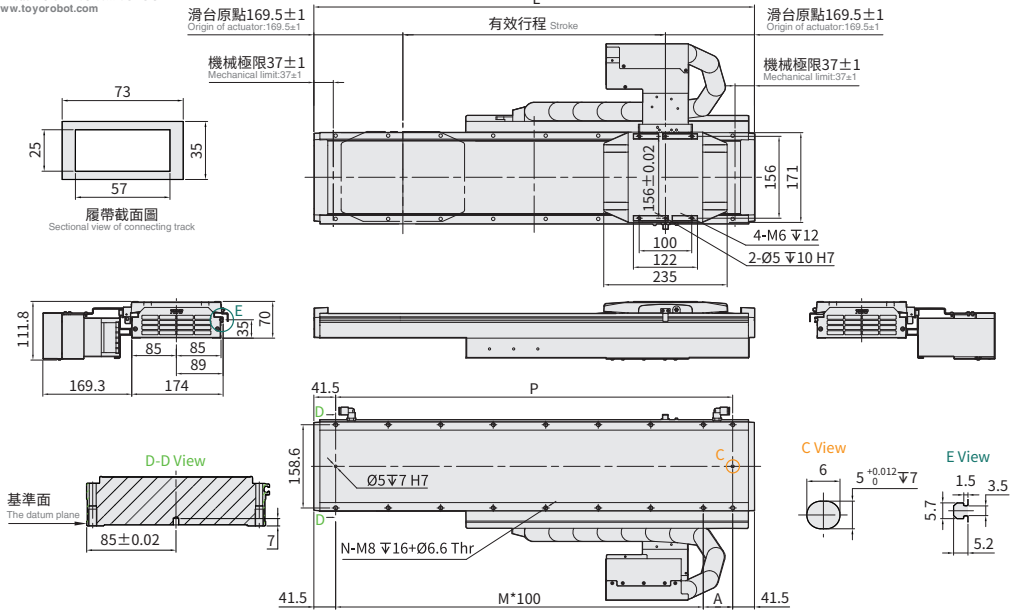
LGNW35-LWL2-N



● CAD圖面可至www.toyorobot.com下載 ●

Please do wnload the CAD file from TOYO's website : www.toyorobot.com

單位 Unit : mm



有效行程 Stroke	200	250	300	350	400	450	500	550	600	650	700	750	800	850	900	950	1000	1050	1100	1150	1200	1250	1300
L	539	589	639	689	739	789	839	889	939	989	1039	1089	1139	1189	1239	1289	1339	1389	1439	1489	1539	1589	1639
A	56	106	56	106	56	106	56	106	56	106	56	106	56	106	56	106	56	106	56	106	56	106	56
M	4	4	5	5	6	6	7	8	8	8	9	9	10	10	11	11	12	12	13	13	14	14	15
N	12	12	14	14	16	16	18	18	20	20	22	22	24	24	26	26	28	28	30	30	32	32	34
P	456	506	556	606	656	706	756	806	856	906	956	1006	1056	1106	1156	1206	1256	1306	1356	1406	1456	1506	1556
KG	11.35	11.95	12.45	13.05	13.65	14.25	14.85	15.45	16.05	16.65	17.25	17.85	18.45	19.05	19.65	20.25	20.85	21.45	22.05	22.65	23.25	23.85	24.45

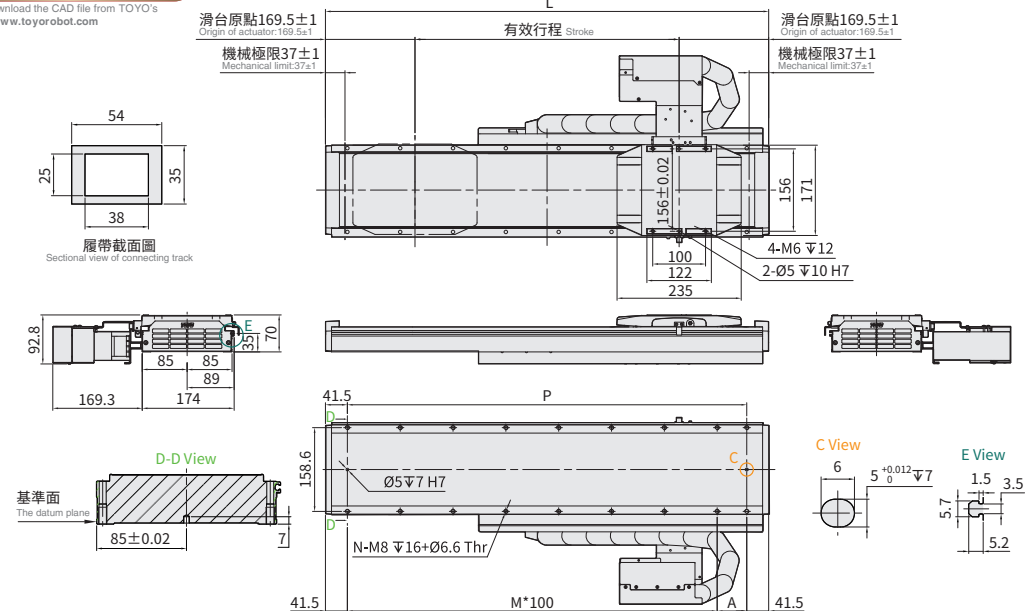
LGNW35-LWS2-N



● CAD圖面可至www.toyorobot.com下載 ●

Please do wnload the CAD file from TOYO's website : www.toyorobot.com

單位 Unit : mm



有效行程 Stroke	200	250	300	350	400	450	500	550	600	650	700	750	800	850	900	950	1000	1050	1100	1150	1200	1250	1300
L	539	589	639	689	739	789	839	889	939	989	1039	1089	1139	1189	1239	1289	1339	1389	1439	1489	1539	1589	1639
A	56	106	56	106	56	106	56	106	56	106	56	106	56	106	56	106	56	106	56	106	56	106	56
M	4	4	5	5	6	6	7	8	8	8	9	9	10	10	11	11	12	12	13	13	14	14	15
N	12	12	14	14	16	16	18	18	20	20	22	22	24	24	26	26	28	28	30	30	32	32	34
P	456	506	556	606	656	706	756	806	856	906	956	1006	1056	1106	1156	1206	1256	1306	1356	1406	1456	1506	1556
KG	11.1	11.7	12.2	12.8	13.4	14	14.6	15.2	15.8	16.4	17	17.6	18.2	18.8	19.4	20	20.6	21.2	21.8	22.4	23	23.6	24.2

LGNW35

一般環境
Standard type

鐵芯平板式
With Iron Core

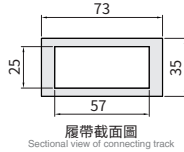
LGNW35-DWL2-D



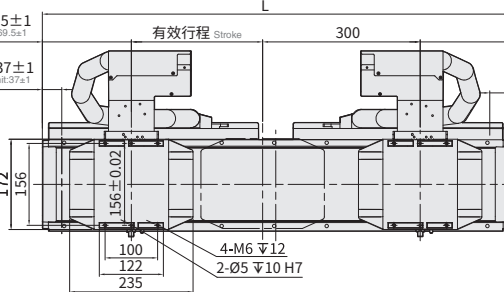
● CAD圖面可至www.toyorobot.com下載 ●

Please do not unload the CAD file from TOYO's website : www.toyorobot.com

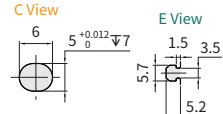
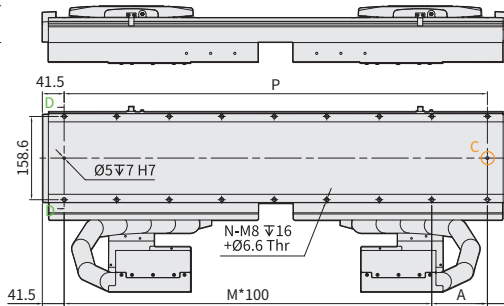
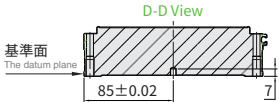
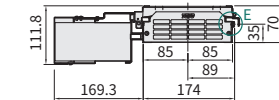
單位 Unit : mm



滑台原點169.5±1
Origin of actuator:169.5±1
機械極限37±1
Mechanical limit:37±1



滑台原點169.5±1
Origin of actuator:169.5±1
機械極限37±1
Mechanical limit:37±1



有效行程 Stroke	250	300	350	400	450	500	550	600	650	700	750	800	850	900	950	1000
L	889	939	989	1039	1089	1139	1189	1239	1289	1339	1389	1439	1489	1539	1589	1639
A	106	56	106	56	106	56	106	56	106	56	106	56	106	56	106	56
M	7	8	8	9	9	10	10	11	11	12	12	13	13	14	14	15
N	18	20	20	22	22	24	24	26	26	28	28	30	30	32	32	34
P	806	856	906	956	1006	1056	1106	1156	1206	1256	1306	1356	1406	1456	1506	1556
KG	20.1	20.7	21.3	21.9	22.5	22.9	23.7	24.3	24.9	25.5	26.1	26.7	27.3	27.9	28.6	29.3

* 鋼帶以滾輪下壓，可能會產生滾輪壓痕 Cover sheet is pressed down by roller. Roller indentation may occurred.

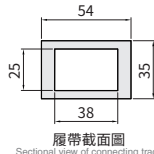
LGNW35-DWS2-D



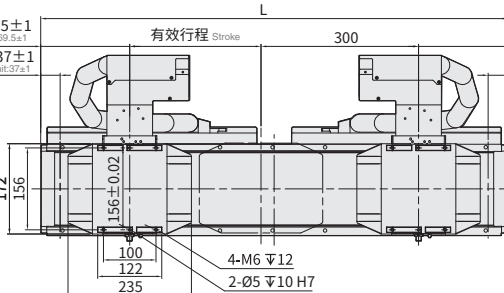
● CAD圖面可至www.toyorobot.com下載 ●

Please do not unload the CAD file from TOYO's website : www.toyorobot.com

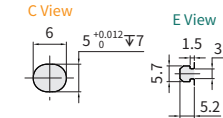
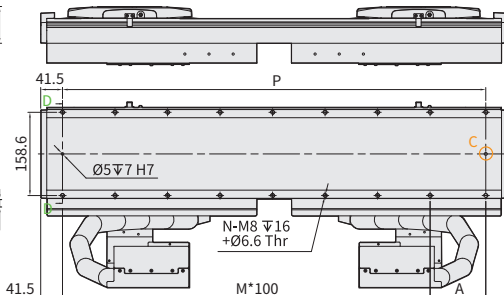
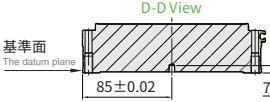
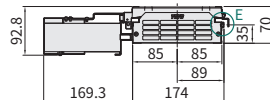
單位 Unit : mm



滑台原點169.5±1
Origin of actuator:169.5±1
機械極限37±1
Mechanical limit:37±1



滑台原點169.5±1
Origin of actuator:169.5±1
機械極限37±1
Mechanical limit:37±1



有效行程 Stroke	250	300	350	400	450	500	550	600	650	700	750	800	850	900	950	1000
L	889	939	989	1039	1089	1139	1189	1239	1289	1339	1389	1439	1489	1539	1589	1639
A	106	56	106	56	106	56	106	56	106	56	106	56	106	56	106	56
M	7	8	8	9	9	10	10	11	11	12	12	13	13	14	14	15
N	18	20	20	22	22	24	24	26	26	28	28	30	30	32	32	34
P	806	856	906	956	1006	1056	1106	1156	1206	1256	1306	1356	1406	1456	1506	1556
KG	19.6	20.2	20.8	21.4	22	22.6	23.2	23.8	24.4	25	25.6	26.2	26.8	27.4	28.1	28.8

* 鋼帶以滾輪下壓，可能會產生滾輪壓痕 Cover sheet is pressed down by roller. Roller indentation may occurred.

免費服務專線：大陸 **400-875-0009** 台灣 **0800-800-893**
Toll-Free Number China Taiwan

LGNW Series

LGF Series

LTF2 Series

LNPF2 Series

LCF2 Series

LAF / LSF Series

LAU Series

控制器規格
Controller

LGNW
LGNW20
LGNW35

Memo

特色説明
Features

LGCM Series

LGF Series

LTF2 Series

LNPF2 Series

LCPF2 Series

LAF / LSF Series

LAU Series

控制器規格
Controller

Memo

LGCW 軌道內嵌型線馬模組

LGCW (無塵環境)LGCW integrated linear bearings linear motor module
(Clean room type)**Contents**

中型 MEDIUM

Class
10

LGCW20

本體寬幅 125mm
Width最大行程 3000mm061
Max. stroke連續可搬重量 20kg
Continuous payload

中型 MEDIUM

Class
1000

LGCW35

本體寬幅 174mm
Width最大行程 3000mm071
Max. stroke連續可搬重量 35kg
Continuous payload

規格索引

Spec Index

LGCW 軌道內嵌型線馬模組 (無塵環境 Class10/1000)

LGCW Integrated linear bearings linear motor module (Clean room type)

使用環境 Environment	傳動方式 Driven Mode	本體寬幅 Width of profile (mm)	仕様 Specification	馬達數量 No. of motor	控制器容量 Controller capacity	重複精度 Repeatability (mm)	動子規格 Outer dia.	連續推力 Continuous Force (N)	連續可搬重量 [*] Payload (kg)	最高速度 Maximum speed (mm/s)
無塵環境 Clean room	平板式線性馬達 Linear Motor Robot	125	LGCW20	單動子 Single motor	6A	±0.002	LMW20	136.7	20	2500
				雙動子 Double motor	6A*2	±0.002	LMW20	136.7	20	2500
		174	LGCW35	單動子 Single motor	6A	±0.002	LMW35	251	35	2500
				雙動子 Double motor	6A*2	±0.002	LMW35	251	35	2500

※ 連續可搬重量為線速度 2.5m/s，最大加速度 0.3s，停止時間 1s 之數據。
Continuous load capacity is base on linear speed 2.5m/s, max accel time 0.3sec, dwell time 1sec..

※ 若超過標準行程場合，請與本公司業務聯絡。
Please consult with our sales department for customized stroke.

行程 Stroke	最高速度 Maximum Speed(mm/s)											頁數 Page	
	125	250	500	750	1250	1500	1750	2000	2250	2500	2750		3000
										2500			061
										2500			
										2500			071
										2500			

LGCW20

無塵環境
Clean room type

鐵芯平板式
With Iron Core



最大行程
Maximum Stroke **3000m**

最高速度
Maximum Speed **2500mm/s**

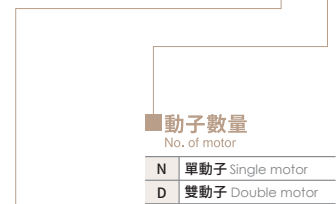
連續推力
Continuous Thrust **136.7N**

連續可搬重量
Continuous Payload **20kg**

型號表示方式 Ordering Method

LGCW20-RHS2-N-1050-LS10-R-N-05H-SEN-SX-A001

本體型號
Model



行程
Stroke

水平 Horizontal	單動子 Single motor	200~3000mm 間隔50mm Pitch 50mm
	雙動子 Double motor	250~2700mm 間隔50mm Pitch 50mm
壁掛 Wall Mount	單動子 Single motor	200~1300mm 間隔50mm Pitch 50mm
	雙動子 Double motor	250~1000mm 間隔50mm Pitch 50mm

動子數量
No. of motor

N	單動子 Single motor
D	雙動子 Double motor

原點位置
Position of origin

R	右 Right
L	左 Left

感應器
Sensor

N	無 None
XX	數量 Quantity

線長
Cable length

N	無線材 None
05	5m
08	8m
12	12m
05H	5m+Hall線 5m+Hall Cable
08H	8m+Hall線 8m+Hall Cable
12H	12m+Hall線 12m+Hall Cable
XX	XXm特殊長度 Customized length
XXH	XXm特殊長度+Hall線 Customized length+Hall Cable

※標配5m，包含動力線與光學尺線
※standard cable length is 5m, including motor power cable and linear encoder cable.
※特殊線長，請與本公司業務聯絡。
※For special cable length, please contact us.
※選擇線長N時，控制器需選N。
※It is compulsory to select N for the controller while choosing cable length N.

通訊模式
Communication Mode

E	EtherCAT
F	DNCNET

*若無則不表示。
If n/a, no description.

對應驅動器
Controller type

LC100/LC100E	TOYO
S	Servotronic
S2	Servotronic 二代
M	三菱 Mitsubishi
MA	三菱A MitsubishiA
MB	三菱B MitsubishiB
P	松下 Panasonic
D	台達 Delta
L	士林電機 Shihlin
Z	其他 Other
N	無選配 None

特注式樣
Customization order no.

雙動子感應器
錯位
Dual-Slider SENSOR
Misalignment

SX	有錯位需求 SENSOR Misalignment
----	---------------------------------

*若無則不表示。
If n/a, no description.

本體固定方式及線槽出線方向
Module installation type and cable track orientation

項目 Item	出線方向 Cable direction	固定方向 Mounting direction	線槽大小 Cable track size
單動子 Single motor	R 右方出線 Right	H 水平固定 Horizontally	L2 大線槽 Large cable track
	L 左方出線 Left	W 壁掛固定 Wall mount	S2 小線槽 Small cable track
雙動子 Double motor	D 雙滑座出線 Double slider	H 水平固定 Horizontally	L2 大線槽 Large cable track
	N 無線槽 No cable chain	W 壁掛固定 Wall mount	S2 小線槽 Small cable track

編碼器
Encoder

LS10	1μm光學尺 1μm optical encoder
LS05	0.5μm光學尺 0.5μm optical encoder
LS01	0.1μm光學尺 0.1μm optical encoder
TS10	1μm磁性尺-TOYO 1μm magnetic encoder

有無驅動器
Shipping with drivers

N	出貨無驅動器 Shipping without drivers
---	------------------------------------

*出貨有驅動器則不表示。
If shipping with drivers, no description.

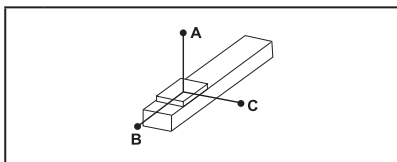
免費服務專線：大陸 400-875-0009 台灣 0800-800-893
Toll-Free Number China Taiwan

基本仕様 Specification

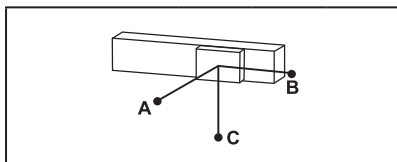
規格 Spec	型號 Model	LGCW20	
	安裝方式 Installation	水平安裝 Horizontal	壁掛安裝 Wall Mount
	重複精度 Repeatability (mm)	±0.002	
	最大推力 Max. Force (N)	432	
	連續推力 Rated Force (N)	136.7	
	連續可搬重量 Max. Payload (kg) ^{※1}	20	9
	標準行程 Stroke (mm)	單動子 N	200-3000 / 50 間隔 pitch
雙動子 D		250-2750 / 50 間隔 pitch	250-1000 / 50 間隔 pitch
最高速度 Maximum Speed (mm/s)	2500		
部品 Parts	光學尺廠牌 Brand of Linear scale	RENISHAW	
	讀頭 Reader	Renishaw-Q4BCX05A20E	
	Z 相原點 Origin of Z Phase	Renishaw-A-9653-0143	
	光學尺解析度 Resolution of Linear Scale	0.001	

※1 連續可搬重量為到達線速度 2.5m/s, 最大加速度 0.3s, 停止時間 1s。
Continuous payload for reaching a linear velocity of 2.5m/s, with a maximum acceleration of 0.3s and a stopping time of 1s.

容許負載力距表 Allowable Overhang



(單位 Unit: mm)



(單位 Unit: mm)

水平安裝 Horizontal Installation ^{※2}

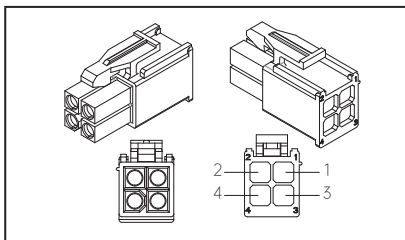
LGCW20	荷重 Load	A	B	C
	5kg	3150	510	920
	10kg	1500	230	425
	15kg	950	140	260
	20kg	700	100	180

壁掛安裝 Wall Installation ^{※2}

LGCW20	荷重 Load	A	B	C
	2kg	2400	1310	4000
	4kg	1160	650	1900
	6kg	750	410	1210
	9kg	480	260	740

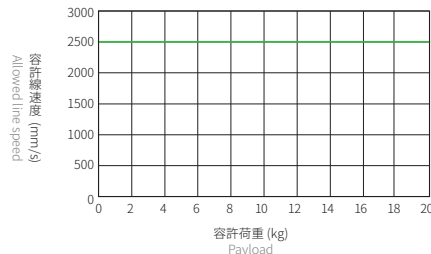
※2 相同速度下加速度時間不同, 加速度及荷重也隨之改變, 表為加速度時間 0.2s。
Even the speed is same, if acceleration and acceleration time is changed, the payload will be different.
Above chart is based on acceleration time 0.2 sec.

動力線接頭 172167-1- Power Cable Connector

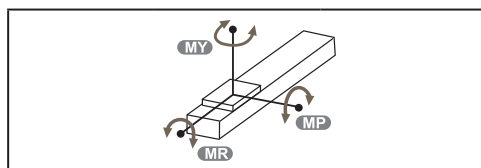


172167-1 腳位 Pinout	顏色 Color	信號 Signal	功能 Function
1	紅 Red	U	U 相 U phase
2	白 White	V	V 相 V phase
3	黑 Black	W	W 相 W phase
4	綠 Green	FG	地線 Ground

可搬質量與速度 Payload & Speed



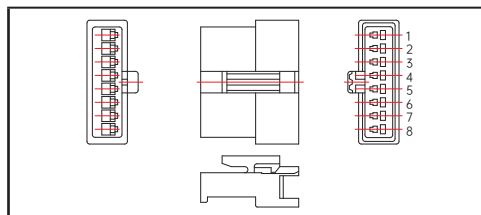
靜態容許負載慣量 Static Loading Moment



(單位 Unit: N.m)

LGCW20	MY	MP	MR
	828	828	1731

霍爾接頭 SMR-08V-B- Hall Connector



SMR-08V-B 腳位 Pinout	PCB 板點 PAD	綠色 Color	信號 Signal	功能 Function
1	G	黑 Black	0V	電源出力 0V Power 0V
2	A	紅 Red	HALL A	霍爾 A Hall A
3	B	綠 Green	HALL B	霍爾 B Hall B
4	C	藍 Blue	HALL C	霍爾 C Hall C
5	V	白 White	5V	電源出力 +5V Power +5V
6	T	黃 Yellow	T+	溫度 + Temperature +
7	S	棕 Brown	T-	溫度 - Temperature -

對應驅動器一覽表 Corresponding Controller Chart

外觀 Exterior	控制器型號 Controller Model	控制介面 Control Mode	特點 Features	電氣規格 Electrical Spec	詳細參閱 Reference Page
	LC100	Pulse 控制 Pulse Control Mode	Line drive 4M Hz / Open collector 200K Hz 同時間只能使用一種。Support Line driver and Open collector Max.pulse receiving speed 4M/200k Hz.	單相 / 三相 Single-phase/ Three-phase 220V	P.081
		I/O 控制 I/O Control Mode	利用 10 變化, 最多可以執行 255 個位置控制。By I/O control, max. 255 positioning points, can be executed.		
		通訊控制 Communication Control Mode	採 Modbus 的 RS485 通訊或 EtherCAT (最大並接 16 台以上) 及一組 mini USB (TOYO-Single 專用) With Modbus RS-485 or EtherCAT(connect over 16 axes in series) and USB module.		
		選配 Optional	EtherCAT 透過 EtherCAT 可串接 16 軸以上 With EtherCAT, connect over 16 axes can be in series.		

LGCW20

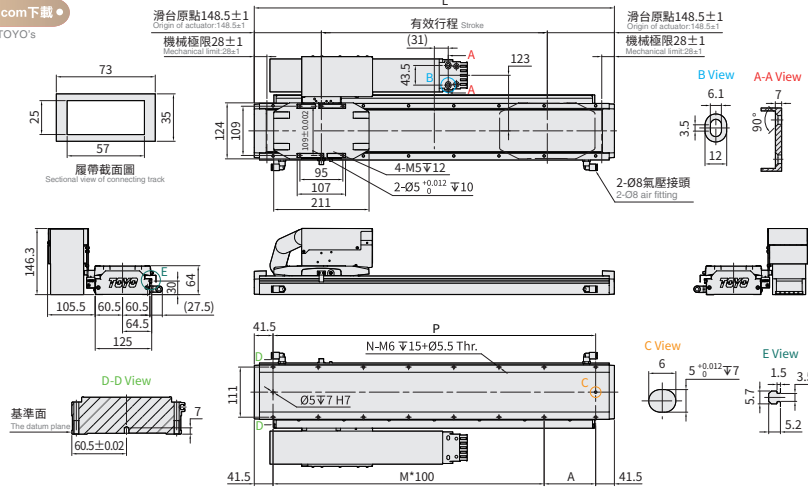
無塵環境
Clean room type

鐵芯平板式
With Iron Core

LGCW20-RHL2-N



CAD圖面可至www.toyorobot.com下載
Please do wnload the CAD file from TOYO's website : www.toyorobot.com



單位 Unit : mm

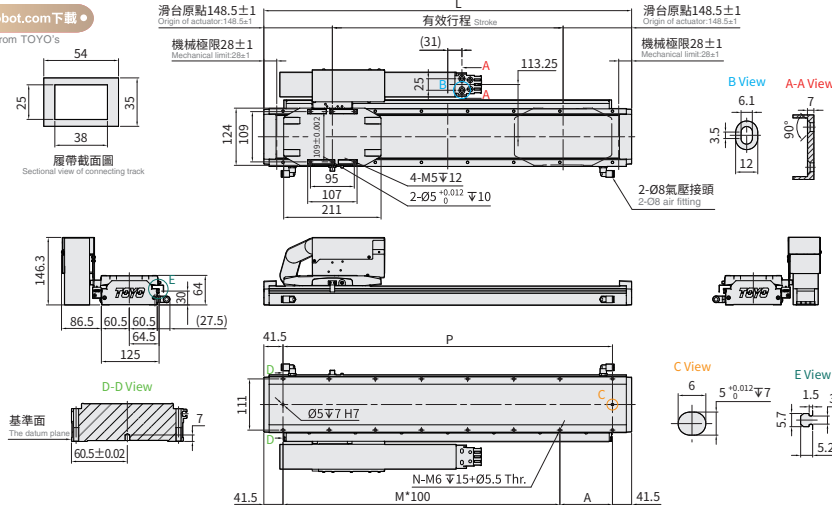
有效行程 Stroke	200	250	300	350	400	450	500	550	600	650	700	750	800	850	900	950	1000	1050	1100	1150	1200	1250	1300	1350	1400	1450	1500	1550	1600
L	497	547	597	647	697	747	797	847	897	947	997	1047	1097	1147	1197	1247	1297	1347	1397	1447	1497	1547	1597	1647	1697	1747	1797	1847	1897
A	114	64	114	64	114	64	114	64	114	64	114	64	114	64	114	64	114	64	114	64	114	64	114	64	114	64	114	64	114
M	3	4	4	5	5	6	6	7	7	8	8	9	9	10	10	11	11	12	12	13	13	14	14	15	15	16	16	17	17
N	10	12	12	14	14	16	16	18	18	20	20	22	22	24	24	26	26	28	28	30	30	32	32	34	34	36	36	38	38
P	414	464	514	564	614	664	714	764	814	864	914	964	1014	1064	1114	1164	1214	1264	1314	1364	1414	1464	1514	1564	1614	1664	1714	1764	1814
KG	7.4	8	8.4	8.8	9.2	9.6	10	10.4	10.8	11.2	11.6	12	12.4	12.8	13.2	13.6	14	14.4	14.8	15.2	15.6	16	16.4	16.8	17.2	17.6	18	18.4	18.8

有效行程 Stroke	1650	1700	1750	1800	1850	1900	1950	2000	2050	2100	2150	2200	2250	2300	2350	2400	2450	2500	2550	2600	2650	2700	2750	2800	2850	2900	2950	3000
L	1947	1997	2047	2097	2147	2197	2247	2297	2347	2397	2447	2497	2547	2597	2647	2697	2747	2797	2847	2897	2947	2997	3047	3097	3147	3197	3247	3297
A	64	114	64	114	64	114	64	114	64	114	64	114	64	114	64	114	64	114	64	114	64	114	64	114	64	114	64	114
M	18	18	19	19	20	20	21	21	22	22	23	23	24	24	25	25	26	26	27	27	28	28	29	29	30	30	31	31
N	40	40	42	42	44	44	46	46	48	48	50	50	52	52	54	54	56	56	58	58	60	60	62	62	64	64	66	66
P	1864	1914	1964	2014	2064	2114	2164	2214	2264	2314	2364	2414	2464	2514	2564	2614	2664	2714	2764	2814	2864	2914	2964	3014	3064	3114	3164	3214
KG	19.2	19.6	20	20.4	20.8	21.2	21.6	22	22.4	22.8	23.2	23.6	24	24.4	24.8	25.2	25.6	26	26.4	26.8	27.2	27.6	28	28.4	28.8	29.2	29.6	30

LGCW20-RHS2-N



CAD圖面可至www.toyorobot.com下載
Please do wnload the CAD file from TOYO's website : www.toyorobot.com



單位 Unit : mm

有效行程 Stroke	200	250	300	350	400	450	500	550	600	650	700	750	800	850	900	950	1000	1050	1100	1150	1200	1250	1300	1350	1400	1450	1500	1550	1600
L	497	547	597	647	697	747	797	847	897	947	997	1047	1097	1147	1197	1247	1297	1347	1397	1447	1497	1547	1597	1647	1697	1747	1797	1847	1897
A	114	64	114	64	114	64	114	64	114	64	114	64	114	64	114	64	114	64	114	64	114	64	114	64	114	64	114	64	114
M	3	4	4	5	5	6	6	7	7	8	8	9	9	10	10	11	11	12	12	13	13	14	14	15	15	16	16	17	17
N	10	12	12	14	14	16	16	18	18	20	20	22	22	24	24	26	26	28	28	30	30	32	32	34	34	36	36	38	38
P	414	464	514	564	614	664	714	764	814	864	914	964	1014	1064	1114	1164	1214	1264	1314	1364	1414	1464	1514	1564	1614	1664	1714	1764	1814
KG	7.2	7.8	8.2	8.6	9	9.4	9.8	10.2	10.6	11	11.4	11.8	12.2	12.6	13	13.4	13.8	14.2	14.6	15	15.4	15.8	16.2	16.6	17	17.4	17.8	18.2	18.6

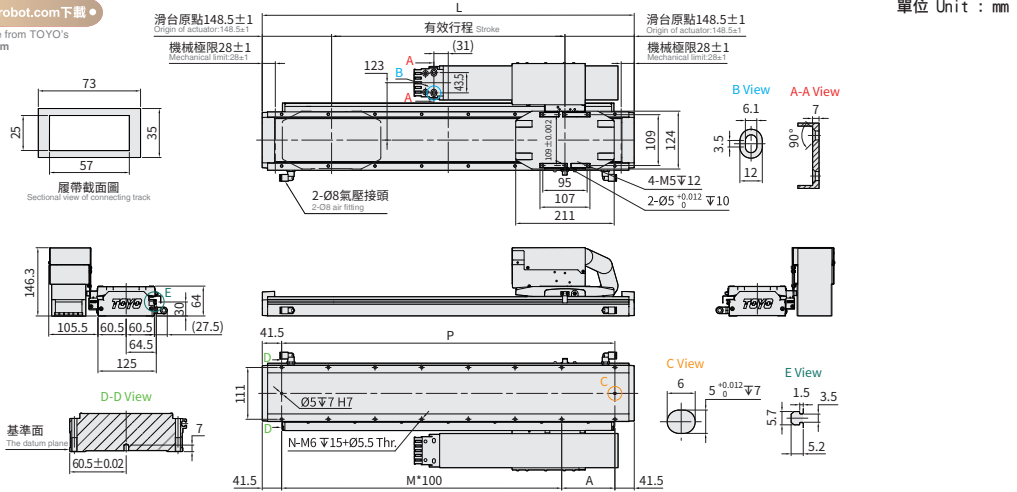
有效行程 Stroke	1650	1700	1750	1800	1850	1900	1950	2000	2050	2100	2150	2200	2250	2300	2350	2400	2450	2500	2550	2600	2650	2700	2750	2800	2850	2900	2950	3000
L	1947	1997	2047	2097	2147	2197	2247	2297	2347	2397	2447	2497	2547	2597	2647	2697	2747	2797	2847	2897	2947	2997	3047	3097	3147	3197	3247	3297
A	64	114	64	114	64	114	64	114	64	114	64	114	64	114	64	114	64	114	64	114	64	114	64	114	64	114	64	114
M	18	18	19	19	20	20	21	21	22	22	23	23	24	24	25	25	26	26	27	27	28	28	29	29	30	30	31	31
N	40	40	42	42	44	44	46	46	48	48	50	50	52	52	54	54	56	56	58	58	60	60	62	62	64	64	66	66
P	1864	1914	1964	2014	2064	2114	2164	2214	2264	2314	2364	2414	2464	2514	2564	2614	2664	2714	2764	2814	2864	2914	2964	3014	3064	3114	3164	3214
KG	19	19.4	19.8	20.2	20.6	21	21.4	21.8	22.2	22.6	23	23.4	23.8	24.2	24.6	25	25.4	25.8	26.2	26.6	27	27.4	27.8	28.2	28.6	29	29.4	29.8

免費服務專線：大陸 **400-875-0009** 台灣 **0800-800-893**
Toll-Free Number China Taiwan

LGCW20-LHL2-N



CAD圖面可至 www.toyorobot.com 下載
Please do wnload the CAD file from TOYO's website : www.toyorobot.com



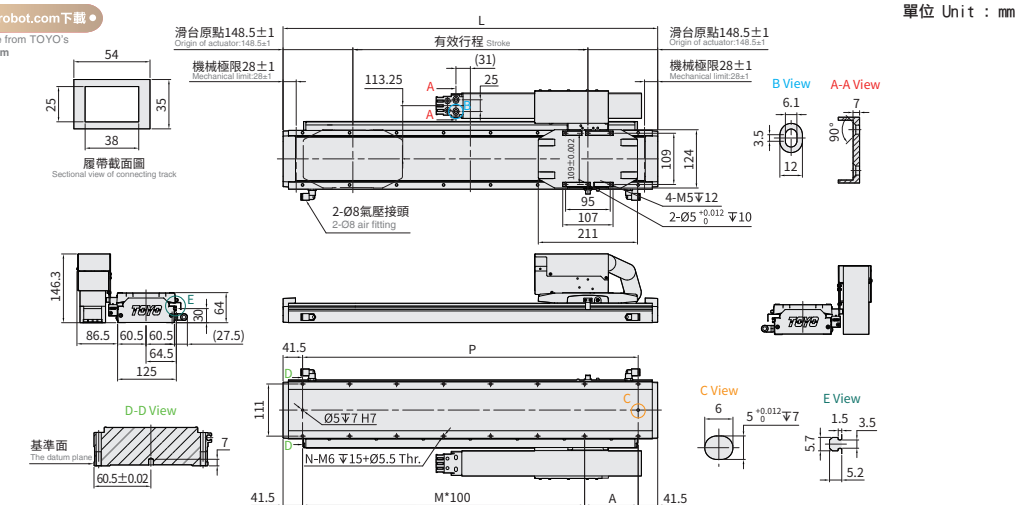
有效行程 Stroke	200	250	300	350	400	450	500	550	600	650	700	750	800	850	900	950	1000	1050	1100	1150	1200	1250	1300	1350	1400	1450	1500	1550	1600
L	497	547	597	647	697	747	797	847	897	947	997	1047	1097	1147	1197	1247	1297	1347	1397	1447	1497	1547	1597	1647	1697	1747	1797	1847	1897
A	114	64	114	64	114	64	114	64	114	64	114	64	114	64	114	64	114	64	114	64	114	64	114	64	114	64	114	64	114
M	3	4	4	5	5	6	6	7	7	8	8	9	9	10	10	11	11	12	12	13	13	14	14	15	15	16	16	17	17
N	10	12	12	14	14	16	16	18	18	20	20	22	22	24	24	26	26	28	28	30	30	32	32	34	34	36	36	38	38
P	414	464	514	564	614	664	714	764	814	864	914	964	1014	1064	1114	1164	1214	1264	1314	1364	1414	1464	1514	1564	1614	1664	1714	1764	1814
KG	7.4	8	8.4	8.8	9.2	9.6	10	10.4	10.8	11.2	11.6	12	12.4	12.8	13.2	13.6	14	14.4	14.8	15.2	15.6	16	16.4	16.8	17.2	17.6	18	18.4	18.8

有效行程 Stroke	1650	1700	1750	1800	1850	1900	1950	2000	2050	2100	2150	2200	2250	2300	2350	2400	2450	2500	2550	2600	2650	2700	2750	2800	2850	2900	2950	3000
L	1947	1997	2047	2097	2147	2197	2247	2297	2347	2397	2447	2497	2547	2597	2647	2697	2747	2797	2847	2897	2947	2997	3047	3097	3147	3197	3247	3297
A	64	114	64	114	64	114	64	114	64	114	64	114	64	114	64	114	64	114	64	114	64	114	64	114	64	114	64	114
M	18	18	19	19	20	20	21	21	22	22	23	23	24	24	25	25	26	26	27	27	28	28	29	29	30	30	31	31
N	40	40	42	42	44	44	46	46	48	48	50	50	52	52	54	54	56	56	58	58	60	60	62	62	64	64	66	66
P	1864	1914	1964	2014	2064	2114	2164	2214	2264	2314	2364	2414	2464	2514	2564	2614	2664	2714	2764	2814	2864	2914	2964	3014	3064	3114	3164	3214
KG	19.2	19.6	20	20.4	20.8	21.2	21.6	22	22.4	22.8	23.2	23.6	24	24.4	24.8	25.2	25.6	26	26.4	26.8	27.2	27.6	28	28.4	28.8	29.2	29.6	30

LGCW20-LHS2-N



CAD圖面可至 www.toyorobot.com 下載
Please do wnload the CAD file from TOYO's website : www.toyorobot.com



有效行程 Stroke	200	250	300	350	400	450	500	550	600	650	700	750	800	850	900	950	1000	1050	1100	1150	1200	1250	1300	1350	1400	1450	1500	1550	1600
L	497	547	597	647	697	747	797	847	897	947	997	1047	1097	1147	1197	1247	1297	1347	1397	1447	1497	1547	1597	1647	1697	1747	1797	1847	1897
A	114	64	114	64	114	64	114	64	114	64	114	64	114	64	114	64	114	64	114	64	114	64	114	64	114	64	114	64	114
M	3	4	4	5	5	6	6	7	7	8	8	9	9	10	10	11	11	12	12	13	13	14	14	15	15	16	16	17	17
N	10	12	12	14	14	16	16	18	18	20	20	22	22	24	24	26	26	28	28	30	30	32	32	34	34	36	36	38	38
P	414	464	514	564	614	664	714	764	814	864	914	964	1014	1064	1114	1164	1214	1264	1314	1364	1414	1464	1514	1564	1614	1664	1714	1764	1814
KG	7.2	7.8	8.2	8.6	9	9.4	9.8	10.2	10.6	11	11.4	11.8	12.2	12.6	13	13.4	13.8	14.2	14.6	15	15.4	15.8	16.2	16.6	17	17.4	17.8	18.2	18.6

有效行程 Stroke	1650	1700	1750	1800	1850	1900	1950	2000	2050	2100	2150	2200	2250	2300	2350	2400	2450	2500	2550	2600	2650	2700	2750	2800	2850	2900	2950	3000
L	1947	1997	2047	2097	2147	2197	2247	2297	2347	2397	2447	2497	2547	2597	2647	2697	2747	2797	2847	2897	2947	2997	3047	3097	3147	3197	3247	3297
A	64	114	64	114	64	114	64	114	64	114	64	114	64	114	64	114	64	114	64	114	64	114	64	114	64	114	64	114
M	18	18	19	19	20	20	21	21	22	22	23	23	24	24	25	25	26	26	27	27	28	28	29	29	30	30	31	31
N	40	40	42	42	44	44	46	46	48	48	50	50	52	52	54	54	56	56	58	58	60	60	62	62	64	64	66	66
P	1864	1914	1964	2014	2064	2114	2164	2214	2264	2314	2364	2414	2464	2514	2564	2614	2664	2714	2764	2814	2864	2914	2964	3014	3064	3114	3164	3214
KG	19	19.4	19.8	20.2	20.6	21	21.4	21.8	22.2	22.6	23	23.4	23.8	24.2	24.6	25	25.4	25.8	26.2	26.6	27	27.4	27.8	28.2	28.6	29	29.4	29.8

LGCW20

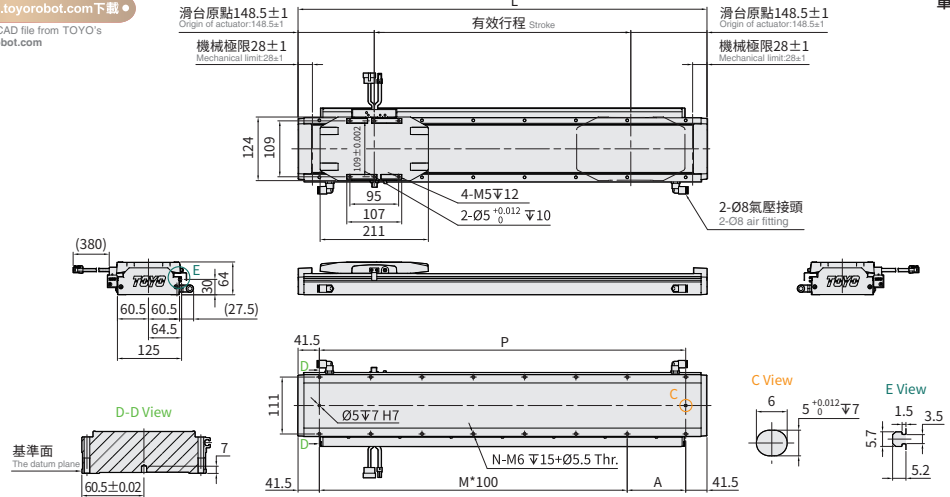
無塵環境
Clean room type

鐵芯平板式
With Iron Core

LGCW20-N-N



CAD圖面可至www.toyorobot.com下載
Please do wnload the CAD file from TOYO's website : www.toyorobot.com



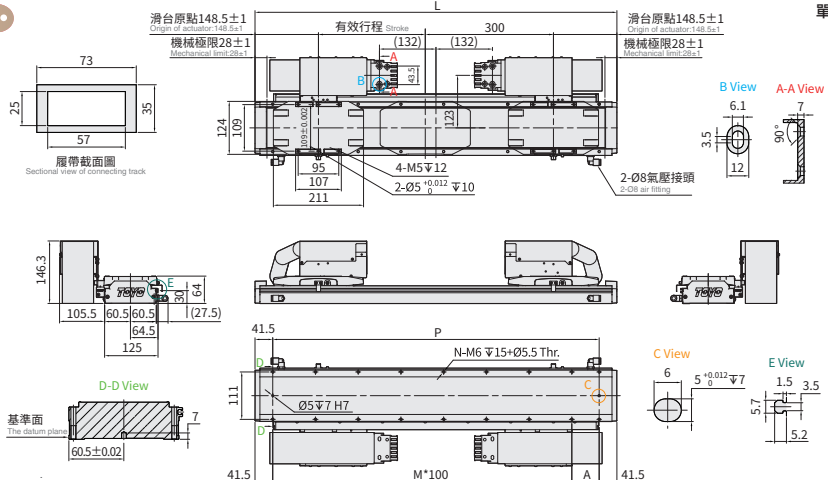
有效行程 Stroke	200	250	300	350	400	450	500	550	600	650	700	750	800	850	900	950	1000	1050	1100	1150	1200	1250	1300	1350	1400	1450	1500	1550	1600
L	497	547	597	647	697	747	797	847	897	947	997	1047	1097	1147	1197	1247	1297	1347	1397	1447	1497	1547	1597	1647	1697	1747	1797	1847	1897
A	114	64	114	64	114	64	114	64	114	64	114	64	114	64	114	64	114	64	114	64	114	64	114	64	114	64	114	64	114
M	3	4	4	5	5	6	6	7	7	8	8	9	9	10	10	11	11	12	12	13	13	14	14	15	15	16	16	17	17
N	10	12	12	14	14	16	16	18	18	20	20	22	22	24	24	26	26	28	28	30	30	32	32	34	34	36	36	38	38
P	414	464	514	564	614	664	714	764	814	864	914	964	1014	1064	1114	1164	1214	1264	1314	1364	1414	1464	1514	1564	1614	1664	1714	1764	1814
KG	6.4	6.8	7.2	7.6	8	8.4	8.8	9.2	9.8	10.4	10.8	11.2	11.6	12	12.4	12.8	13.2	13.6	14.1	14.5	14.9	15.3	15.8	16.2	16.6	17	17.4	17.8	18.2

有效行程 Stroke	1650	1700	1750	1800	1850	1900	1950	2000	2050	2100	2150	2200	2250	2300	2350	2400	2450	2500	2550	2600	2650	2700	2750	2800	2850	2900	2950	3000
L	1947	1997	2047	2097	2147	2197	2247	2297	2347	2397	2447	2497	2547	2597	2647	2697	2747	2797	2847	2897	2947	2997	3047	3097	3147	3197	3247	3297
A	64	114	64	114	64	114	64	114	64	114	64	114	64	114	64	114	64	114	64	114	64	114	64	114	64	114	64	114
M	18	18	19	19	20	20	21	21	22	22	23	23	24	24	25	25	26	26	27	27	28	28	29	29	30	30	31	31
N	40	40	42	42	44	44	46	46	48	48	50	50	52	52	54	54	56	56	58	58	60	60	62	62	64	64	66	66
P	1864	1914	1964	2014	2064	2114	2164	2214	2264	2314	2364	2414	2464	2514	2564	2614	2664	2714	2764	2814	2864	2914	2964	3014	3064	3114	3164	3214
KG	18.6	19.2	19.6	20	20.4	20.8	21.3	21.7	22.1	22.5	22.9	23.3	23.8	24.2	24.6	25	25.4	25.8	26.2	26.6	27	27.4	27.8	28.2	28.6	29	29.4	29.8

LGCW20-DHL2-D



CAD圖面可至www.toyorobot.com下載
Please do wnload the CAD file from TOYO's website : www.toyorobot.com



有效行程 Stroke	250	300	350	400	450	500	550	600	650	700	750	800	850	900	950	1000	1050	1100	1150	1200	1250	1300	1350	1400	1450
L	847	897	947	997	1047	1097	1147	1197	1247	1297	1347	1397	1447	1497	1547	1597	1647	1697	1747	1797	1847	1897	1947	1997	2047
A	64	114	64	114	64	114	64	114	64	114	64	114	64	114	64	114	64	114	64	114	64	114	64	114	64
M	7	7	8	8	9	9	10	10	11	11	12	12	13	13	14	14	15	15	16	16	17	17	18	18	19
N	18	18	20	20	22	22	24	24	26	26	28	28	30	30	32	32	34	34	36	36	38	38	40	40	42
P	764	814	864	914	964	1014	1064	1114	1164	1214	1264	1314	1364	1414	1464	1514	1564	1614	1664	1714	1764	1814	1864	1914	1964
KG	13.3	13.8	14.3	14.8	15.3	15.8	16.3	16.8	17.3	17.8	18.3	18.8	19.2	19.7	20.2	20.7	21.2	21.7	22.2	22.7	23.2	23.7	24.2	24.7	25.2

有效行程 Stroke	1500	1550	1600	1650	1700	1750	1800	1850	1900	1950	2000	2050	2100	2150	2200	2250	2300	2350	2400	2450	2500	2550	2600	2650	2700
L	2097	2147	2197	2247	2297	2347	2397	2447	2497	2547	2597	2647	2697	2747	2797	2847	2897	2947	2997	3047	3097	3147	3197	3247	3297
A	114	64	114	64	114	64	114	64	114	64	114	64	114	64	114	64	114	64	114	64	114	64	114	64	114
M	19	20	20	21	21	22	22	23	23	24	24	25	25	26	26	27	27	28	28	29	29	30	30	31	31
N	42	44	44	46	46	48	48	50	50	52	52	54	54	56	56	58	58	60	60	62	62	64	64	66	66
P	2014	2064	2114	2164	2214	2264	2314	2364	2414	2464	2514	2564	2614	2664	2714	2764	2814	2864	2914	2964	3014	3064	3114	3164	3214
KG	25.6	26	26.4	26.8	27.2	27.6	28	28.4	28.8	29.2	29.6	30	30.4	30.8	31.2	31.7	32.1	32.6	33.1	33.6	34.1	34.6	35.1	35.6	36.1

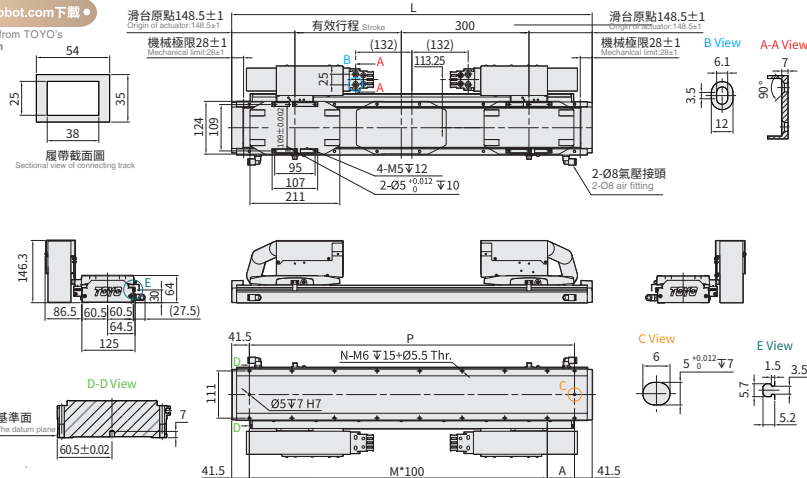
* 鋼帶以滾輪下壓，可能會產生滾輪壓痕 Cover sheet is pressed down by roller. Roller indentation may occurred.

免費服務專線：大陸 400-875-0009 台灣 0800-800-893
Toll-Free Number China Taiwan

LGCW20-DHS2-D



CAD圖面可至www.toyorobot.com下載
Please do wnload the CAD file from TOYO's website : www.toyorobot.com



單位 Unit : mm

有效行程 Stroke	250	300	350	400	450	500	550	600	650	700	750	800	850	900	950	1000	1050	1100	1150	1200	1250	1300	1350	1400	1450
L	847	897	947	997	1047	1097	1147	1197	1247	1297	1347	1397	1447	1497	1547	1597	1647	1697	1747	1797	1847	1897	1947	1997	2047
A	64	114	64	114	64	114	64	114	64	114	64	114	64	114	64	114	64	114	64	114	64	114	64	114	64
M	7	7	8	8	9	9	10	10	11	11	12	12	13	13	14	14	15	15	16	16	17	17	18	18	19
N	18	18	20	20	22	22	24	24	26	26	28	28	30	30	32	32	34	34	36	36	38	38	40	40	42
P	764	814	864	914	964	1014	1064	1114	1164	1214	1264	1314	1364	1414	1464	1514	1564	1614	1664	1714	1764	1814	1864	1914	1964
KG	13.1	13.6	14.1	14.6	15.1	15.6	16.1	16.6	17.1	17.6	18.1	18.5	19	19.5	20	20.5	21	21.5	22	22.5	23	23.5	24	24.5	25

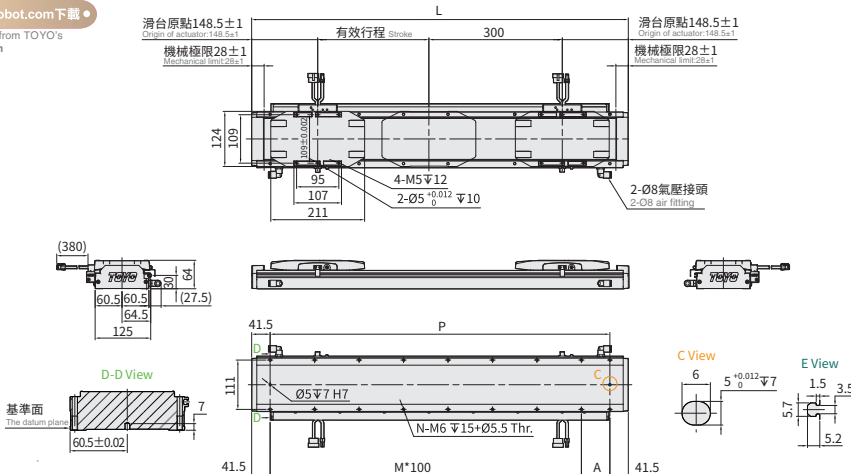
有效行程 Stroke	1500	1550	1600	1650	1700	1750	1800	1850	1900	1950	2000	2050	2100	2150	2200	2250	2300	2350	2400	2450	2500	2550	2600	2650	2700
L	2097	2147	2197	2247	2297	2347	2397	2447	2497	2547	2597	2647	2697	2747	2797	2847	2897	2947	2997	3047	3097	3147	3197	3247	3297
A	114	64	114	64	114	64	114	64	114	64	114	64	114	64	114	64	114	64	114	64	114	64	114	64	114
M	19	20	20	21	21	22	22	23	23	24	24	25	25	26	26	27	27	28	28	29	29	30	30	31	31
N	42	44	44	46	46	48	48	50	50	52	52	54	54	56	56	58	58	60	60	62	62	64	64	66	66
P	2014	2064	2114	2164	2214	2264	2314	2364	2414	2464	2514	2564	2614	2664	2714	2764	2814	2864	2914	2964	3014	3064	3114	3164	3214
KG	25.4	25.8	26.2	26.6	27	27.4	27.8	28.2	28.6	29	29.4	29.8	30.2	30.6	31	31.5	31.9	32.4	32.9	33.4	33.9	34.4	34.9	35.4	35.9

* 鋼帶以滾輪下壓，可能會產生滾輪壓痕 Cover sheet is pressed down by roller. Roller indentation may occurred.

LGCW20-N-D



CAD圖面可至www.toyorobot.com下載
Please do wnload the CAD file from TOYO's website : www.toyorobot.com



單位 Unit : mm

有效行程 Stroke	250	300	350	400	450	500	550	600	650	700	750	800	850	900	950	1000	1050	1100	1150	1200	1250	1300	1350	1400	1450
L	847	897	947	997	1047	1097	1147	1197	1247	1297	1347	1397	1447	1497	1547	1597	1647	1697	1747	1797	1847	1897	1947	1997	2047
A	64	114	64	114	64	114	64	114	64	114	64	114	64	114	64	114	64	114	64	114	64	114	64	114	64
M	7	7	8	8	9	9	10	10	11	11	12	12	13	13	14	14	15	15	16	16	17	17	18	18	19
N	18	18	20	20	22	22	24	24	26	26	28	28	30	30	32	32	34	34	36	36	38	38	40	40	42
P	764	814	864	914	964	1014	1064	1114	1164	1214	1264	1314	1364	1414	1464	1514	1564	1614	1664	1714	1764	1814	1864	1914	1964
KG	11.4	11.8	12.2	12.6	13	13.4	13.8	14.3	14.7	15.1	15.5	15.9	16.4	16.8	17.2	17.6	18	18.4	19	19.4	19.8	20.2	20.6	21	21.4

有效行程 Stroke	1500	1550	1600	1650	1700	1750	1800	1850	1900	1950	2000	2050	2100	2150	2200	2250	2300	2350	2400	2450	2500	2550	2600	2650	2700
L	2097	2147	2197	2247	2297	2347	2397	2447	2497	2547	2597	2647	2697	2747	2797	2847	2897	2947	2997	3047	3097	3147	3197	3247	3297
A	114	64	114	64	114	64	114	64	114	64	114	64	114	64	114	64	114	64	114	64	114	64	114	64	114
M	19	20	20	21	21	22	22	23	23	24	24	25	25	26	26	27	27	28	28	29	29	30	30	31	31
N	42	44	44	46	46	48	48	50	50	52	52	54	54	56	56	58	58	60	60	62	62	64	64	66	66
P	2014	2064	2114	2164	2214	2264	2314	2364	2414	2464	2514	2564	2614	2664	2714	2764	2814	2864	2914	2964	3014	3064	3114	3164	3214
KG	21.8	22.3	22.7	23.1	23.5	23.9	24.3	24.8	25.2	25.6	26	26.4	26.8	27.3	27.7	28.2	28.7	29.2	29.6	30	30.4	30.9	31.3	31.7	32.1

* 鋼帶以滾輪下壓，可能會產生滾輪壓痕 Cover sheet is pressed down by roller. Roller indentation may occurred.

LGCW20

無塵環境
Clean room type

鐵芯平板式
With Iron Core

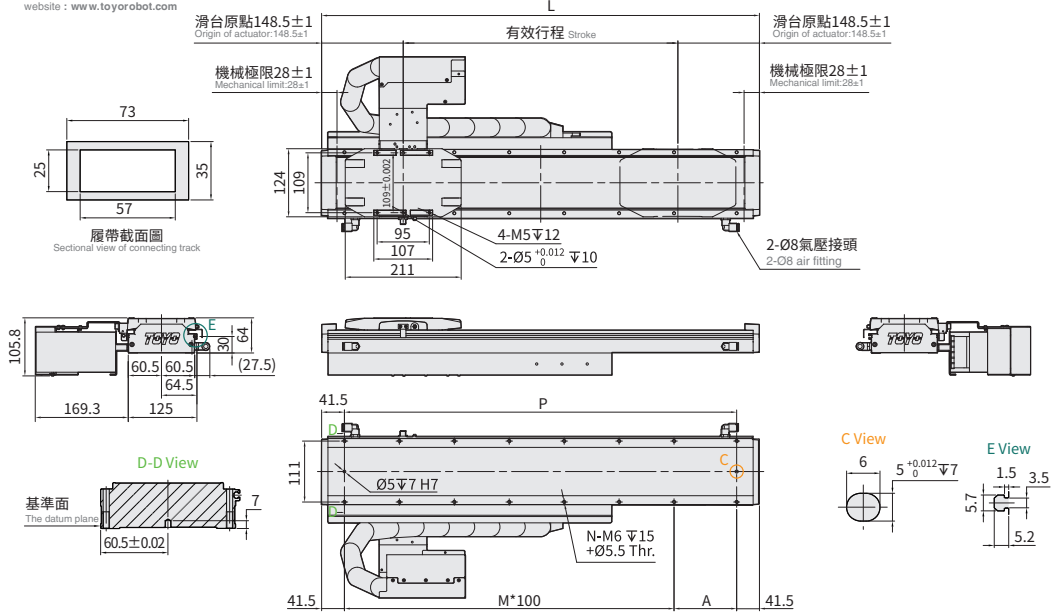
LGCW20-RWL2-N



● CAD圖面可至www.toyorobot.com下載 ●

Please do wnload the CAD file from TOYO's website : www.toyorobot.com

單位 Unit : mm



有效行程 Stroke	200	250	300	350	400	450	500	550	600	650	700	750	800	850	900	950	1000	1050	1100	1150	1200	1250	1300
L	497	547	597	647	697	747	797	847	897	947	997	1047	1097	1147	1197	1247	1297	1347	1397	1447	1497	1547	1597
A	114	64	114	64	114	64	114	64	114	64	114	64	114	64	114	64	114	64	114	64	114	64	114
M	3	4	4	5	5	6	6	7	7	8	8	9	9	10	10	11	11	12	12	13	13	14	14
N	10	12	12	14	14	16	16	18	18	20	20	22	22	24	24	26	26	28	28	30	30	32	32
P	414	464	514	564	614	664	714	764	814	864	914	964	1014	1064	1114	1164	1214	1264	1314	1364	1414	1464	1514
KG	7.55	8.15	8.55	8.95	9.35	9.75	10.15	10.55	10.95	11.35	11.75	12.15	12.55	12.95	13.35	13.75	14.15	14.55	14.95	15.35	15.75	16.15	16.55

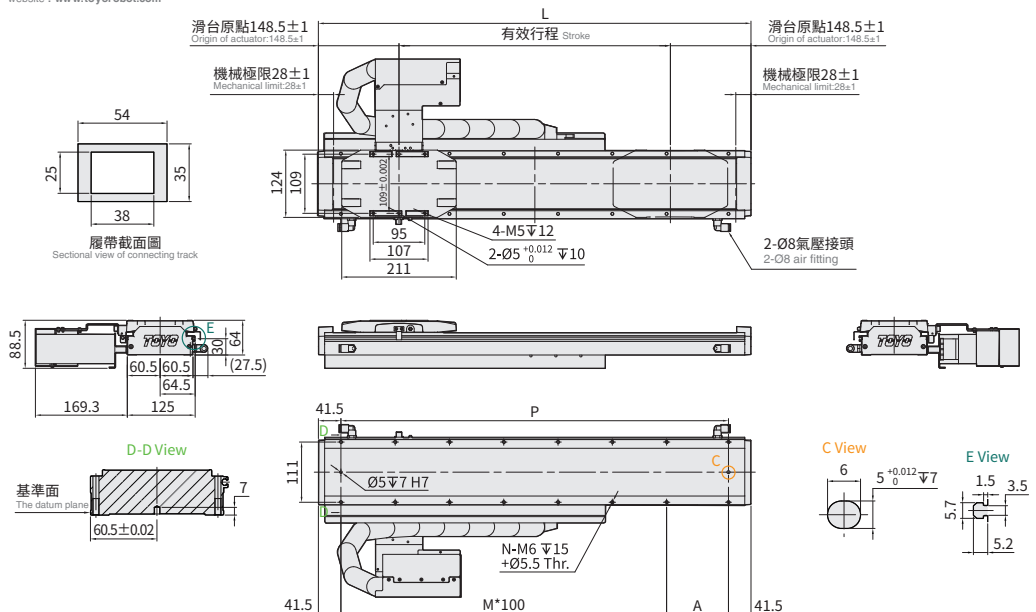
LGCW20-RWS2-N



● CAD圖面可至www.toyorobot.com下載 ●

Please do wnload the CAD file from TOYO's website : www.toyorobot.com

單位 Unit : mm



有效行程 Stroke	200	250	300	350	400	450	500	550	600	650	700	750	800	850	900	950	1000	1050	1100	1150	1200	1250	1300
L	497	547	597	647	697	747	797	847	897	947	997	1047	1097	1147	1197	1247	1297	1347	1397	1447	1497	1547	1597
A	114	64	114	64	114	64	114	64	114	64	114	64	114	64	114	64	114	64	114	64	114	64	114
M	3	4	4	5	5	6	6	7	7	8	8	9	9	10	10	11	11	12	12	13	13	14	14
N	10	12	12	14	14	16	16	18	18	20	20	22	22	24	24	26	26	28	28	30	30	32	32
P	414	464	514	564	614	664	714	764	814	864	914	964	1014	1064	1114	1164	1214	1264	1314	1364	1414	1464	1514
KG	7.3	7.9	8.3	8.7	9.1	9.5	9.9	10.3	10.7	11.1	11.5	11.9	12.3	12.7	13.1	13.5	13.9	14.3	14.7	15.1	15.5	15.9	16.3

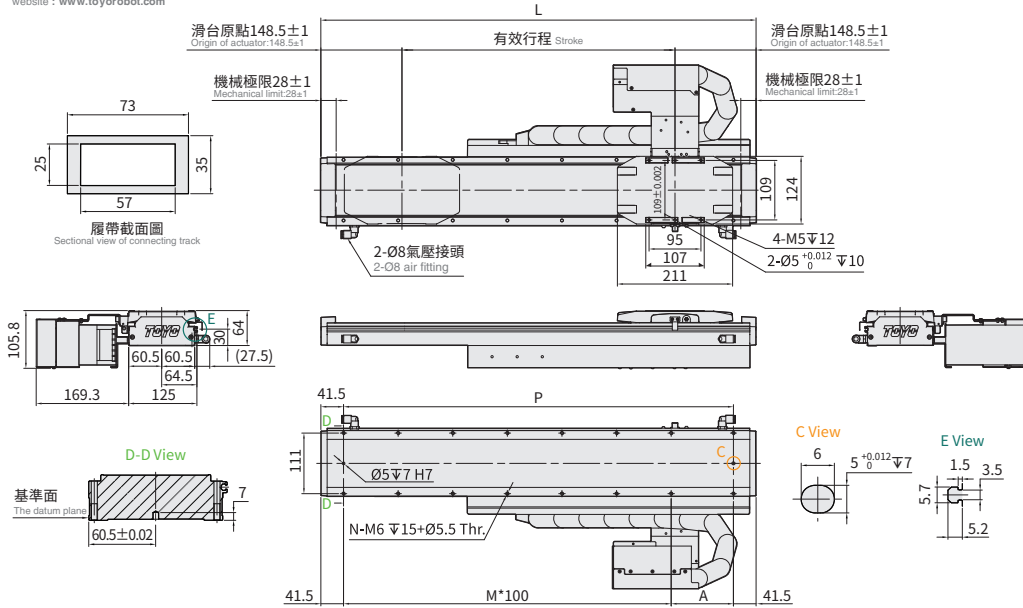
免費服務專線：大陸 **400-875-0009** 台灣 **0800-800-893**
Toll-Free Number China Taiwan

LGCW20-LWL2-N



● CAD圖面可至 www.toyorobot.com 下載 ●
Please do wnload the CAD file from TOYO's website : www.toyorobot.com

單位 Unit : mm



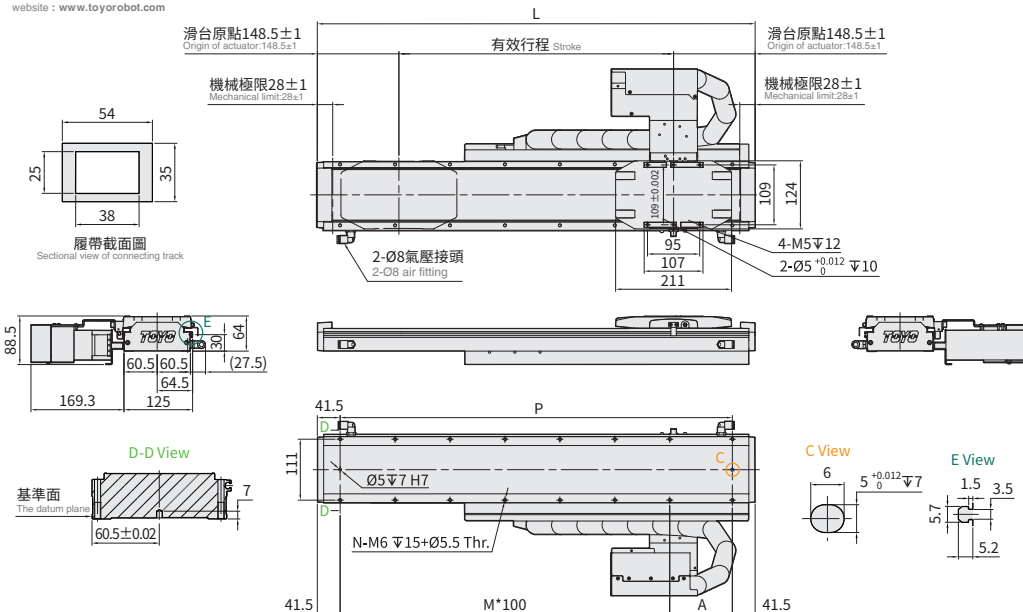
有效行程 Stroke	200	250	300	350	400	450	500	550	600	650	700	750	800	850	900	950	1000	1050	1100	1150	1200	1250	1300
L	497	547	597	647	697	747	797	847	897	947	997	1047	1097	1147	1197	1247	1297	1347	1397	1447	1497	1547	1597
A	114	64	114	64	114	64	114	64	114	64	114	64	114	64	114	64	114	64	114	64	114	64	114
M	3	4	4	5	5	6	6	7	7	8	8	9	9	10	10	11	11	12	12	13	13	14	14
N	10	12	12	14	14	16	16	18	18	20	20	22	22	24	24	26	26	28	28	30	30	32	32
P	414	464	514	564	614	664	714	764	814	864	914	964	1014	1064	1114	1164	1214	1264	1314	1364	1414	1464	1514
KG	7.55	8.15	8.55	8.95	9.35	9.75	10.15	10.55	10.95	11.35	11.75	12.15	12.55	12.95	13.35	13.75	14.15	14.55	14.95	15.35	15.75	16.15	16.55

LGCW20-LWS2-N



● CAD圖面可至 www.toyorobot.com 下載 ●
Please do wnload the CAD file from TOYO's website : www.toyorobot.com

單位 Unit : mm



有效行程 Stroke	200	250	300	350	400	450	500	550	600	650	700	750	800	850	900	950	1000	1050	1100	1150	1200	1250	1300
L	497	547	597	647	697	747	797	847	897	947	997	1047	1097	1147	1197	1247	1297	1347	1397	1447	1497	1547	1597
A	114	64	114	64	114	64	114	64	114	64	114	64	114	64	114	64	114	64	114	64	114	64	114
M	3	4	4	5	5	6	6	7	7	8	8	9	9	10	10	11	11	12	12	13	13	14	14
N	10	12	12	14	14	16	16	18	18	20	20	22	22	24	24	26	26	28	28	30	30	32	32
P	414	464	514	564	614	664	714	764	814	864	914	964	1014	1064	1114	1164	1214	1264	1314	1364	1414	1464	1514
KG	7.3	7.9	8.3	8.7	9.1	9.5	9.9	10.3	10.7	11.1	11.5	11.9	12.3	12.7	13.1	13.5	13.9	14.3	14.7	15.1	15.5	15.9	16.3

LGCW20

無塵環境
Clean room type

鐵芯平板式
With Iron Core

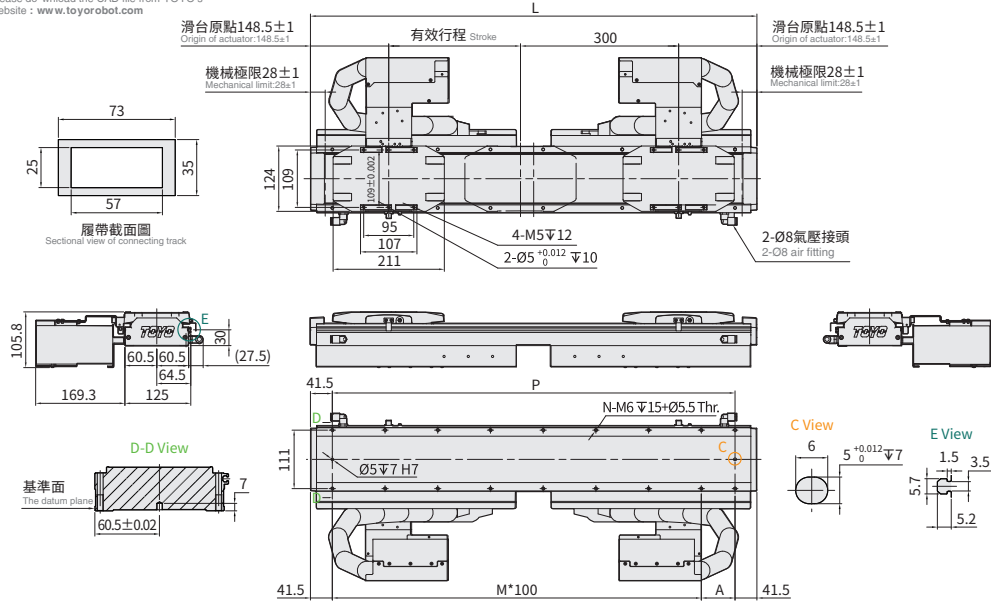
LGCW20-DWL2-D



CAD圖面可至www.toyorobot.com下載

Please do wnload the CAD file from TOYO's website : www.toyorobot.com

單位 Unit : mm



有效行程 Stroke	250	300	350	400	450	500	550	600	650	700	750	800	850	900	950	1000
L	847	897	947	997	1047	1097	1147	1197	1247	1297	1347	1397	1447	1497	1547	1597
A	64	114	64	114	64	114	64	114	64	114	64	114	64	114	64	114
M	7	7	8	8	9	9	10	10	11	11	12	12	13	13	14	14
N	18	18	20	20	22	22	24	24	26	26	28	28	30	30	32	32
P	764	814	864	914	964	1014	1064	1114	1164	1214	1264	1314	1364	1414	1464	1514
KG	13.6	14.1	14.6	15.1	15.6	16.1	16.6	17.1	17.6	18.1	18.6	19.1	19.5	20	20.5	21

* 鋼帶以滾輪下壓，可能會產生滾輪壓痕 Cover sheet is pressed down by roller. Roller indentation may occurred.

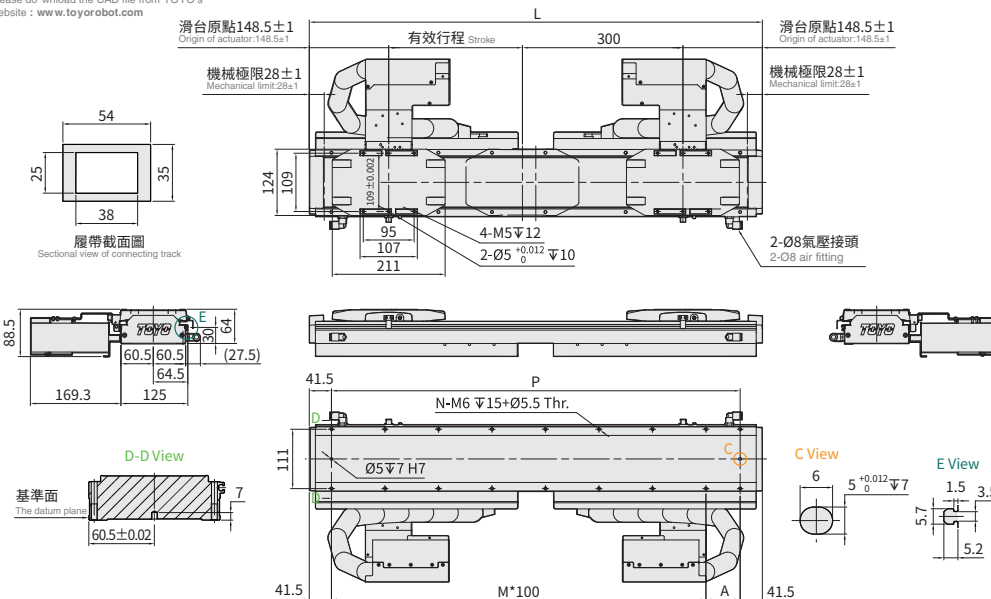
LGCW20-DWS2-D



CAD圖面可至www.toyorobot.com下載

Please do wnload the CAD file from TOYO's website : www.toyorobot.com

單位 Unit : mm



有效行程 Stroke	250	300	350	400	450	500	550	600	650	700	750	800	850	900	950	1000
L	847	897	947	997	1047	1097	1147	1197	1247	1297	1347	1397	1447	1497	1547	1597
A	64	114	64	114	64	114	64	114	64	114	64	114	64	114	64	114
M	7	7	8	8	9	9	10	10	11	11	12	12	13	13	14	14
N	18	18	20	20	22	22	24	24	26	26	28	28	30	30	32	32
P	764	814	864	914	964	1014	1064	1114	1164	1214	1264	1314	1364	1414	1464	1514
KG	13.3	13.8	14.3	14.8	15.3	15.8	16.3	16.8	17.3	17.8	18.3	18.7	19.2	19.7	20.2	20.7

* 鋼帶以滾輪下壓，可能會產生滾輪壓痕 Cover sheet is pressed down by roller. Roller indentation may occurred.

免費服務專線：大陸 **400-875-0009** 台灣 **0800-800-893**
Toll-Free Number China Taiwan

LGCW Series

LGF Series

LTF2 Series

LNFP2 Series

LCFP2 Series

LAF / LSF Series

LAU Series

控制器規格
Controller

LGCW
LGCW20
LGCW35

Memo

LGCW35

無塵環境
Clean room type

鐵芯平板式
With Iron Core



最大行程
Maximum Stroke **3000m**

最高速度
Maximum Speed **2500mm/s**

連續推力
Continuous Thrust **251N**

連續可搬重量
Continuous Payload **35kg**

型號表示方式 Ordering Method

LGCW35-RHS2-N-1050-LS10-R-N-05H-SEN-SX-A001

本體型號 Model	行程 Stroke	原點位置 Position of origin	感應器 Sensor	通訊模式 Communication Mode	特注式樣 Customization order no.
動子數量 No. of motor N 單動子 Single motor D 雙動子 Double motor	水平 Horizontal 單動子 雙動子 間隔50mm Pitch 50mm 200~2700mm 間隔50mm Pitch 50mm 200~1300mm 壁掛 Wall Mount 單動子 雙動子 間隔50mm Pitch 50mm 250~1000mm 間隔50mm Pitch 50mm	R 右 Right L 左 Left	N 無 None XX 數量 Quantity	E EtherCAT F DNCNET *若無則不表示。 If n/a, no description.	雙動子感應器 Dual-Slider SENSOR Misalignment SX 有錯位需求 SENSOR Misalignment *若無則不表示。 If n/a, no description.
編碼器 Encoder LS10 1μm光學尺 1μm optical encoder LS05 0.5μm光學尺 0.5μm optical encoder LS01 0.1μm光學尺 0.1μm optical encoder TS10 1μm磁性尺-TOYO 1μm magnetic encoder	本體固定方式及線槽出線方向 Module installation type and cable track orientation	無驅動器 Shipping with drivers N 出貨無驅動器 Shipping without drivers *出貨有驅動器則不表示。 If shipping with drivers, no description.			

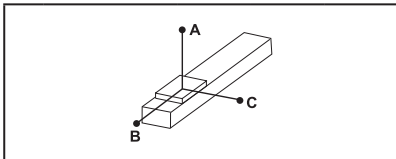
免費服務專線：大陸 400-875-0009 台灣 0800-800-893
Toll-Free Number China Taiwan

基本仕様 Specification

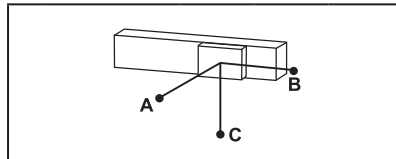
規格 Spec	型號 Model	LGCW35	
	安裝方式 Installation	水平安裝 Horizontal	壁掛安裝 Wall Mount
	重複精度 Repeatability (mm)	±0.002	
	最大推力 Max. Force (N)	760	
	連續推力 Rated Force (N)	251	
	連續可搬重量 Max. Payload (kg) ※1	35	12
標準行程 Stroke (mm)	單動子 N	200-3000 / 50 間隔 pitch	200-1300 / 50 間隔 pitch
	雙動子 D	250-2700 / 50 間隔 pitch	250-1000 / 50 間隔 pitch
最高速度 Maximum Speed (mm/s)	2500		
部品 Parts	光學尺廠牌 Brand of Linear scale	RENISHAW	
	讀頭 Reader	Renishaw-Q4BCX05A20E	
	Z 相原點 Origin of Z Phase	Renishaw-A-9653-0143	
	光學尺解析度 Resolution of Linear Scale	0.001	

※1 連續可搬重量為到達線速度 2.5m/s, 最大加速度 0.3s, 停止時間 1s。
Continuous payload for reaching a linear velocity of 2.5m/s, with a maximum acceleration of 0.3s and a stopping time of 1s.

容許負載力距表 Allowable Overhang



(單位 Unit : mm)



(單位 Unit : mm)

水平安裝 Horizontal Installation ※2

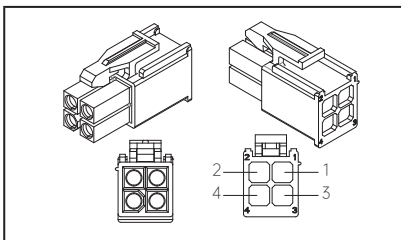
LGCW35	荷重 Load	A	B	C
	15kg	2800	500	1100
	20kg	2100	360	800
	25kg	1650	280	620
	35kg	1150	190	420

壁掛安裝 Wall Installation ※2

LGCW35	荷重 Load	A	B	C
	3kg	4000	2620	4000
	6kg	1950	1300	1900
	9kg	1260	850	1200
	12kg	920	630	840

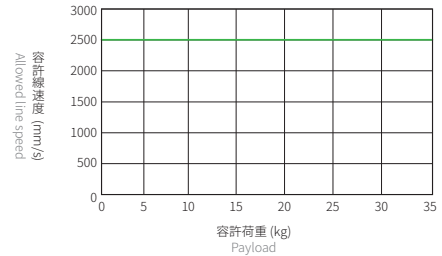
※2 相同速度下加速度時間不同, 加速度及荷重也隨之改變, 表為加速度時間 0.2s。
Even the speed is same, if acceleration and acceleration time is changed, the payload will be different. Above chart is based on acceleration time 0.2 sec.

動力線接頭 172167-1- Power Cable Connector

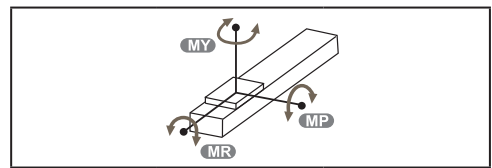


172167-1 腳位 Pinout	顏色 Color	信號 Signal	功能 Function
1	紅 Red	U	U 相 U phase
2	白 White	V	V 相 V phase
3	黑 Black	W	W 相 W phase
4	綠 Green	FG	地線 Ground

可搬質量與速度 Payload & Speed



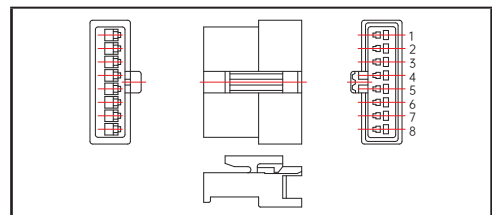
靜態容許負載慣量 Static Loading Moment



(單位 Unit : N.m)

LGCW35	MY	MP	MR
	1793	1793	4860

霍爾接頭 SMR-08V-B- Hall Connector



SMR-08V-B 腳位 Pinout	PCB 板點 PAD	綠色 Color	信號 Signal	功能 Function
1	G	黑 Black	0V	電源出力 0V Power 0V
2	A	紅 Red	HALL A	霍爾 A Hall A
3	B	綠 Green	HALL B	霍爾 B Hall B
4	C	藍 Blue	HALL C	霍爾 C Hall C
5	V	白 White	5V	電源出力 +5V Power +5V
6	T	黃 Yellow	T+	溫度 + Temperature +
7	S	棕 Brown	T-	溫度 - Temperature -

對應驅動器一覽表 Corresponding Controller Chart

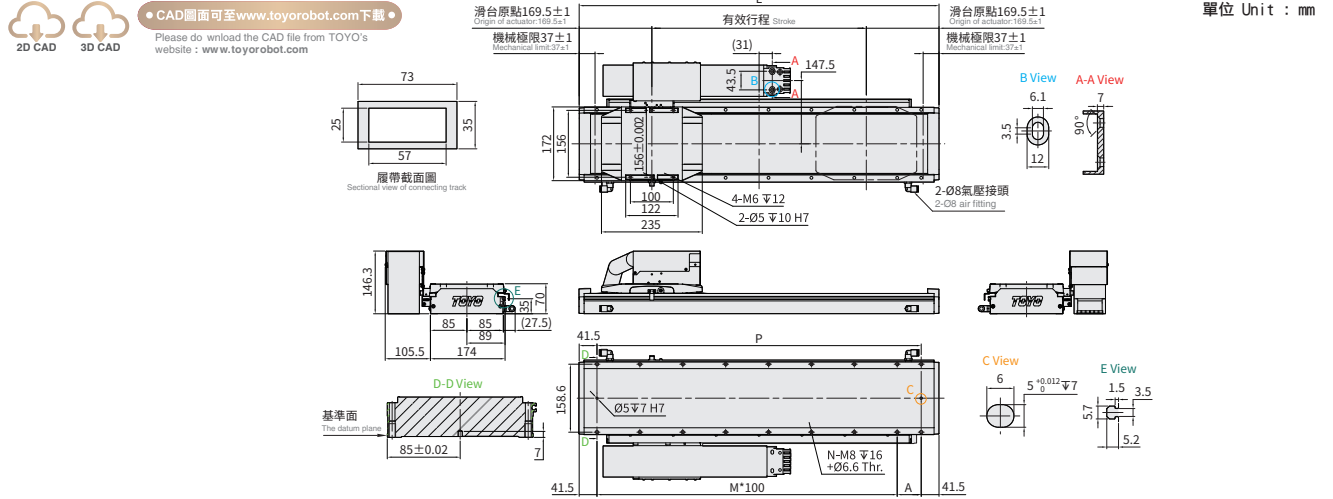
外觀 Exterior	控制器型號 Controller Model	控制介面 Control Mode	特點 Features	電氣規格 Electrical Spec	詳細參閱 Reference Page
	LC100	Pulse 控制 Pulse Control Mode	Line drive 4M Hz / Open collector 200K Hz 同時間只能使用一種。 Support Line driver and Open collector Max.pulse receiving speed 4M/200k Hz.	單相 / 三相 Single-phase/ Three-phase 220V	P.081
		I/O 控制 I/O Control Mode	利用 10 變化, 最多可以執行 255 個位置控制。 By I/O control, max. 255 positioning points, can be executed.		
		通訊控制 Communication Control Mode	採 Modbus 的 RS485 通訊或 EtherCAT (最大並接 16 台以上) 及一組 mini USB (TOYO-Single 專用) With Modbus RS-485 or EtherCAT(connect over 16 axes in series) and USB module.		
		選配 Optional	EtherCAT 透過 EtherCAT 可串接 16 軸以上 With EtherCAT, connect over 16 axes can be in series.		

LGCW35

無塵環境
Clean room type

鐵芯平板式
With Iron Core

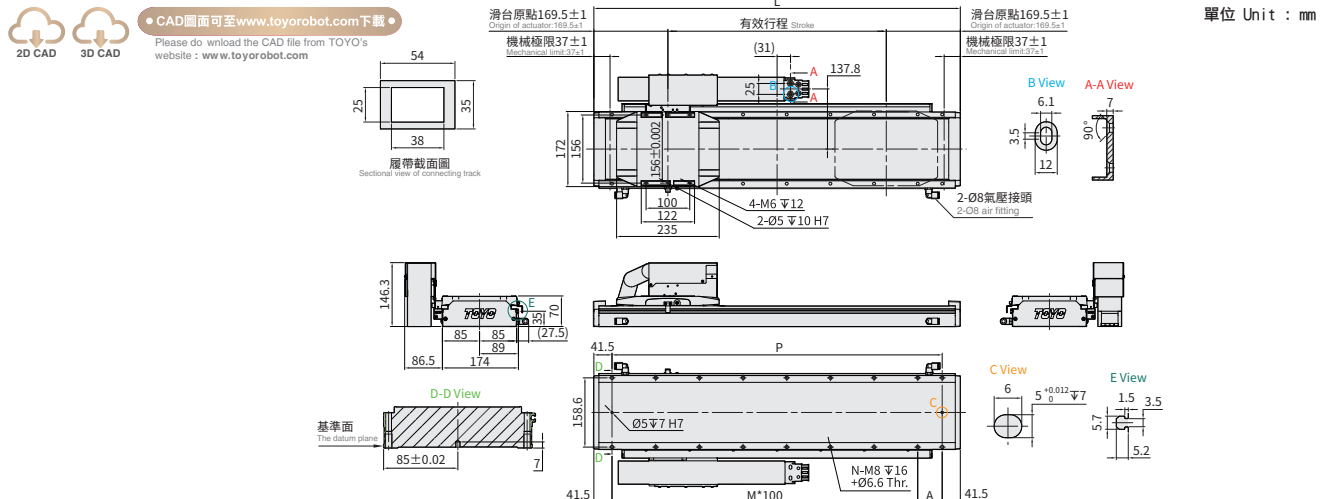
LGCW35-RHL2-N



有效行程 Stroke	200	250	300	350	400	450	500	550	600	650	700	750	800	850	900	950	1000	1050	1100	1150	1200	1250	1300	1350	1400	1450	1500	1550	1600
L	539	589	639	689	739	789	839	889	939	989	1039	1089	1139	1189	1239	1289	1339	1389	1439	1489	1539	1589	1639	1689	1739	1789	1839	1889	1939
A	56	106	56	106	56	106	56	106	56	106	56	106	56	106	56	106	56	106	56	106	56	106	56	106	56	106	56	106	56
M	4	4	5	5	6	6	7	7	8	8	9	9	10	10	11	11	12	12	13	13	14	14	15	15	16	16	17	17	18
N	12	12	14	14	16	16	18	18	20	20	22	22	24	24	26	26	28	28	30	30	32	32	34	34	36	36	38	38	40
P	456	506	556	606	656	706	756	806	856	906	956	1006	1056	1106	1156	1206	1256	1306	1356	1406	1456	1506	1556	1606	1656	1706	1756	1806	1856
KG	11.2	11.8	12.3	12.9	13.5	14.1	14.7	15.3	15.9	16.5	17.1	17.7	18.3	18.9	19.5	20.1	20.7	21.3	21.9	22.5	23.1	23.7	24.3	24.9	25.5	26.1	26.7	27.3	27.9

有效行程 Stroke	1650	1700	1750	1800	1850	1900	1950	2000	2050	2100	2150	2200	2250	2300	2350	2400	2450	2500	2550	2600	2650	2700	2750	2800	2850	2900	2950	3000
L	1989	2039	2089	2139	2189	2239	2289	2339	2389	2439	2489	2539	2589	2639	2689	2739	2789	2839	2889	2939	2989	3039	3089	3139	3189	3239	3289	3339
A	106	56	106	56	106	56	106	56	106	56	106	56	106	56	106	56	106	56	106	56	106	56	106	56	106	56	106	56
M	18	19	19	20	20	21	21	22	22	23	23	24	24	25	25	26	26	27	27	28	28	29	29	30	30	31	31	32
N	40	42	42	44	44	46	46	48	48	50	50	52	52	54	54	56	56	58	58	60	60	62	62	64	64	66	66	68
P	1906	1956	2006	2056	2106	2156	2206	2256	2306	2356	2406	2456	2506	2556	2606	2656	2706	2756	2806	2856	2906	2956	3006	3056	3106	3156	3206	3256
KG	28.5	29.1	29.7	30.3	30.9	31.5	32.1	32.7	33.3	33.9	34.5	35.1	35.7	36.3	36.9	37.5	38.1	38.7	39.3	39.9	40.5	41.1	41.7	42.3	42.9	43.5	44.1	44.7

LGCW35-RHS2-N



有效行程 Stroke	200	250	300	350	400	450	500	550	600	650	700	750	800	850	900	950	1000	1050	1100	1150	1200	1250	1300	1350	1400	1450	1500	1550	1600
L	539	589	639	689	739	789	839	889	939	989	1039	1089	1139	1189	1239	1289	1339	1389	1439	1489	1539	1589	1639	1689	1739	1789	1839	1889	1939
A	56	106	56	106	56	106	56	106	56	106	56	106	56	106	56	106	56	106	56	106	56	106	56	106	56	106	56	106	56
M	4	4	5	5	6	6	7	7	8	8	9	9	10	10	11	11	12	12	13	13	14	14	15	15	16	16	17	17	18
N	12	12	14	14	16	16	18	18	20	20	22	22	24	24	26	26	28	28	30	30	32	32	34	34	36	36	38	38	40
P	456	506	556	606	656	706	756	806	856	906	956	1006	1056	1106	1156	1206	1256	1306	1356	1406	1456	1506	1556	1606	1656	1706	1756	1806	1856
KG	11	11.6	12.1	12.7	13.3	13.9	14.5	15.1	15.7	16.3	16.9	17.5	18.1	18.7	19.3	19.9	20.5	21.1	21.7	22.3	22.9	23.5	24.1	24.7	25.3	25.9	26.5	27.1	27.7

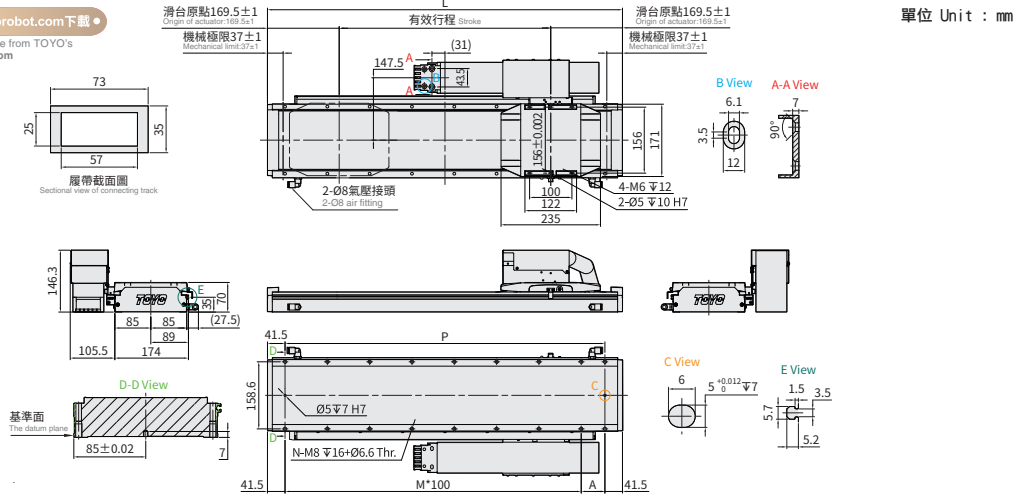
有效行程 Stroke	1650	1700	1750	1800	1850	1900	1950	2000	2050	2100	2150	2200	2250	2300	2350	2400	2450	2500	2550	2600	2650	2700	2750	2800	2850	2900	2950	3000
L	1989	2039	2089	2139	2189	2239	2289	2339	2389	2439	2489	2539	2589	2639	2689	2739	2789	2839	2889	2939	2989	3039	3089	3139	3189	3239	3289	3339
A	106	56	106	56	106	56	106	56	106	56	106	56	106	56	106	56	106	56	106	56	106	56	106	56	106	56	106	56
M	18	19	19	20	20	21	21	22	22	23	23	24	24	25	25	26	26	27	27	28	28	29	29	30	30	31	31	32
N	40	42	42	44	44	46	46	48	48	50	50	52	52	54	54	56	56	58	58	60	60	62	62	64	64	66	66	68
P	1906	1956	2006	2056	2106	2156	2206	2256	2306	2356	2406	2456	2506	2556	2606	2656	2706	2756	2806	2856	2906	2956	3006	3056	3106	3156	3206	3256
KG	28.3	28.9	29.5	30.1	30.7	31.3	31.9	32.5	33.1	33.7	34.3	34.9	35.5	36.1	36.7	37.3	37.9	38.5	39.1	39.7	40.3	40.9	41.5	42.1	42.7	43.3	43.9	44.5

免費服務專線：大陸 400-875-0009 台灣 0800-800-893
Toll-Free Number China Taiwan

LGWC35-LHL2-N



CAD圖面可至 www.toyorobot.com 下載
Please do wnload the CAD file from TOYO's website : www.toyorobot.com



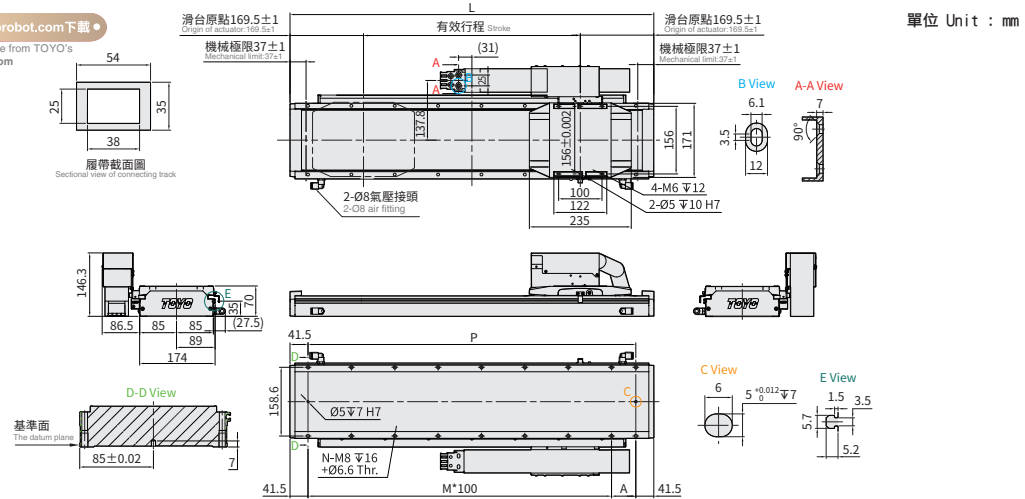
有效行程 Stroke	200	250	300	350	400	450	500	550	600	650	700	750	800	850	900	950	1000	1050	1100	1150	1200	1250	1300	1350	1400	1450	1500	1550	1600
L	539	589	639	689	739	789	839	889	939	989	1039	1089	1139	1189	1239	1289	1339	1389	1439	1489	1539	1589	1639	1689	1739	1789	1839	1889	1939
A	56	106	56	106	56	106	56	106	56	106	56	106	56	106	56	106	56	106	56	106	56	106	56	106	56	106	56	106	56
M	4	4	5	5	6	6	7	7	8	8	9	9	10	10	11	11	12	12	13	13	14	14	15	15	16	16	17	17	18
N	12	12	14	14	16	16	18	18	20	20	22	22	24	24	26	26	28	28	30	30	32	32	34	34	36	36	38	38	40
P	456	506	556	606	656	706	756	806	856	906	956	1006	1056	1106	1156	1206	1256	1306	1356	1406	1456	1506	1556	1606	1656	1706	1756	1806	1856
KG	11.2	11.8	12.3	12.9	13.5	14.1	14.7	15.3	15.9	16.5	17.1	17.7	18.3	18.9	19.5	20.1	20.7	21.3	21.9	22.5	23.1	23.7	24.3	24.9	25.5	26.1	26.7	27.3	27.9

有效行程 Stroke	1650	1700	1750	1800	1850	1900	1950	2000	2050	2100	2150	2200	2250	2300	2350	2400	2450	2500	2550	2600	2650	2700	2750	2800	2850	2900	2950	3000
L	1989	2039	2089	2139	2189	2239	2289	2339	2389	2439	2489	2539	2589	2639	2689	2739	2789	2839	2889	2939	2989	3039	3089	3139	3189	3239	3289	3339
A	106	56	106	56	106	56	106	56	106	56	106	56	106	56	106	56	106	56	106	56	106	56	106	56	106	56	106	56
M	18	19	19	20	20	21	21	22	22	23	23	24	24	25	25	26	26	27	27	28	28	29	29	30	30	31	31	32
N	40	42	42	44	44	46	46	48	48	50	50	52	52	54	54	56	56	58	58	60	60	62	62	64	64	66	66	68
P	1906	1956	2006	2056	2106	2156	2206	2256	2306	2356	2406	2456	2506	2556	2606	2656	2706	2756	2806	2856	2906	2956	3006	3056	3106	3156	3206	3256
KG	28.5	29.1	29.7	30.3	30.9	31.5	32.1	32.7	33.3	33.9	34.5	35.1	35.7	36.3	36.9	37.5	38.1	38.7	39.3	39.9	40.5	41.1	41.7	42.3	42.9	43.5	44.1	44.7

LGWC35-LHS2-N



CAD圖面可至 www.toyorobot.com 下載
Please do wnload the CAD file from TOYO's website : www.toyorobot.com



有效行程 Stroke	200	250	300	350	400	450	500	550	600	650	700	750	800	850	900	950	1000	1050	1100	1150	1200	1250	1300	1350	1400	1450	1500	1550	1600
L	539	589	639	689	739	789	839	889	939	989	1039	1089	1139	1189	1239	1289	1339	1389	1439	1489	1539	1589	1639	1689	1739	1789	1839	1889	1939
A	56	106	56	106	56	106	56	106	56	106	56	106	56	106	56	106	56	106	56	106	56	106	56	106	56	106	56	106	56
M	4	4	5	5	6	6	7	7	8	8	9	9	10	10	11	11	12	12	13	13	14	14	15	15	16	16	17	17	18
N	12	12	14	14	16	16	18	18	20	20	22	22	24	24	26	26	28	28	30	30	32	32	34	34	36	36	38	38	40
P	456	506	556	606	656	706	756	806	856	906	956	1006	1056	1106	1156	1206	1256	1306	1356	1406	1456	1506	1556	1606	1656	1706	1756	1806	1856
KG	11	11.6	12.1	12.7	13.3	13.9	14.5	15.1	15.7	16.3	16.9	17.5	18.1	18.7	19.3	19.9	20.5	21.1	21.7	22.3	22.9	23.5	24.1	24.7	25.3	25.9	26.5	27.1	27.7

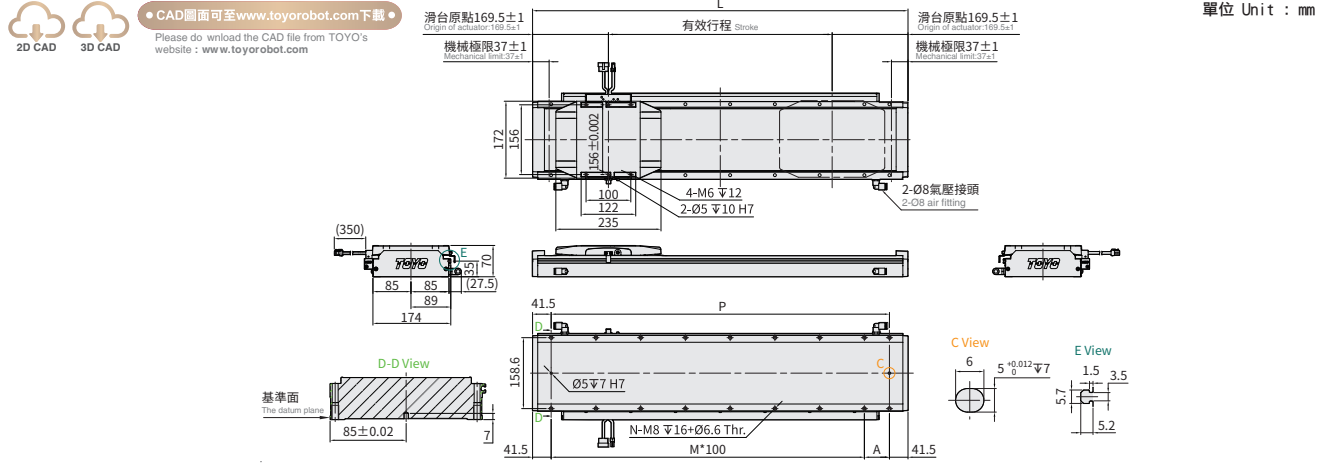
有效行程 Stroke	1650	1700	1750	1800	1850	1900	1950	2000	2050	2100	2150	2200	2250	2300	2350	2400	2450	2500	2550	2600	2650	2700	2750	2800	2850	2900	2950	3000
L	1989	2039	2089	2139	2189	2239	2289	2339	2389	2439	2489	2539	2589	2639	2689	2739	2789	2839	2889	2939	2989	3039	3089	3139	3189	3239	3289	3339
A	106	56	106	56	106	56	106	56	106	56	106	56	106	56	106	56	106	56	106	56	106	56	106	56	106	56	106	56
M	18	19	19	20	20	21	21	22	22	23	23	24	24	25	25	26	26	27	27	28	28	29	29	30	30	31	31	32
N	40	42	42	44	44	46	46	48	48	50	50	52	52	54	54	56	56	58	58	60	60	62	62	64	64	66	66	68
P	1906	1956	2006	2056	2106	2156	2206	2256	2306	2356	2406	2456	2506	2556	2606	2656	2706	2756	2806	2856	2906	2956	3006	3056	3106	3156	3206	3256
KG	28.3	28.9	29.5	30.1	30.7	31.3	31.9	32.5	33.1	33.7	34.3	34.9	35.5	36.1	36.7	37.3	37.9	38.5	39.1	39.7	40.3	40.9	41.5	42.1	42.7	43.3	43.9	44.5

LGCW35

無塵環境
Clean room type

鐵芯平板式
With Iron Core

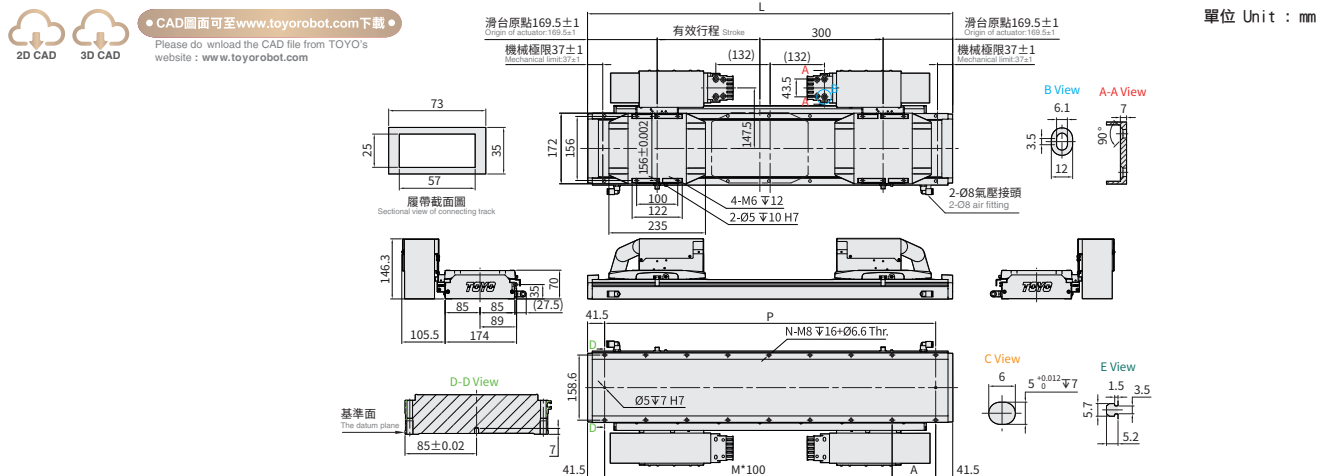
LGCW35-N-N



有效行程 Stroke	200	250	300	350	400	450	500	550	600	650	700	750	800	850	900	950	1000	1050	1100	1150	1200	1250	1300	1350	1400	1450	1500	1550	1600
L	539	589	639	689	739	789	839	889	939	989	1039	1089	1139	1189	1239	1289	1339	1389	1439	1489	1539	1589	1639	1689	1739	1789	1839	1889	1939
A	56	106	56	106	56	106	56	106	56	106	56	106	56	106	56	106	56	106	56	106	56	106	56	106	56	106	56	106	56
M	4	4	5	5	6	6	7	7	8	8	9	9	10	10	11	11	12	12	13	13	14	14	15	15	16	16	17	17	18
N	12	12	14	14	16	16	18	18	20	20	22	22	24	24	26	26	28	28	30	30	32	32	34	34	36	36	38	38	40
P	456	506	556	606	656	706	756	806	856	906	956	1006	1056	1106	1156	1206	1256	1306	1356	1406	1456	1506	1556	1606	1656	1706	1756	1806	1856
KG	10	10.6	11.2	11.8	12.4	13	13.6	14.2	14.8	15.4	16	16.6	17.2	17.8	18.4	19	19.6	20.2	20.8	21.4	22	22.6	23.2	23.8	24.4	25	25.6	26.2	26.7

有效行程 Stroke	1650	1700	1750	1800	1850	1900	1950	2000	2050	2100	2150	2200	2250	2300	2350	2400	2450	2500	2550	2600	2650	2700	2750	2800	2850	2900	2950	3000
L	1989	2039	2089	2139	2189	2239	2289	2339	2389	2439	2489	2539	2589	2639	2689	2739	2789	2839	2889	2939	2989	3039	3089	3139	3189	3239	3289	3339
A	106	56	106	56	106	56	106	56	106	56	106	56	106	56	106	56	106	56	106	56	106	56	106	56	106	56	106	56
M	18	19	19	20	20	21	21	22	22	23	23	24	24	25	25	26	26	27	27	28	28	29	29	30	30	31	31	32
N	40	42	42	44	44	46	46	48	48	50	50	52	52	54	54	56	56	58	58	60	60	62	62	64	64	66	66	68
P	1906	1956	2006	2056	2106	2156	2206	2256	2306	2356	2406	2456	2506	2556	2606	2656	2706	2756	2806	2856	2906	2956	3006	3056	3106	3156	3206	3256
KG	27.2	27.7	28.2	28.7	29.2	29.7	30.3	30.9	31.5	32.1	32.7	33.3	33.9	34.5	35.1	35.7	36.3	36.9	37.5	38.1	38.7	39.5	40.1	40.7	41.2	41.7	42.2	42.7

LGCW35-DHL2-D



有效行程 Stroke	250	300	350	400	450	500	550	600	650	700	750	800	850	900	950	1000	1050	1100	1150	1200	1250	1300	1350	1400	1450
L	889	939	989	1039	1089	1139	1189	1239	1289	1339	1389	1439	1489	1539	1589	1639	1689	1739	1789	1839	1889	1939	1989	2039	2089
A	106	56	106	56	106	56	106	56	106	56	106	56	106	56	106	56	106	56	106	56	106	56	106	56	106
M	7	8	8	9	9	10	10	11	11	12	12	13	13	14	14	15	15	16	16	17	17	18	18	19	19
N	18	20	20	22	22	24	24	26	26	28	28	30	30	32	32	34	34	36	36	38	38	40	40	42	42
P	806	856	906	956	1006	1056	1106	1156	1206	1256	1306	1356	1406	1456	1506	1556	1606	1656	1706	1756	1806	1856	1906	1956	2006
KG	19.8	20.4	21	21.6	22.2	22.6	23.4	24	24.6	25.2	25.8	26.4	27	27.6	28.3	29	29.7	30.4	31.1	31.7	32.3	32.9	33.5	34.1	34.7

有效行程 Stroke	1500	1550	1600	1650	1700	1750	1800	1850	1900	1950	2000	2050	2100	2150	2200	2250	2300	2350	2400	2450	2500	2550	2600	2650	2700
L	2139	2189	2239	2289	2339	2389	2439	2489	2539	2589	2639	2689	2739	2789	2839	2889	2939	2989	3039	3089	3139	3189	3239	3289	3339
A	56	106	56	106	56	106	56	106	56	106	56	106	56	106	56	106	56	106	56	106	56	106	56	106	56
M	20	20	21	21	22	22	23	23	24	24	25	25	26	26	27	27	28	28	29	29	30	30	31	31	32
N	44	44	46	46	48	48	50	50	52	52	54	54	56	56	58	58	60	60	62	62	64	64	66	66	68
P	2056	2106	2156	2206	2256	2306	2356	2406	2456	2506	2556	2606	2656	2706	2756	2806	2856	2906	2956	3006	3056	3106	3156	3206	3256
KG	35.3	35.9	36.5	37.1	37.7	38.3	39	39.6	40.2	40.9	41.5	42.1	42.7	43.1	43.9	44.5	45.3	46	46.6	47.2	47.8	48.4	49	49.6	50.2

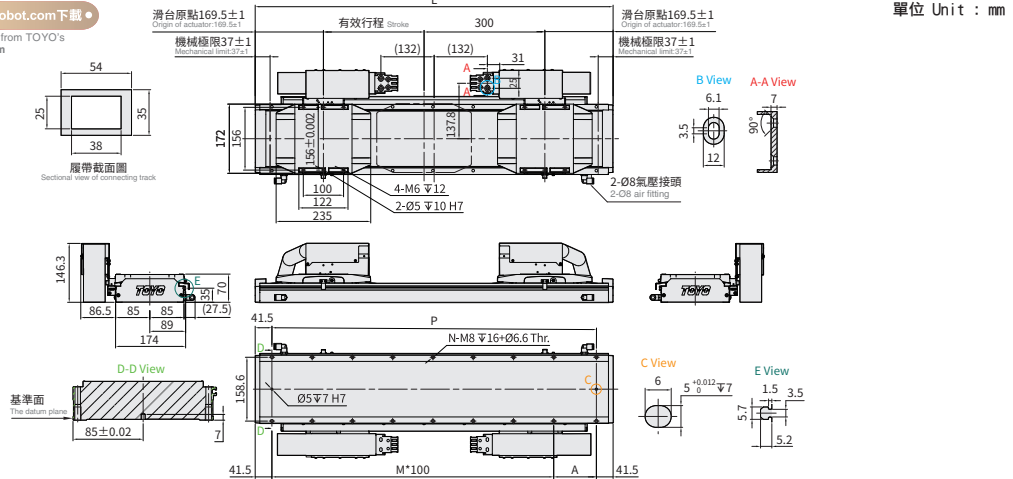
* 鋼帶以滾輪下壓，可能會產生滾輪痕痕 Cover sheet is pressed down by roller. Roller indentation may occurred.

免費服務專線：大陸 **400-875-0009** 台灣 **0800-800-893**
Toll-Free Number China Taiwan

LGCW35-DHS2-D



CAD圖面可至 www.toyorobot.com 下載
Please do wnload the CAD file from TOYO's website : www.toyorobot.com



單位 Unit : mm

有效行程 Stroke	250	300	350	400	450	500	550	600	650	700	750	800	850	900	950	1000	1050	1100	1150	1200	1250	1300	1350	1400	1450
L	889	939	989	1039	1089	1139	1189	1239	1289	1339	1389	1439	1489	1539	1589	1639	1689	1739	1789	1839	1889	1939	1989	2039	2089
A	106	56	106	56	106	56	106	56	106	56	106	56	106	56	106	56	106	56	106	56	106	56	106	56	106
M	7	8	8	9	9	10	10	11	11	12	12	13	13	14	14	15	15	16	16	17	17	18	18	19	19
N	18	20	20	22	22	24	24	26	26	28	28	30	30	32	32	34	34	36	36	38	38	40	40	42	42
P	806	856	906	956	1006	1056	1106	1156	1206	1256	1306	1356	1406	1456	1506	1556	1606	1656	1706	1756	1806	1856	1906	1956	2006
KG	19.4	20	20.6	21.2	21.8	22.4	23	23.6	24.2	24.8	25.4	26	26.6	27.2	27.9	28.6	29.3	30	30.7	31.3	31.9	32.5	33.1	33.7	34.3

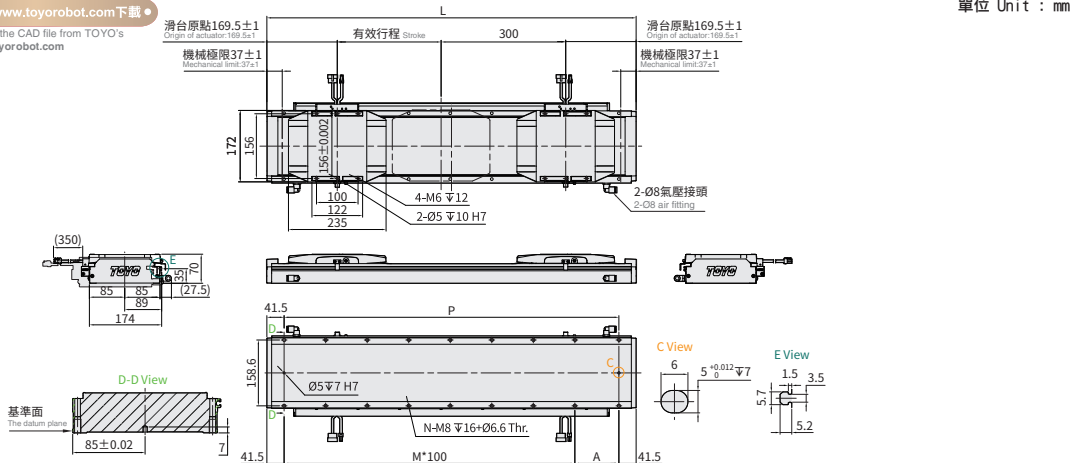
有效行程 Stroke	1500	1550	1600	1650	1700	1750	1800	1850	1900	1950	2000	2050	2100	2150	2200	2250	2300	2350	2400	2450	2500	2550	2600	2650	2700
L	2139	2189	2239	2289	2339	2389	2439	2489	2539	2589	2639	2689	2739	2789	2839	2889	2939	2989	3039	3089	3139	3189	3239	3289	3339
A	56	106	56	106	56	106	56	106	56	106	56	106	56	106	56	106	56	106	56	106	56	106	56	106	56
M	20	20	21	21	22	22	23	23	24	24	25	25	26	26	27	27	28	28	29	29	30	30	31	31	32
N	44	44	46	46	48	48	50	50	52	52	54	54	56	56	58	58	60	60	62	62	64	64	66	66	68
P	2056	2106	2156	2206	2256	2306	2356	2406	2456	2506	2556	2606	2656	2706	2756	2806	2856	2906	2956	3006	3056	3106	3156	3206	3256
KG	34.9	35.5	36.1	36.7	37.3	37.9	38.6	39.2	39.8	40.5	41.1	41.7	42.3	42.9	43.5	44.1	44.8	45.6	46.2	46.8	47.4	48	48.6	49.2	49.8

* 鋼帶以滾輪下壓，可能會產生滾輪壓痕 Cover sheet is pressed down by roller. Roller indentation may occurred.

LGCW35-N-D



CAD圖面可至 www.toyorobot.com 下載
Please do wnload the CAD file from TOYO's website : www.toyorobot.com



單位 Unit : mm

有效行程 Stroke	250	300	350	400	450	500	550	600	650	700	750	800	850	900	950	1000	1050	1100	1150	1200	1250	1300	1350	1400	1450
L	889	939	989	1039	1089	1139	1189	1239	1289	1339	1389	1439	1489	1539	1589	1639	1689	1739	1789	1839	1889	1939	1989	2039	2089
A	106	56	106	56	106	56	106	56	106	56	106	56	106	56	106	56	106	56	106	56	106	56	106	56	106
M	7	8	8	9	9	10	10	11	11	12	12	13	13	14	14	15	15	16	16	17	17	18	18	19	19
N	18	20	20	22	22	24	24	26	26	28	28	30	30	32	32	34	34	36	36	38	38	40	40	42	42
P	806	856	906	956	1006	1056	1106	1156	1206	1256	1306	1356	1406	1456	1506	1556	1606	1656	1706	1756	1806	1856	1906	1956	2006
KG	17.5	18.1	18.7	19.3	19.6	20.5	21.1	21.7	22.3	22.9	23.5	24.1	24.7	25.3	25.9	26.5	27.1	27.7	28.3	28.9	29.4	29.9	30.4	31	31.6

有效行程 Stroke	1500	1550	1600	1650	1700	1750	1800	1850	1900	1950	2000	2050	2100	2150	2200	2250	2300	2350	2400	2450	2500	2550	2600	2650	2700
L	2139	2189	2239	2289	2339	2389	2439	2489	2539	2589	2639	2689	2739	2789	2839	2889	2939	2989	3039	3089	3139	3189	3239	3289	3339
A	56	106	56	106	56	106	56	106	56	106	56	106	56	106	56	106	56	106	56	106	56	106	56	106	56
M	20	20	21	21	22	22	23	23	24	24	25	25	26	26	27	27	28	28	29	29	30	30	31	31	32
N	44	44	46	46	48	48	50	50	52	52	54	54	56	56	58	58	60	60	62	62	64	64	66	66	68
P	2056	2106	2156	2206	2256	2306	2356	2406	2456	2506	2556	2606	2656	2706	2756	2806	2856	2906	2956	3006	3056	3106	3156	3206	3256
KG	32.2	32.8	33.4	34	34.6	35.2	35.8	36.4	37	37.6	38.4	39	39.5	40	40.5	41	41.5	42	42.6	43.2	43.8	44.4	45	45.6	46.2

* 鋼帶以滾輪下壓，可能會產生滾輪壓痕 Cover sheet is pressed down by roller. Roller indentation may occurred.

LGCW35

無塵環境
Clean room type

鐵芯平板式
With Iron Core

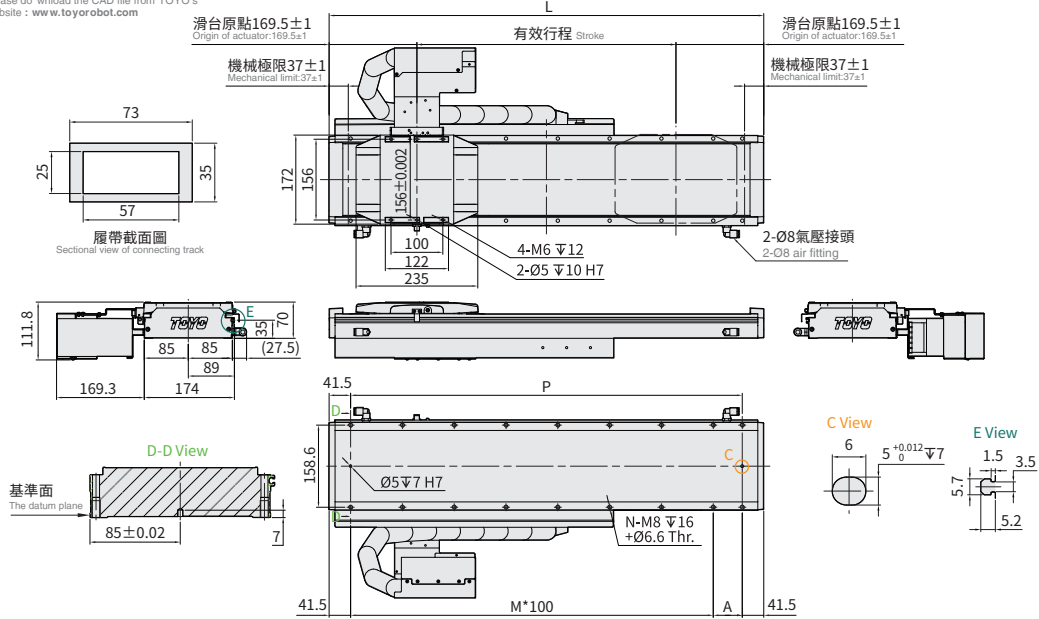
LGCW35-RWL2-N



CAD圖面可至www.toyorobot.com下載

Please do wnload the CAD file from TOYO's website : www.toyorobot.com

單位 Unit : mm



有效行程 Stroke	200	250	300	350	400	450	500	550	600	650	700	750	800	850	900	950	1000	1050	1100	1150	1200	1250	1300
L	539	589	639	689	739	789	839	889	939	989	1039	1089	1139	1189	1239	1289	1339	1389	1439	1489	1539	1589	1639
A	56	106	56	106	56	106	56	106	56	106	56	106	56	106	56	106	56	106	56	106	56	106	56
M	4	4	5	5	6	6	7	7	8	8	9	9	10	10	11	11	12	12	13	13	14	14	15
N	12	12	14	14	16	16	18	18	20	20	22	22	24	24	26	26	28	28	30	30	32	32	34
P	456	506	556	606	656	706	756	806	856	906	956	1006	1056	1106	1156	1206	1256	1306	1356	1406	1456	1506	1556
KG	11.35	11.95	12.45	13.05	13.65	14.25	14.85	15.45	16.05	16.65	17.25	17.85	18.45	19.05	19.65	20.25	20.85	21.45	22.05	22.65	23.25	23.85	24.45

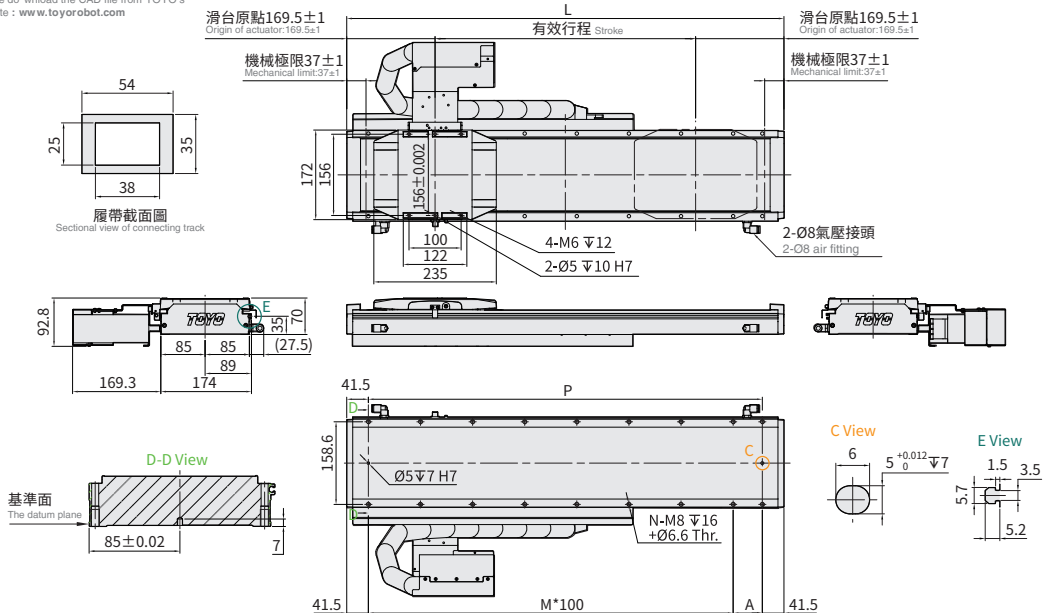
LGCW35-RWS2-N



CAD圖面可至www.toyorobot.com下載

Please do wnload the CAD file from TOYO's website : www.toyorobot.com

單位 Unit : mm



有效行程 Stroke	200	250	300	350	400	450	500	550	600	650	700	750	800	850	900	950	1000	1050	1100	1150	1200	1250	1300
L	539	589	639	689	739	789	839	889	939	989	1039	1089	1139	1189	1239	1289	1339	1389	1439	1489	1539	1589	1639
A	56	106	56	106	56	106	56	106	56	106	56	106	56	106	56	106	56	106	56	106	56	106	56
M	4	4	5	5	6	6	7	7	8	8	9	9	10	10	11	11	12	12	13	13	14	14	15
N	12	12	14	14	16	16	18	18	20	20	22	22	24	24	26	26	28	28	30	30	32	32	34
P	456	506	556	606	656	706	756	806	856	906	956	1006	1056	1106	1156	1206	1256	1306	1356	1406	1456	1506	1556
KG	11.1	11.7	12.2	12.8	13.4	14	14.6	15.2	15.8	16.4	17	17.6	18.2	18.8	19.4	20	20.6	21.2	21.8	22.4	23	23.6	24.2

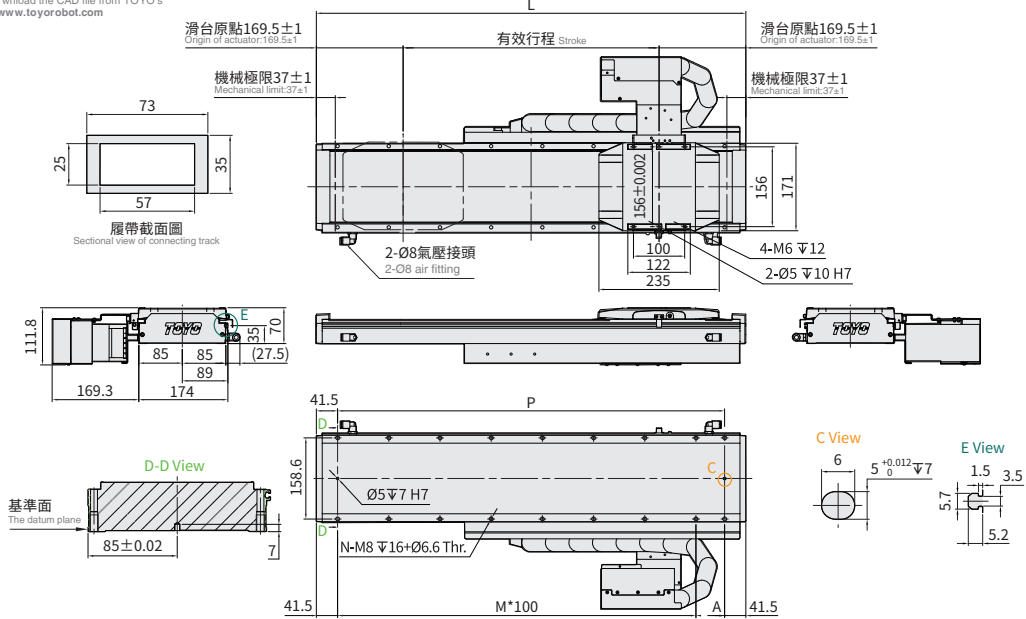
免費服務專線：大陸 **400-875-0009** 台灣 **0800-800-893**
Toll-Free Number China Taiwan

LGCW35-LWL2-N



CAD圖面可至 www.toyorobot.com 下載
Please do wnload the CAD file from TOYO's website : www.toyorobot.com

單位 Unit : mm



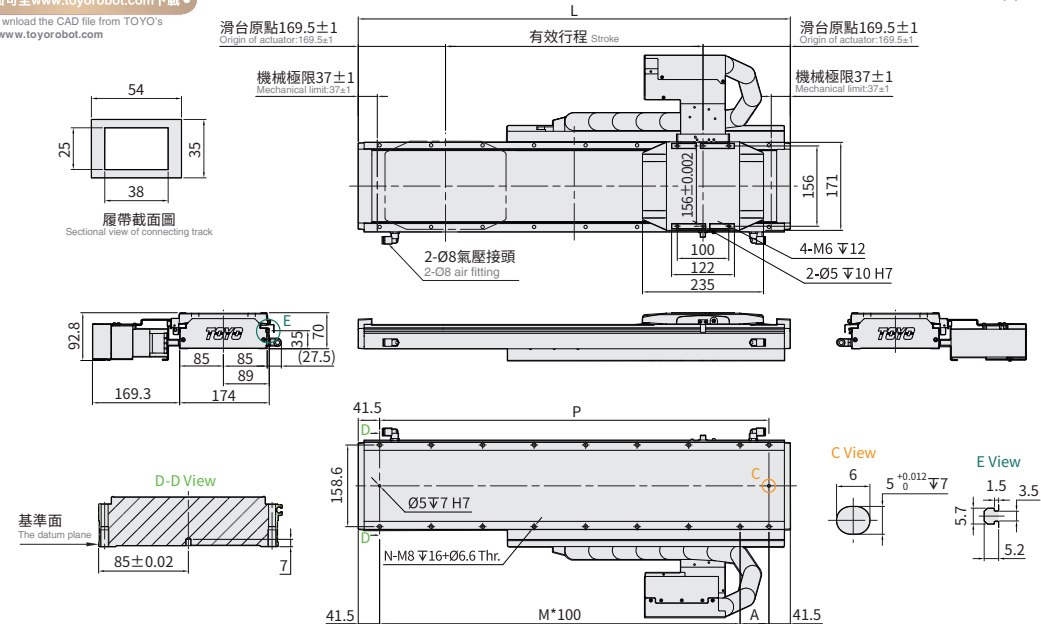
有效行程 Stroke	200	250	300	350	400	450	500	550	600	650	700	750	800	850	900	950	1000	1050	1100	1150	1200	1250	1300
L	539	589	639	689	739	789	839	889	939	989	1039	1089	1139	1189	1239	1289	1339	1389	1439	1489	1539	1589	1639
A	56	106	56	106	56	106	56	106	56	106	56	106	56	106	56	106	56	106	56	106	56	106	56
M	4	4	5	5	6	6	7	7	8	8	9	9	10	10	11	11	12	12	13	13	14	14	15
N	12	12	14	14	16	16	18	18	20	20	22	22	24	24	26	26	28	28	30	30	32	32	34
P	456	506	556	606	656	706	756	806	856	906	956	1006	1056	1106	1156	1206	1256	1306	1356	1406	1456	1506	1556
KG	11.35	11.95	12.45	13.05	13.65	14.25	14.85	15.45	16.05	16.65	17.25	17.85	18.45	19.05	19.65	20.25	20.85	21.45	22.05	22.65	23.25	23.85	24.45

LGCW35-LWS2-N



CAD圖面可至 www.toyorobot.com 下載
Please do wnload the CAD file from TOYO's website : www.toyorobot.com

單位 Unit : mm



有效行程 Stroke	200	250	300	350	400	450	500	550	600	650	700	750	800	850	900	950	1000	1050	1100	1150	1200	1250	1300
L	539	589	639	689	739	789	839	889	939	989	1039	1089	1139	1189	1239	1289	1339	1389	1439	1489	1539	1589	1639
A	56	106	56	106	56	106	56	106	56	106	56	106	56	106	56	106	56	106	56	106	56	106	56
M	4	4	5	5	6	6	7	7	8	8	9	9	10	10	11	11	12	12	13	13	14	14	15
N	12	12	14	14	16	16	18	18	20	20	22	22	24	24	26	26	28	28	30	30	32	32	34
P	456	506	556	606	656	706	756	806	856	906	956	1006	1056	1106	1156	1206	1256	1306	1356	1406	1456	1506	1556
KG	11.1	11.7	12.2	12.8	13.4	14	14.6	15.2	15.8	16.4	17	17.6	18.2	18.8	19.4	20	20.6	21.2	21.8	22.4	23	23.6	24.2

LGCW35

無塵環境
Clean room type

鐵芯平板式
With Iron Core

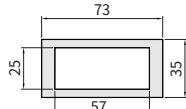
LGCW35-DWL2-D



CAD圖面可至www.toyorobot.com下載

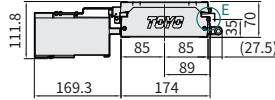
Please do wnload the CAD file from TOYO's website : www.toyorobot.com

單位 Unit : mm



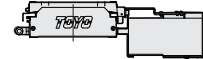
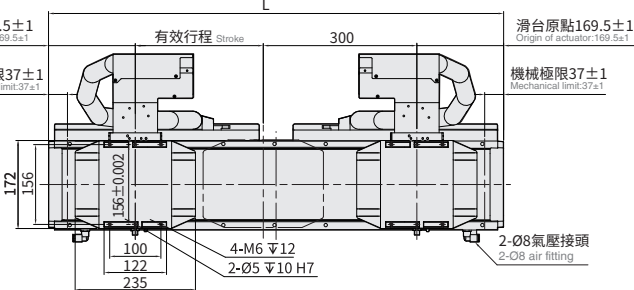
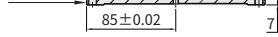
履帶截面圖

Sectional view of connecting track



D-D View

基準面
The datum plane



C View

E View

有效行程 Stroke	250	300	350	400	450	500	550	600	650	700	750	800	850	900	950	1000
L	889	939	989	1039	1089	1139	1189	1239	1289	1339	1389	1439	1489	1539	1589	1639
A	106	56	106	56	106	56	106	56	106	56	106	56	106	56	106	56
M	7	8	8	9	9	10	10	11	11	12	12	13	13	14	14	15
N	18	20	20	22	22	24	24	26	26	28	28	30	30	32	32	34
P	806	856	906	956	1006	1056	1106	1156	1206	1256	1306	1356	1406	1456	1506	1556
KG	20.1	20.7	21.3	21.9	22.5	22.9	23.7	24.3	24.9	25.5	26.1	26.7	27.3	27.9	28.6	29.3

* 鋼帶以滾輪下壓，可能會產生滾輪壓痕 Cover sheet is pressed down by roller. Roller indentation may occurred.

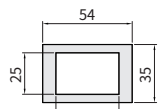
LGCW35-DWS2-D



CAD圖面可至www.toyorobot.com下載

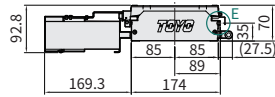
Please do wnload the CAD file from TOYO's website : www.toyorobot.com

單位 Unit : mm



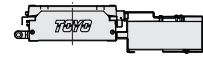
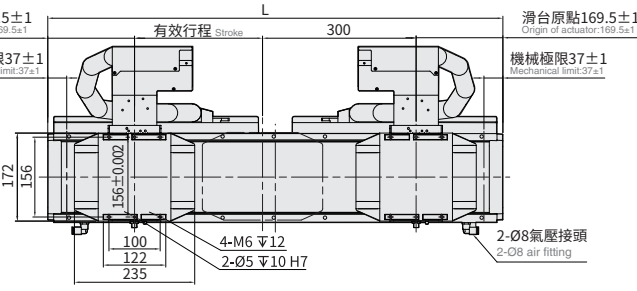
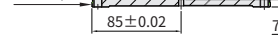
履帶截面圖

Sectional view of connecting track



D-D View

基準面
The datum plane



C View

E View

有效行程 Stroke	250	300	350	400	450	500	550	600	650	700	750	800	850	900	950	1000
L	889	939	989	1039	1089	1139	1189	1239	1289	1339	1389	1439	1489	1539	1589	1639
A	106	56	106	56	106	56	106	56	106	56	106	56	106	56	106	56
M	7	8	8	9	9	10	10	11	11	12	12	13	13	14	14	15
N	18	20	20	22	22	24	24	26	26	28	28	30	30	32	32	34
P	806	856	906	956	1006	1056	1106	1156	1206	1256	1306	1356	1406	1456	1506	1556
KG	19.6	20.2	20.8	21.4	22	22.6	23.2	23.8	24.4	25	25.6	26.2	26.8	27.4	28.1	28.8

* 鋼帶以滾輪下壓，可能會產生滾輪壓痕 Cover sheet is pressed down by roller. Roller indentation may occurred.

免費服務專線：大陸 **400-875-0009** 台灣 **0800-800-893**
Toll-Free Number China Taiwan

LGCV Series

LGF Series

LTF2 Series

LNFP2 Series

LCFP2 Series

LAF / LSF Series

LAU Series

控制器規格
Controller

LGCV
LGCV20
LGCV35

Memo

LC100 / LC100E 驅控器

LGW、LGF、LTF2、LNF2、LCF2、LA(S)F、LAU、LMR 系列皆可使用

LC100, compatible to series of LGW、LGF、LTF2、LNF2、LCF2、LA(S)F、LAU and LMR.



五大優點

Five main features

■ 高機能驅控器 Multi-function Motor Controller-driver

專為線性馬達開發之高機能驅控器，對於大型面板的搬運及檢測，可進行高速、高精度的移動。(線性馬達可搬運荷動及運行速度，請參考型錄各系列別之規格。) Designed and developed specifically for linear motor driving and control our controller-driver allows for high-speed, high-precision movement for a wide range of applications from large-payload handling to automated optical inspection. (For payload and speed specifications, please refer to the datasheet.)

■ 簡易設定功能 Quick, Easy Motion Control Software Application

搭配 TOYO-Single 專用介面，型號選定完後，即可使用。並設有自動益調整，節省客戶設定的時間。且 UI 中有數位視波器之介面，方便客戶調整時使用。 Our TOYO-SINGLE intuitive, easy-to-learn motion control software application provides automatic gain tuning and a digital oscilloscope for faster control parameter setting, inspection, and troubleshooting.

■ 停止時震動抑制機能 Shock Suppression

線性馬達，在懸臂使用時，會有晃動現象，驅控器中有內建低頻震動抑制，在長行程使用時更加平穩。 Each linear motor module's built-in shock suppression reduces low-frequency vibration makes our lineup a top choice for robot and long-stroke applications.

■ 多元的控制介面 Multi-mode Communication Interface

多元控制介面，可脈波輸入控制、RS-485 ModBus 控制、IO 編碼點位控制；類比輸出、脈波輸出方便監看控制；可擴充 EtherCAT 模組，其控制軸數最多至 255 組驅控器。 The controller-driver multi-mode communication interface provides pulse input, serial RS-485 Modbus, IO positional encoding, analog output, pulse delivery monitoring control. Also, the controller-driver accepts EtherCAT expansion modules to allow control of up to 255 axes.

■ 高性價比 Great Price-performance Ratio

同時有多樣的功能，整合完整的線馬組合，客戶拿到產品後即可使用。 早期使用線馬，需自行購買線馬模組及驅動器，再由有經驗的工程師進行調校，其過程需要浪費相當多的人力。 Our linear motor module's careful, intuitive integration of multiple functions provides customers with easy installation, right-out-of-the-box use.

LC100 / LC100E 規格表

LC100 / LC100E Specification

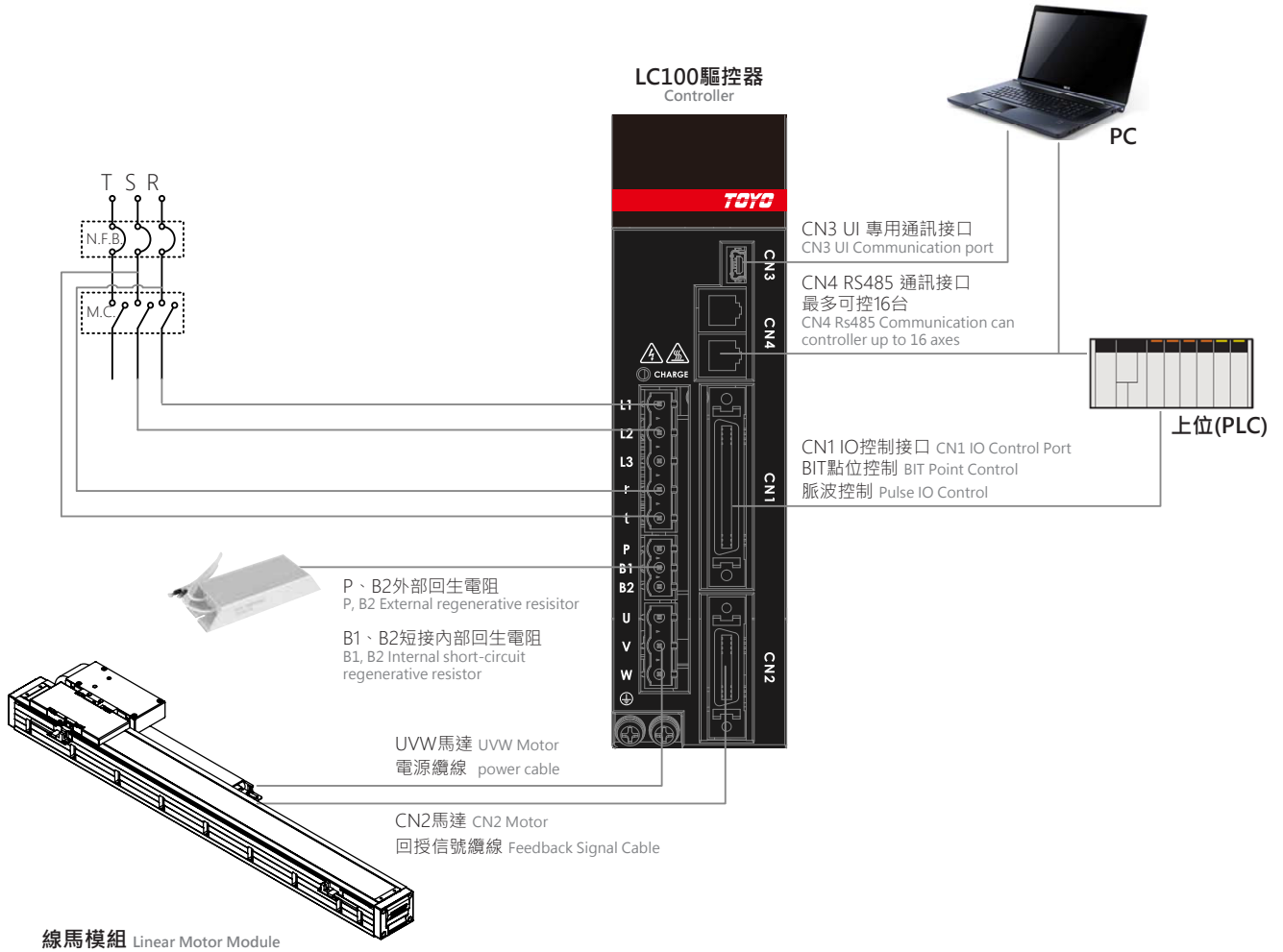
■ 基本規格 Basic Specification

項目 Item		內容說明 Specification	
		LC100	LC100E
輸入電源 Input power	控制電源 Control power	單相 AC200~230V / 三相 AC220V Single-phase AC200~230V / Three-phase 220V	
	動力電源 Power supply	單相 AC200~230V / 三相 AC220V Single-phase AC200~230V / Three-phase 220V	
控制軸數 Number of controlled axis		1 軸 Single axis	
馬達 Motor	適用馬達 Appropriate motor	線性馬達 Linear motor	
	額定輸出 Rated output	2.8A 對應 400W/5.6A 對應 750W 2.8A corresponds to 400W, 5.6A corresponds to 750W	
	瞬間最大輸出 Instant maximum output	14.2A 對應 400W/25A 對應 750W 14.2 corresponds to 400W, 25A corresponds to 750W	
控制模式 Control mode		動作控制模式 Motion control mode ABS 絕對位置運行、INC 相對位置運行、INC-R 相對位置連續運行、ABS-R 絕對位置連續運行、ABS-T 運行、INC-T 運行、TSL 扭力監測 ABS absolute position movement, INC relative position movement, INC-R continuous relative position movement, ABS-R continuous absolute position movement, ABS-T movement, INC-T movement, TSL torque monitoring	EtherCat
		脈波控制模式 Pulse control mode 輸入控制：差動 (4Mpps)/ 開極集 (200Kpps) 信號 (CW/CCW;PULSE/DIR;A/B 相) 輸出信號：A、/A、B、/B、Z、/Z Input control: differential (4Mpps)/open pole set (200Kpps) signal (CW/CCW; PULSE/DIR; A/B phase) Output signal: A, /A, B, /B, Z, /Z	
位置 Position	點位總數 Total number of points	1~255 點 (個別動作) 1~255 points	
	點位設定方 Points setting method	通訊設定點位置 Communication setting point position	
		IO 點位置教導 I/O point position teaching	
編碼器 Encoder	位置管理 Position management	增量型 Incremental	
	位置檢出 Position checking	AB 相 PULSE 最大 10Mpps (4 倍遞後) AB phase has a maximum pulse rate of 10 Mpps (4x resolution)	
	解析度 Resolution	解析度由讀頭決定，標準為磁性尺讀頭 (1 μ m) ，可選配光學尺讀頭 (0.5 μ m) Resolution is determined by the encoder reader. Standard magnetic and optical encoder readers offer 1 μ m and 0.5 μ m resolution, respectively.	解析度由讀頭決定，標準為磁性尺讀頭 (1 μ m) ，可選配光學尺讀頭 (1 μ m、0.5 μ m、0.1 μ m) Resolution is determined by the encoder reader. Standard magnetic and optical encoder readers offer 1 μ m、0.5 μ m、0.1 μ m resolution, respectively.
泛用 DI/DO 信號 General DI/DO signal		DI (15 點) / DO (15 點)NPN 可透過參數修改定 DI(15 points)/DO(15 points)NPN Modify definition through parameter	DI (8 點) / DO (8 點)NPN 可透過參數修改定 DI(8 points)/DO(8 points)NPN Modify definition through parameter
錯誤履歷 Error history		最大可存 50 組錯誤代碼 Maximum storage for 50 error code	
安全回路 Safety circuit		緊停壓入後 (伺服 OFF) Emergency stop switch (servo OFF) Emergency stop switch (servo OFF)	
通訊 Communication	USB(虛擬 COM 埠) : mini USB / RS485(半雙工) : RJ11 USB (Virtual COM Port): miniUSB/RS485 (half-duplex):RJ11	USB(虛擬 COM 埠) : USB 介面的 1 對 1 通訊 USB (Virtual COM Port): XXXXX	
	RS-485 ModBus, 可控制點位組合運行及直接移動 (16 站) Modbus RS-485 can control the operation and direct movement of up to 16 stations	CIA402, 用於驅動和運動控制的 CANopen 設備設定檔 CIA402 XXXX	
站號設定 Station number setting		旋轉 DIP 開關 (0~F) , 16 站 Rotating DIP switch (0-F), 16 station	旋轉 DIP 開關 (0~FF) , 256 站 Rotating DIP switch (0-FF), 256 station
安規認證 Safety certification		CE ,EN61800-3/EN61800-5-1	

系統構成與架構、訂購型號

LC100 Control system structure

系統構成 System structure



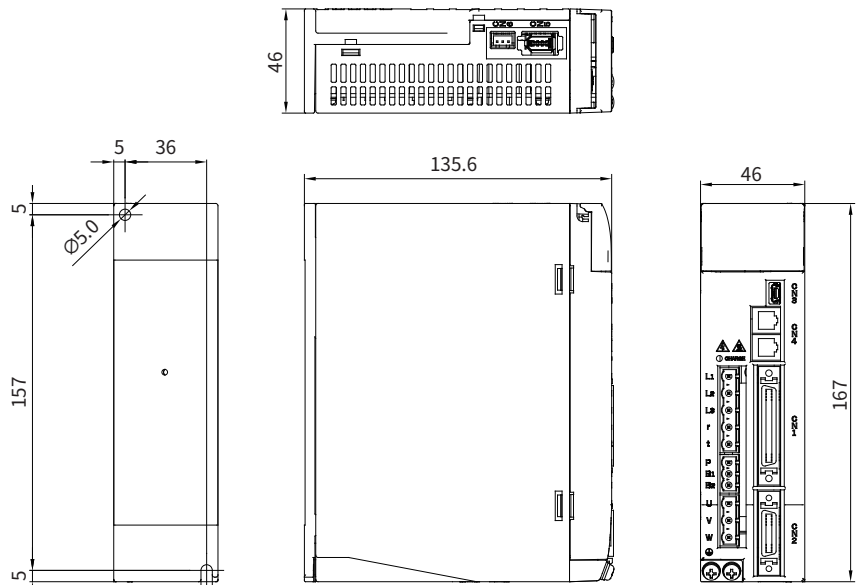
訂購型號 Ordering model

LC100

驅控器型號 Spec of Controller	
容量 Capacity	
LC100-4	400W
LC100-5	750W

驅控器外觀尺寸圖 Controller dimension

單位 Unit : mm

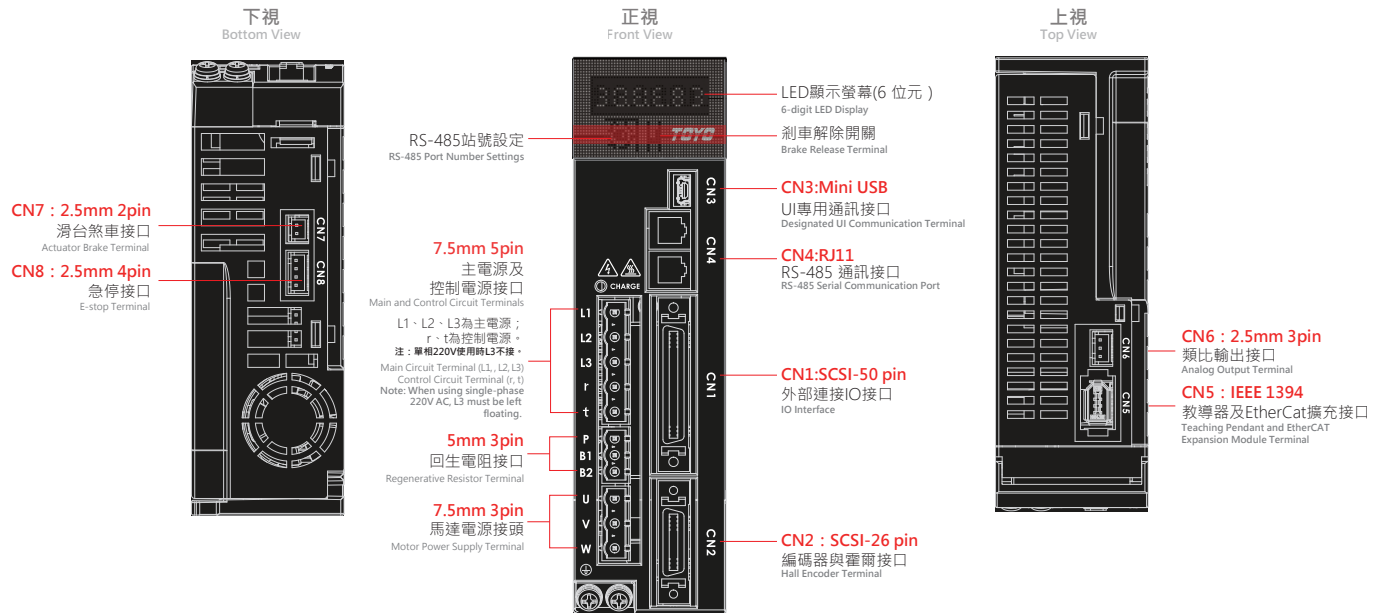


接口說明、安裝方式及外觀尺寸圖

LC100 ordering code, assembly method and dimensions explanation

■各部接口說明 Part Names and Descriptions

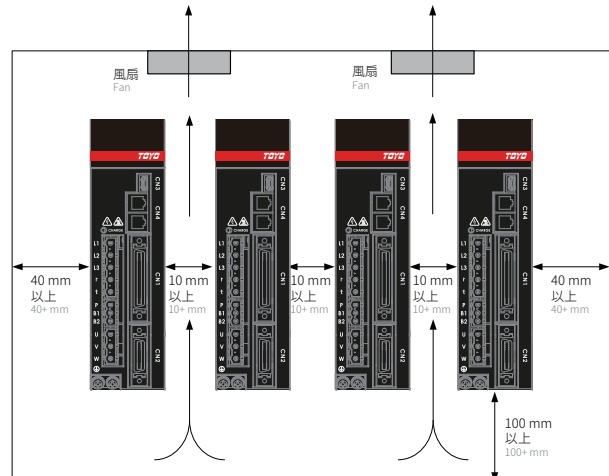
LC100 驅控器 LC100 Controller-Driver



■不可設置之環境條件 Restricted setting condition

- 含有硫酸、鹽酸、高酸鹼度等腐蝕性氣體、可燃氣體或易燃液體的環境。
Environment with corrosive, explosive and flammable gas and combustible liquids.
- 粉塵較多的地方。
Environment with heavy dust.
- 會被其他設備的切屑、油、水等濺到的地方。
Locations where can be polluted by other equipments' coolant.
- 受到較強振動(0.5G以上)影響的地方。
Locations with high vibrations(0.5G or above).
- 為確保驅控器可以正常作動，請參考右圖安裝驅控器。
Please locate the controller as shown below for correct installation position.
- 使用溫度 0°~45°，保存溫度 0°~75°。
Use temperature 0°~45°，storage temperature 0°~75°.

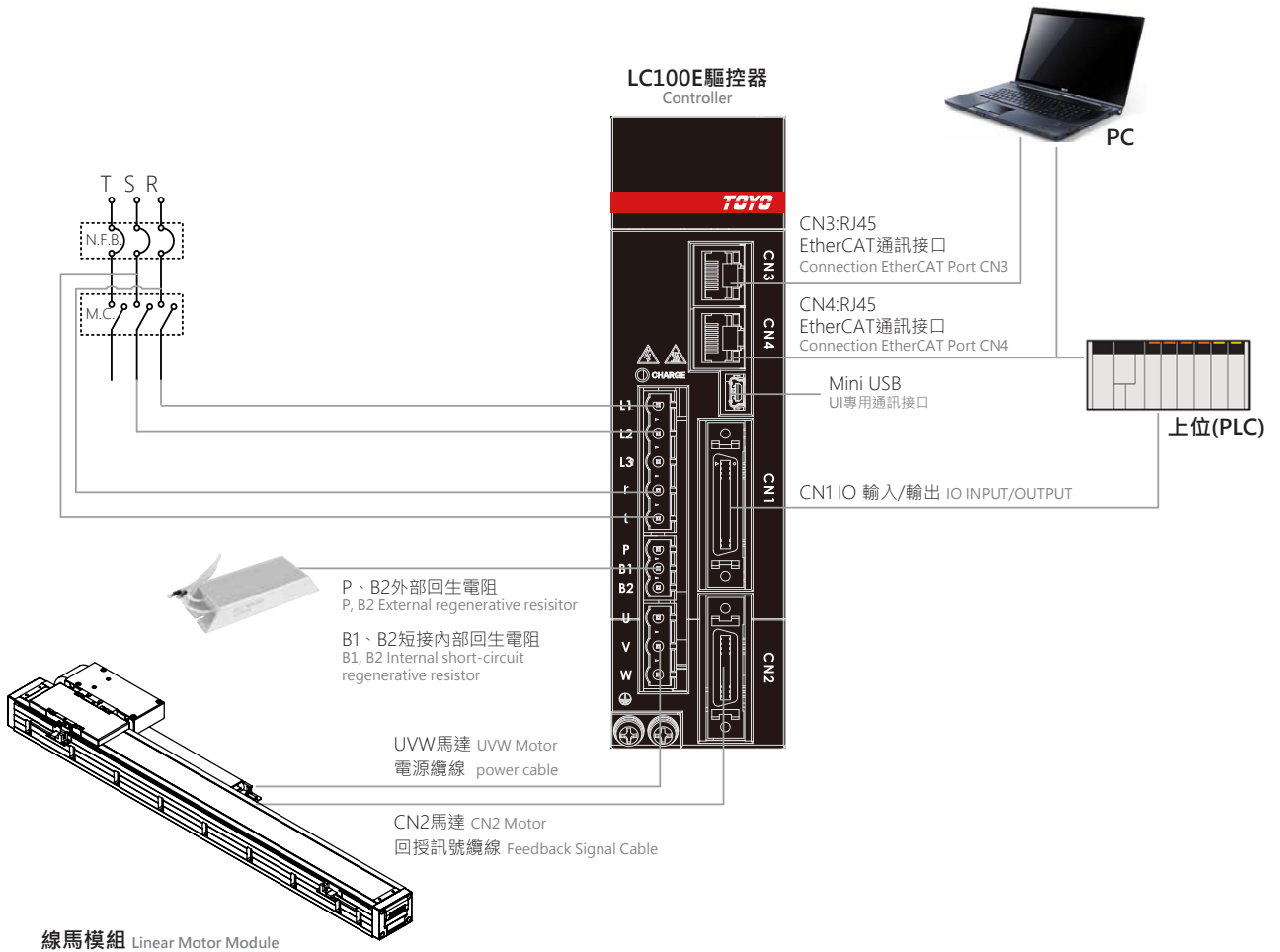
■建議安裝方式 Recommended assembly method



系統構成與架構、訂購型號

LC100E Control system structure

系統構成 System structure



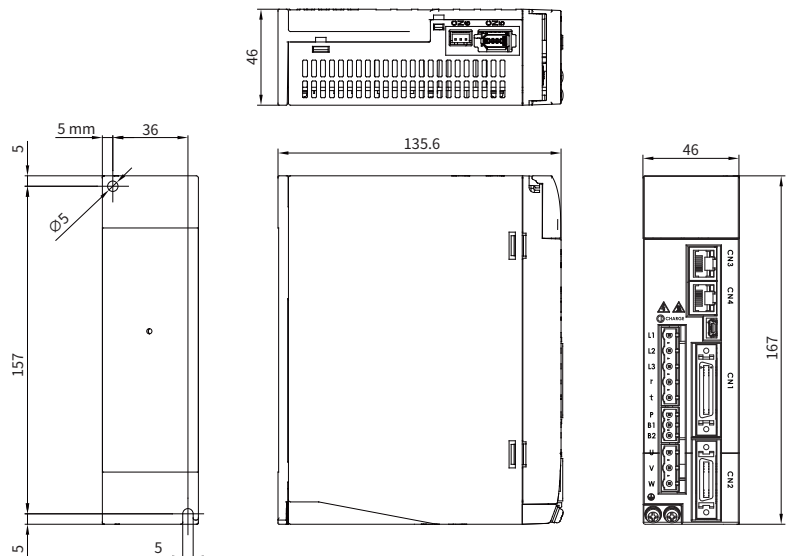
訂購型號 Ordering model

LC100E

控制器型號 Space of Controller	
容量 Capacity	
LC100E-4	400W
LC100E-5	750W
LC100E-8	2KW

驅動器外觀尺寸圖 Controller dimension

單位 Unit : mm

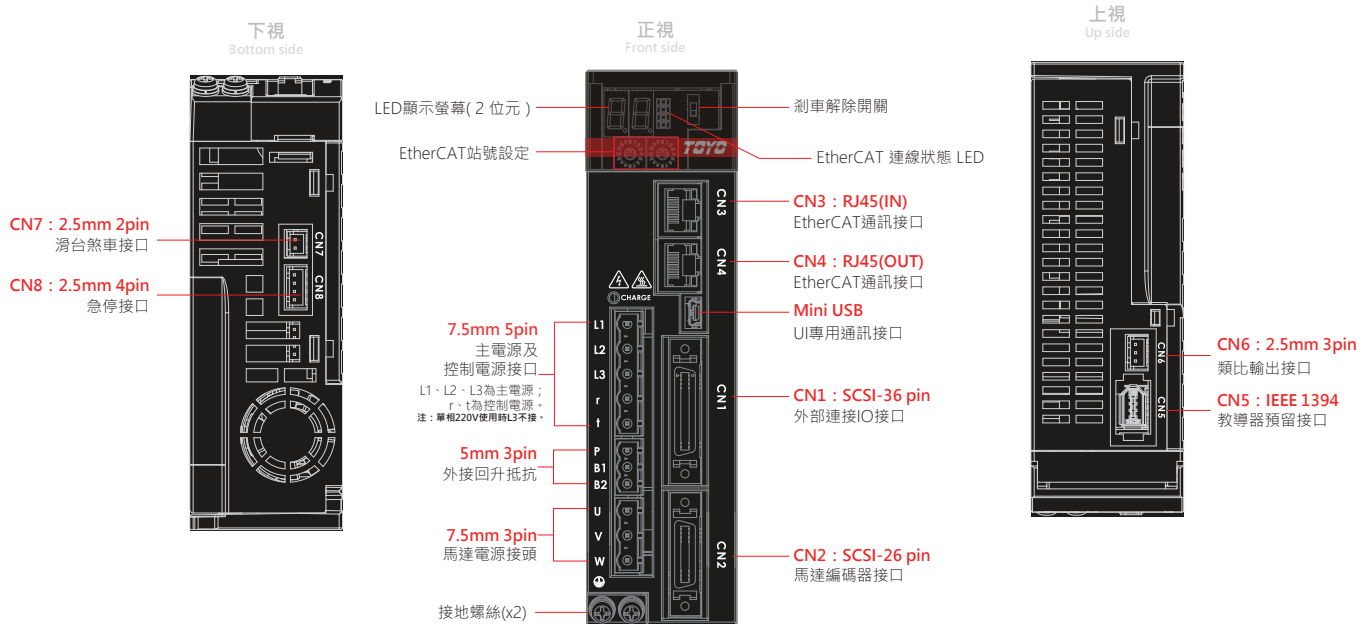


接口說明、安裝方式及外觀尺寸圖

LC100E ordering code, assembly method and dimensions explanation

■各部接口說明 Part Names and Descriptions

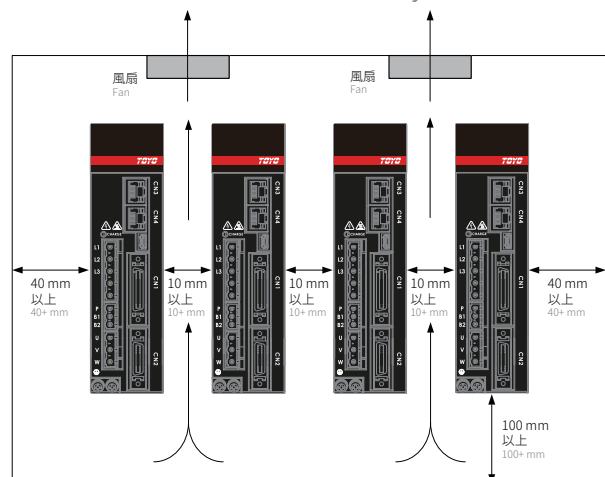
LC100E-5 驅控器 LC100E-5 Controller-Driver



■不可設置之環境條件 Restricted setting condition

- 含有硫酸、鹽酸、高酸鹼度等腐蝕性氣體、可燃氣體或易燃液體的環境。
Environment with corrosive, explosive and flammable gas and combustible liquids.
- 粉塵較多的地方。
Environment with heavy dust.
- 會被其他設備的切屑、油、水等濺到的地方。
Locations where can be polluted by other equipments' coolant.
- 受到較強振動(0.5G 以上) 影響的地方。
Locations with high vibrations(0.5G or above).
- 為確保驅控器可以正常作動，請參考右圖安裝驅控器。
Please locate the controller as shown below for correct installation position.
- 使用溫度 0°~45°，保存溫度 0°~75°。
Use temperature 0°~45°，storage temperature 0°~75°。

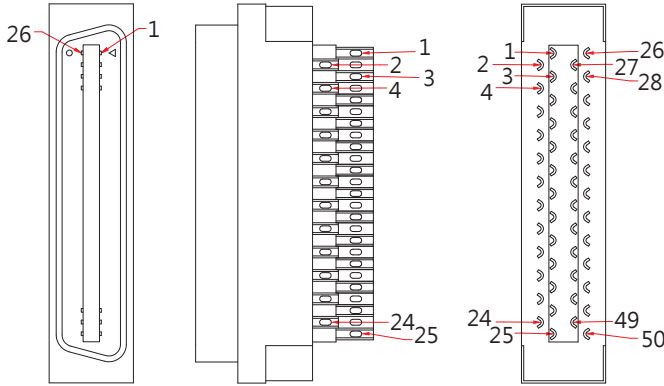
■建議安裝方式 Recommended assembly method



入出力各端子接線圖

LC100 Wiring diagram (Power / IO / EMS)

■ CN1 IO 50 pin CN1 IO 50 pin



■ IO 信號 IO signal

NO.	信號名 Signal name	內容說明 Content description	NO.	信號名 Signal name	內容說明 Content description
1	IN-COM	輸入信號共 COM Input IN common contact	26	OUT-COM	輸出信號共 COM Output OUT common contact
2	IN-COM	接點 (NPN:+) (PNP:-) Contact (NPN:+) (PNP:-)	27	OUT-COM	接點 (NPN:-) (PNP:+) Contact (NPN:-) (PNP:+)
3	ORG	原點復歸信號 Home Signal	28	ORG-S	原點復歸完成 Home
4	/SERVO	伺服信號 Servo Signal	29	INP-S	移動到位信號 Move to Target Point
5	ALM_RESET	錯誤重置 Alarm Reset	30	READY	準備完成 Servo Ready
6	START	點位選擇啟動 Point Selection Start	31	SERVO-S	伺服激磁信號 Servo On
7	PRGSEL0	點位選擇 0 Point Selection 0	32	PRGSEL0	點位選擇 0 Point Selection 0
8	PRGSEL1	點位選擇 1 Point Selection 1	33	PRGSEL1	點位選擇 1 Point Selection 1
9	PRGSEL2	點位選擇 2 Point Selection 2	34	PRGSEL2	點位選擇 2 Point Selection 2
10	PRGSEL3	點位選擇 3 Point Selection 3	35	PRGSEL3	點位選擇 3 Point Selection 3
11	PRGSEL4	點位選擇 4 Point Selection 4	36	PRGSEL4	點位選擇 4 Point Selection 4
12	PRGSEL5	點位選擇 5 Point Selection 5	37	PRGSEL5	點位選擇 5 Point Selection 5
13	LOCK	暫停 Invalid	38	OUT 11	保留 Reserved
14	IN12	保留 Reserved	39	OUT 12	保留 Reserved
15	IN13	保留 Reserved	40	OUT13	保留 Reserved
16	IN14	保留 Reserved	41	OUT14	保留 Reserved
17	IN15	保留 Reserved	42	OUT 15	保留 Reserved
18	PULSE	脈波 - 開極集回路 Pulse Step, Open collector loop	43	/PULSE	脈波 - 開極集回路 Pulse Step, Open collector loop
19	DIR	脈波 - 開極集回路 Pulse Step, Open collector loop	44	/DIR	脈波 - 開極集回路 Pulse Step, Open collector loop
20	HPULSE	脈波 - 線驅動回路 High-speed Pulse Step, Line drive circuit	45	/HPULSE	脈波 - 線驅動回路 High-speed Pulse Step, Line drive circuit
21	HDIR	脈波 - 線驅動回路 High-speed Pulse Step, Line drive circuit	46	/HDIR	脈波 - 線驅動回路 High-speed Pulse Step, Line drive circuit
22	A	脈波輸出 A Pulse Output A	47	/A	脈波輸出 /A Pulse Output /A
23	B	脈波輸出 B Pulse Output B	48	/B	脈波輸出 /B Pulse Output /B
24	Z	脈波輸出 Z Pulse Output C	49	/Z	脈波輸出 /C Pulse Output A/C
25	GND	驅動器內部 0V Driver internal 0V	50	FG	隔離網接地 Shell shield/ Earth ground

配件一覽表

LC100 Accessories list

■ 標準配件 Standard accessories

驅動器電源接頭 Driver Power Supply Connector

型號 Model	PCN-00000014-OP
----------	-----------------



馬達電源接頭 Motor Power Supply Connector

型號 Model	PCN-00000015-OP
----------	-----------------



回生電阻接頭 Regenerative Resistor Connector

型號 Model	PCN-00000016-OP
----------	-----------------



馬達電源線 Power Supply Cable

型號 Model	LC100-CP- □
□	線長 Cable Length
05	5m
08	8m
12	12m



編碼器訊號線 Signal Cable

型號 Model	LC100-CS- □
□	線長 Cable Length
05	5m
08	8m
12	12m



I/O 接頭 (SCSI 50 Pin) I/O Connector (SCSI 50Pin)

型號 Model	SAN-M-SCSI-50PIN
----------	------------------



■ 選購品 Optional accessories

IO 端子台線材 (SCSI 50 Pin)

IO Terminal (SCSI 50 Pin) Cable

型號 Model	3M-MDR50/1.0M
----------	---------------



I/O 端子台 (SCSI 50 Pin)

IO Terminal (SCSI 50 Pin) Block

型號 Model	3M-MDR50-TB
----------	-------------



UI 通訊用 mini USB 通訊線

Mini USB Cable for UI Communication

型號 Model	BUSB0300AMMBM
----------	---------------



RS-485 通訊用 RJ-11 通訊

RJ11 Jack for RS-485 Serial Communication

型號 Model	22118-000034
----------	--------------



TOYO SINGLE 操作介面說明

TOYO Single user interface description

■ 運行環境 Basic Specification

TOYO-Single	基本規格 Specification	動作環境 O/S
	OS Model	Microsoft Windows 2000/XP/Vista/7/8.1/10
CPU Model	使用的 OS 所推薦的環境以上 Meet the requirement of the O/S	
記憶體 Memory	使用的 OS 所推薦的環境以上 Meet the requirement of the O/S	
硬碟空間 Free HD space	20MB 以上可驅動的空間 20MB or above free space	
通訊埠 Communication ports	RS-485、USB	
使用控制器 Compatible controller	LC100 / LC100E	

■ 點位置 - 主頁 Main Page-Position Points

基本狀態列:
Basic status bar
顯示目前系統基本狀態,由左至右依序為[軟體名稱]、[產品名稱]、[COM]、[SW_ID]、[Firmware版本]、[軟體版本]、[連線狀態]

Display current system status, from left to right, product name, software name, communication port, station ID, firmware version, software version and connection status.

工具列:
Toolbar
本區域提供基本的系統功能;“新增連線”、“新增資料”、“開啓檔案”、“儲存”、“複製”、“貼上”、“點讀取”、“參數讀取”、“點回寫”、“參數回寫”、“全部回寫”、“單位轉換”、“連線中止”、“Language”等。
The toolbar contains: new connection, new data file, open data file, save, copy, paste, read position point list, read parameters, overwrite position point list, overwrite parameter, overwrite all, display unit change and disconnect.

功能頁面選擇:
Function page selection
本區為選擇主要設定區;“點位置”、“監測”、“參數”等。
To select the setting of position points, monitoring and parameters.

輸出監控區:
Output monitoring
主要顯示控制器目前的輸出接點及錯誤狀態。
Display current output from controller and alarm status.

型號及控制器狀態:
Model and controller status.
顯示目前控制器連接電動缸的型號及目前控制器的使用狀態。
Display current robot model and controller status.

目前位置:
Current position
顯示目前滑座的所在位置。
Display the current position.

模擬顯示:
Simulation display
模擬目前連接電動缸的動作。
Simulate the movement of current hardware.

伺服/原點操作:
SERVO/ORG control
控制伺服(ON/OFF)、原點復歸、減速停止及警報重置。
Control servo ON or OFF, returning to the ORG, deceleration, stop and alarm reset.

點位設定表單:
Position point list
設定點位的移動模式、速度、扭力、等待時間、下一步序。
Set position point moving mode, speed, torque, dwell time and next step.

示波器:
Oscilloscope

自動運轉:
Automatic operation
執行已選定的點位置自動。
Proceed with the selected position points automatically.

手動運轉:
Manual operation
執行已選定的點位置及速度,適合教點時確認。
Proceed with the selected position points automatically.(suggest to use when teaching).

手動操作模式:
Manual Operation
執行Inching 或 Jog移動
Proceed with JOGGING and INCHING.

執行點位:
Operating point
顯示目前執行的點位置。
Display current position point confirming the teaching).

■ 監測頁 Monitoring Page

輸入監控:
Input monitoring
對所有輸入信號做監看及強制輸出。
Monitoring all input signal and all signal is forced to output.

輸出監控:
Output monitoring
對所有輸出信號做監看,但無法強制輸出。
Monitoring all output signal but cannot be forced to output to other device.



錯誤訊息列表:
Alarm log
顯示已發生過的警報訊息最後50筆,最近一筆在最上方。
Display the last 50 alarm, the latest one is on top.

位置/推壓位置控制:
position and pushing position control
扭力極限移動控制。
Torque limit movement control

馬達狀態監看:
Motor status monitoring
監看馬達目前狀態;如電流、轉速、目前位置、報警狀態...等。
Monitoring the motor status, such as current, rotation speed, current position and alarm status...etc.

■ 參數頁 Parameter Page

主要顯示八大項參數列表: List of eight main demonstrated parameters

參數內容:
Parameter content
內容包含參數名稱、說明及設定值。
The content is including the name, description and the of parameters, description and setting value of parameters.

參數名稱	說明	單位	設定值
0120P	FullControlMode	0:全自動控制	230
0120AN	IntVelocityLimit	速度限制(Limit)	0~10000
0120LAP	PosCtrl	位置控制ON/OFF	0
0120LAP	SoftComFunc	軟啟動ON/OFF	0
0120LUP	ResZone	共振抑制區域	0~10000

- 馬達參數
Parameters of Motor
- 推力參數
Parameters of Thrust
- 共通參數
Common Parameters
- 輸入設定
Setting of Input
- 輸出設定
Setting of Output
- 速度參數
Speed Parameters
- 原點參數
Parameters of homing
- 通訊參數
Parameters of communication setting

■ 示波器 Parameter Page

透過軟體內示波器功能可觀察線性馬達模組安裝於機構是否有發生其共振情形並進行調整。
The digital oscilloscope provides easy observation of the linear motor module's resonant frequencies for quick control gain tuning.



技術用語參考資料

Technical Wording Reference

滑台平面度與真直度的基準值 Flatness and Straightness Standard

平面度標準：將滑台固定於平面上，本體安裝基準面與滑座基準面的平行度小於 $\pm 0.025\text{mm/M}$ 。

Straightness: Fixed the actuator on the measuring plate and measure the parallelism of the datum plane of the carriage and straightness gauge, which should be less than $\pm 0.025\text{mm/M}$.

真直度標準：將滑台固定於平面上，滑座基準面與外部直線基準規的平行度小於 $\pm 0.015\text{mm/M}$ 。

Flatness: Fixed the actuator on the measuring plate and measure the parallelism of the datum plane of the carriage and mounting surface of the actuator, which should be less than $\pm 0.015\text{mm/M}$.

* 上述值為測試環境溫度設定於 $26^\circ \pm 2^\circ$ 的參數。

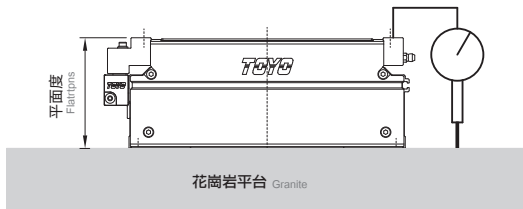
The values above are for the test environment temperature set at $26^\circ \pm 2^\circ$.

* 上述值為任意位置取 1 米做量測，平面度標準需小於 $\pm 0.025\text{mm}$ 以內。

The values above are for measuring 1 m of any location and the standard of flatness must to be $\pm 0.025\text{mm}$ or less.

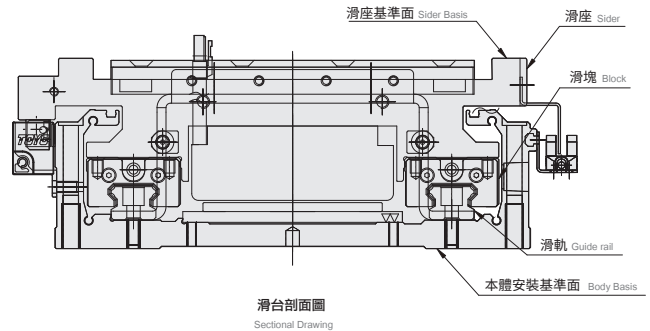
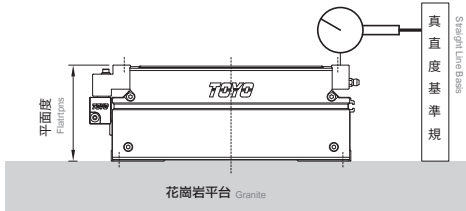
平面度測試方法

Flatness Testing Method



直線度測試方法

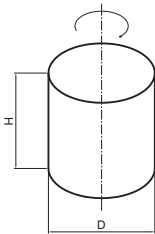
Straightness Testing Method



慣量計算 Equation of Moment of Inertia Calculation

一般情況下，加工治具及工件並非單一形狀，計算起來不容易，計算時往往裝分解成幾個單一形狀的慣量，最後再累加各慣量，以下是幾個單一形狀的慣量計算方法。

Usually the load is not a simple form, and the calculation of the moment of inertia is not easy. As a method, the load is replaced with several factors that resemble a simple form for which the moment of inertia can be calculated. The total of the moment of inertia for these factors is then obtained. The objects and equations often used for the calculation of the moment of inertia are shown below.

**1. 圓柱體力矩慣量計算：**

1. Moment of inertia for cylinder :

它有一個旋轉的中心，我們作為下列假設：

The moment of inertia (J) for a cylinder having a rotation center such as shown below is given by

$$J = \frac{P\pi D^4 h}{32 \times 980} = \frac{WD^2}{8g} (\text{kgf} \cdot \text{cm} \cdot \text{sec}^2)$$

$$= \frac{mD^2}{8} (\text{Kgm}^2)$$

P= 密度

Density (kg / cm³)

g= 重力加速度

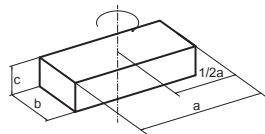
Gravitational acceleration (cm / sec²)

W= 圓柱的重力

Weight of cylinder (kgf)

m= 圓柱的質量

Mass of cylinder (kg)

**2. 矩形平行六面體力矩慣量計算：**

2. Moment of inertia for rectangular parallelepiped :

它有一個旋轉的中心，我們作為下列假設：

The moment of inertia (J) for a cylinder having a rotation center such as shown below is given by

$$J = \frac{Pabc(a^2+b^2)}{12} = \frac{W(a^2+b^2)}{12g} (\text{kgf} \cdot \text{cm} \cdot \text{sec}^2)$$

$$= \frac{M(a^2+b^2)}{12} (\text{Kgm}^2)$$

P= 密度

Density (kg / cm³)

g= 重力加速度

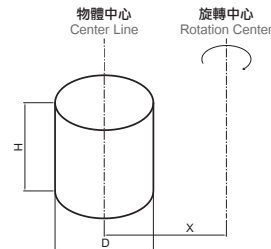
Gravitational acceleration (cm / sec²)

W= 圓柱的重力

Weight of cylinder (kgf)

m= 圓柱的質量

Mass of cylinder (kg)

**3. 當目標的中心偏離了旋轉中心的計算：**

3. When the object's center line is offset from the rotation center :

它有一個旋轉的中心，我們作為下列假設：

The moment of inertia (J) for a cylinder having a rotation center such as shown below is given by

$$J = \frac{P\pi D^4 h}{32} + \frac{P\pi D^2 h}{4} X^2 = \frac{WD^2}{8g} + \frac{WX^2}{G} (\text{kgf} \cdot \text{cm} \cdot \text{sec}^2)$$

$$= \frac{mD^2}{8} + mX^2 (\text{Kgm}^2)$$

P= 密度

Density (kg / cm³)

g= 重力加速度

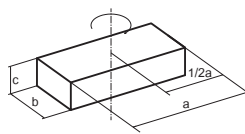
Gravitational acceleration (cm / sec²)

W= 圓柱的重力

Weight of cylinder (kgf)

m= 圓柱的質量

Mass of cylinder (kg)



$$J = \frac{Pabc(a^2+b^2)}{12} + \frac{PabcX^2}{G}$$

$$= \frac{W(a^2+b^2)}{12g} + \frac{WX^2}{G} (\text{kgf} \cdot \text{cm} \cdot \text{sec}^2)$$

$$= \frac{M(a^2+b^2)}{12} + mX^2 (\text{Kgm}^2)$$

W= 稜體重力

Weight of prism (kgf)

m= 稜體的質量

Mass of prism (kg)

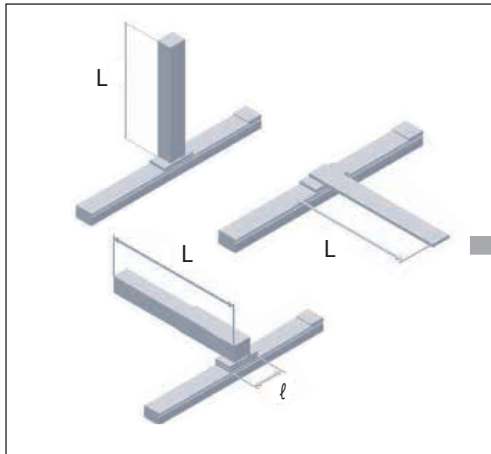
技術用語參考資料

Technical Wording Reference

負載力臂長度 Overhang Load Length

負載力臂長度是代表滑座可承受伸出的最長距離，從電動滑台上的滑座延伸出去的負載力臂超過容許值時，會造成異常的振動及整定時間增加，所以請務必遵守負載力臂長度的限制。

An overhang load length is specified for a slider-type actuator to indicate the length of overhang (offset) from the actuator. When the length of an object mounted to the slider actuator exceeds this length, it will generate vibration and increase the settling time. So, pay attention to the allowable overhang length as well as the allowable dynamic moment.



滑座長度決定了負載力臂長度。

The allowable overhang load length is determined by the slider length.

負載力臂超過容許值時，會造成異常的振動及整定時間增加，所以請務必遵守負載力臂長度的限制。

An overhang that exceeds the allowable overhang length will generate vibration and increase settling time.

$L/l = 5$ 以內

* 搭配CCD做計測試用時。
請盡量控制在3-4之間。

Between 3 to 4 for a cameraequipped

● 參考 For example:

$L/l = 1.2$ 加工機械

Mechanical Machine

$L/l = 3$ 計測機械

Measuring Machine

$L/l = 5$ 一般機械(取放作業)

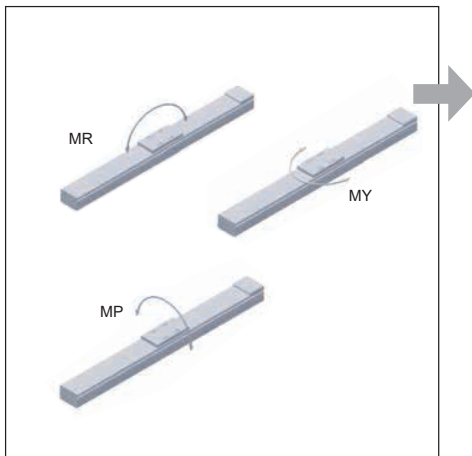
Robot

容許負荷力矩 Allowable Dynamic Moment

MP、MY、MR，3 個方向的力矩均不相同。超過容許值得使用狀態，線性滑軌的壽命會降低。若無法在容許值內使用，請務必在外部加裝容許負荷力矩是表示依據線性滑軌的走行壽命為基準所計算出滑座上可承受的最大的負荷力矩，不同規格的電動滑台上滑軌所承受的輔助線性滑軌。

The allowable dynamic moment is the maximum offset load exerted on the slider, calculated from the guide service life.

The direction in which force is exerted on the guide is categorized into 3 directions - MP (pitch), MY (yaw), MR (roll) - the tolerance for each of which are set for each actuator. Applying a moment exceeding the allowable value will reduce the service life of the actuator. Use an auxiliary guide when working within or in excess of these tolerances.



**容許負荷力矩是依據線性滑軌的
走行壽命為基準所計算出來的。**

The allowable dynamic moment is calculated from
the service life of the guide.

使用上超過容許值。會大幅降低電動滑台的使用壽命。

Over the moment would reduce the life of actuator.

*容許負載力矩是依據以下的基準計算出來。
Moment is based on the following basis.

$$M(\text{N.m}) = W(\text{kg}) \times L(\text{m}) \times 9.8$$

W(kg)=重心位置的重量
W:Load
L(m)=回轉中心到重心的距離
L:Distance from work point
to the center of gravity of
payload.



線性滑軌參考資料

Linear Guideway Information

精度標準 Accuracy Standard

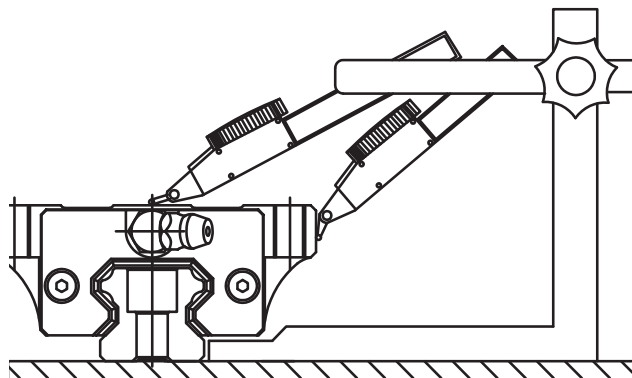
線性滑軌的精度可分為行走平行度、高度 (H) 及寬度 (W2) 的尺寸容許誤差。滑軌單軸使用或是在同平面使用複數軸時，規範各個滑塊組合高度與寬度的成對相互差。各型號的精度分為普通級 (N)、高級 (H)、精密級 (P)、超精密級 (SP) 與超高精密級 (UP) 五個等級。

The accuracy of linear guideway includes the dimensional tolerance of height, width, and the running accuracy of the carriage on the rail. The standard of the dimension difference is built for two or more carriages on a rail or a number of rails are used on the same plane. The accuracy of linear guideway is divided into 5 classes, normal grade (N), high precision (H), precision (P), super precision (SP), and ultra precision (UP).

行走平行度 Running Parallelism

是指將滑軌以螺栓固定在基面上，使滑塊在滑軌全長上運行時，滑塊與滑軌基準面之間的平行誤差，如圖 (1) 所示。

The running accuracy is the deviation of parallelism between the reference surface of carriage and reference surface of rail when carriage moving over the entire length of rail.



(圖 1) 行走平行度的量測

(fig.1) Flatness measurement

高度的成對相互差 (ΔH) Height Difference (ΔH)

是指組合在同平面上的各個滑塊高度尺寸 (H) 的最大值與最小值之差。

The height difference (ΔH) means the height difference among carriages installed on the same plane.

寬度的成對相互差 ($\Delta W2$) Width Difference ($\Delta W2$)

是指裝在單支滑軌上的每個滑塊與滑軌基準面之間的寬度 (W2) 尺寸的最大值與最小值之差。

The width difference (W2) means the width difference among carriages installed on a rail.

注意事項：

Note :

1. 同平面上 2 軸以上配對使用時，寬度 (W2) 的尺寸容許誤差與成對相互差 ($\Delta W2$) 只適用於基準側，而基準側滑軌的製造號碼末尾，印有 'MR' 標記，但是普通級 (N) 滑軌沒有此記號。

1. When it is a application of two axis or more on the same plane., the tolerance of width (W2) to pairs tolerance (W2) are only suitable to master side. The end of master linear guide is marked "MR" sign but the mark MR will not show on the N-class linear rail.

2. 精度測定值是以滑塊中心點或中心部的平均值為基準。

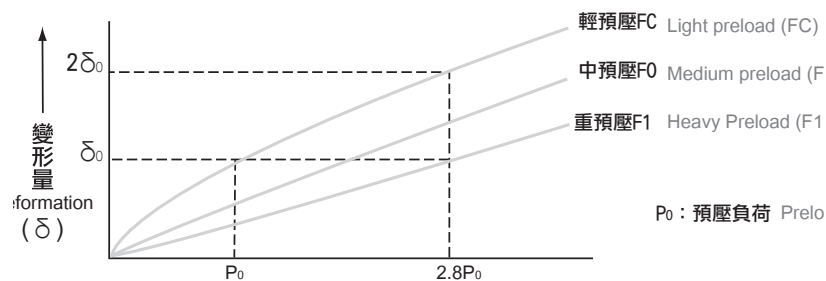
2. The measured precision value is based on the average value measured from the center of block.

預壓與剛性 Preload and Stiffness

線性滑軌可以藉由施加預壓來提高剛性。如圖 (2) 所示，預壓的效果可保持外部負荷增大到預壓負荷的 2.8 倍，即提高 2.8 倍的剛性值，而預壓是利用增加鋼珠的直徑，使鋼珠與滾動面之間產生負項間隙，預先施于內部負荷，所以在進行壽命計算時，必須將其預壓負荷考慮進去。

The rigidity of a linear guideway could be enhanced by increasing the preload. As shown as figure below, the load could be raised up to 2.8 times when the preload applied.

The preload is represented by negative clearance resulting from the increase of rolling element diameter. Therefore, the preload should be considered in service life calculation.



(圖 2) 剛性

(fig.2) Stiffness

線性滑軌的使用，應根據不同的使用條件來選擇最適合的預壓等級，選用的基準請參照以下資料。

Selecting proper preload from table below to adapt the specific application and condition.

線性滑軌的預壓選用基準

預壓等級 Preload	適用條件 Conditions	應用例 Application
輕預壓 Light Preload (FC)	<ul style="list-style-type: none"> ● 負荷方向一定，振動、衝擊力小，2 軸並列使用的裝置。 The loading direction is fixed, vibration and impact are light, and two axes are applied in parallel. ● 精度要求不高，但要求滑動阻力小的設備。 High precision is not required, and the low frictional resistance is needed. 	射束焊接機械、裝訂機械、自動包裝機、一般工業機械的 XY 軸、自動門窗加工機、銲接機、熔斷機、工具交換裝置、各種材料供給裝置。 Welding machine, binding machine, auto packing machine, XY axis of ordinary industrial machine, material handling equipments.
中預壓 Medium Preload (F0)	<ul style="list-style-type: none"> ● 有懸臂負荷或力矩作用的裝置。 Overhang application with a moment load. ● 單軸使用的設備。 Applied in one-axis configuration. ● 輕負荷且要求高精度的設備。 The need of light preload and high precision. 	磨床工作台進給軸、自動塗裝機、工業用機器人、各種高速材料供給裝置，NC 車床、一般工業機械的 Z 軸、印刷線路板的打孔機、電火花加工機、測定器、精密 XY 平台。 Z axis of industrial machines, EDM, precision XY table, PC board drilling machine, industrial robot, NC lathe, measuring equipment, grinding machine, auto painting machine.
重預壓 Heavy Preload (F1)	<ul style="list-style-type: none"> ● 要求高剛性，且振動、衝擊力大的設備。 Machine is subjected to vibration and impact, and high rigidity required. ● 高負荷、重切削的機床等。 Application of heavy load or heavy cutting. 	機械加工中心、NC 車床、磨床的砂輪進給軸、銑床、立式或橫式鏜床、刀具導向部、工作機械的 Z 軸。 Machine center, NC lathe, grinding machine, milling machine, Z axis of boring machine and machine tools.

Memo

Memo

24 Taiwan: 0800-800-893

24 China: 400-875-0009



網站大改版
更多訊息請掃

www.toyorobot.com



www.facebook.com/TOYOROBOT/



www.youtube.com/c/TOYOROBOT



www.toyorobot.cn/about.html

東佑達自動化科技股份有限公司

TOYO AUTOMATION CO., LTD.

台南市安南區新吉三路55號

No. 55, Xinji 3rd Rd., Annan Dist., Tainan City 709, Taiwan.

Tel: +886-6-2021347 Fax: +886-6-2025974

東佑達奈米系統股份有限公司

TOYO NANO SYSTEM CORPORATION.

新竹縣湖口鄉八德路一段67號

No. 67, Sec. 1, Bade Rd. Hukou Township, Hsinchu County 303117, Taiwan.

Tel: +886-3-5696060 Fax: +886-3-5696161

東佑達機器人(蘇州)有限公司

TOYO ROBOT (SHUZHOU) CO., LTD.

江蘇省昆山市張浦鎮振新東路586號(浩盛工業園C12-2)

No 586, Zhenxin East Road, Zhangpu Town, Kunshan City, Jiangsu Province, China.

Tel: +86-512-86890880 Fax: +86-512-86890881

東佑達自動化科技(深圳)有限公司

TOYO AUTOMATION (SHENZHEN) CO., LTD.

深圳市寶安區龍華大浪華榮路明君商務中心1208室

1208 Mingjun Business Center Huarong Road, Baoan District, Shenzhen City, China.

Tel: +86-755-81713415 Fax: +86-755-81713435

TOYOROBOTICS KOREA Co.Ltd.

경기도 안산시 단원구 엠티비이12로21번길 30

30, Emtibeui 12-ro 21beon-gil, Danwon-gu, Ansan-si, Gyeonggi-do, Republic of Korea

Tel: +82-02-6941-1681

TOYO Robot (Thailand) Co., Ltd.

118/27 Moo 18 Klong Nueng Klong Luang Pathumthani 12120 THAILAND.

E-mail: stanley@toyorobot.com

TOYO Japan

1651-1 Umemitsumachi, Kurume City, Fukuoka 830-0048 Japan.

E-mail: service@toyorobot.com



※本型錄內容會有因產品改良而有變更的可能性・恕不另行通知・

※本型錄產品已投保1500萬台幣產品責任險・

Copyright © TOYO AUTOMATION CO.,LTD 版權所有・翻印必究! 2024.06